

Renovent Sky 300 (Plus)

Zentrales Lüftungsgerät mit Wärmerückgewinnung

EIGENSCHAFTEN

- Hoher Wärmerückgewinnungsgrad bis 95% durch hocheffizienten Kreuzgegenstrom-Wärmetauscher aus Kunststoff.
- Wirtschaftliche Betriebsweise durch Energie sparende, neuartige Ventilatoren mit wesentlich geringerem Hilfsenergieverbrauch gegenüber den herkömmlichen Typen.
- Optimale Regelung und Bedienung mit dem digitalen Bedienelement Air Control (im Lieferumfang).
- Filterstatusanzeige im Display des digitalen Bedienelementes Air Control.
- Die innovative, intelligente Frostschutzsteuerung gewährleistet den Betrieb auch bei sehr niedrigen Außentemperaturen.
- Ansteuerung eines optionalen Vorheizregisters (Zubehör BR.310681) ist bei der Standardausführung und der Plus-Ausführung möglich.
- Reduzierter Schallpegel für leisen Betrieb.
- Integrierter automatischer Bypass.
- Constant-Flow-Regulierung für gleichbleibenden Volumenstrom.
- Zwei Gerätevarianten: Normalausführung oder Plus-Ausführung für weitere Ansteuermöglichkeiten
- Geringer Platzbedarf und ideal in der Sanierung.
- Ideale Montagemöglichkeit unter der Decke, aber auch auf der Wand.
- Filter zu Reinigungs- und Wartungszwecken frontseitig zugänglich und leicht herausziehbar.
- Gekennzeichnete Anschlussstutzen: oben Zu- und Abluft, unten Fort- und Außenluft.
- Schnell-Konsolen-Aufhängung.
- Möglichkeit zum Anschluss einer Funk-Fernbedienung zur Steuerung der Stufen (Zubehör BR.53178)
- Komfortable Bedienung und Parametrierung mit digitalem Bedienelement Air Control (Zubehör BR.510498).
- Möglichkeit zum Anschluss eines Kanal-Feuchtesensors in der Abluft (Zubehör BR.310657) für alle Geräte ab Baujahr 05/2013.
- Zusätzliche Steuerungsmöglichkeiten mit der PLUS Ausführung wie CO₂-Sensor, Feuchtesensor etc. Klappensteuerung für Erdwärmetauscher (0...10V- Steuerspannung / 24V=).

PROGRAMMIERBARE GERÄTEFUNKTIONEN

Umfangreiche Gerätefunktionen können über das digitale Bedienelement Air Control programmiert werden.



ANSCHLUSS FÜR STEUERUNG

Das digitale Bedienelement Air Control wird über eine 2-adrige Leitung mit dem eBUS-Kontakt verbunden.

DIGITALES BEDIENELEMENT Air Control

- Im Lieferumfang enthalten.
- Komfortable Bedienung und Parametrierung.
- Zeitschaltfunktionen.
- Anzeige der aktuellen Betriebsdaten.

EXTERNE ANSTEUERUNG UND ÜBERWACHUNG

- Connectivität mit dem Brink-Home Fernüberwachungs Modul (Zubehör BR.51051) zur Überwachung über PC Browser oder über Handy App.
- BUS Ansteuerung über Modbus-Schnittstelle (Zubehör BR.532121) ab BJ 2015/01.

WARTUNG

Das Gerät kann sehr einfach und problemlos gewartet werden. Die Filter sind leicht austauschbar. Der Wärmetauscher ist nach Entfernen des Gehäusedeckels leicht herausziehbar und kann mit Wasser gereinigt werden. Die Elektronik ist problemlos nach Wegnahme der Abdeckung leicht erreichbar. Die Ventilatorteile sind für Reinigungs- und Wartungszwecke ebenfalls leicht herausziehbar.

ELEKTRISCHER ANSCHLUSS

Das Gerät wird mit einem ca. 2 m langen Anschlusskabel inkl. Stecker geliefert. Die Spannungsversorgung ist 230V/50Hz. Bitte beachten Sie die Montage- und Betriebsanleitung.

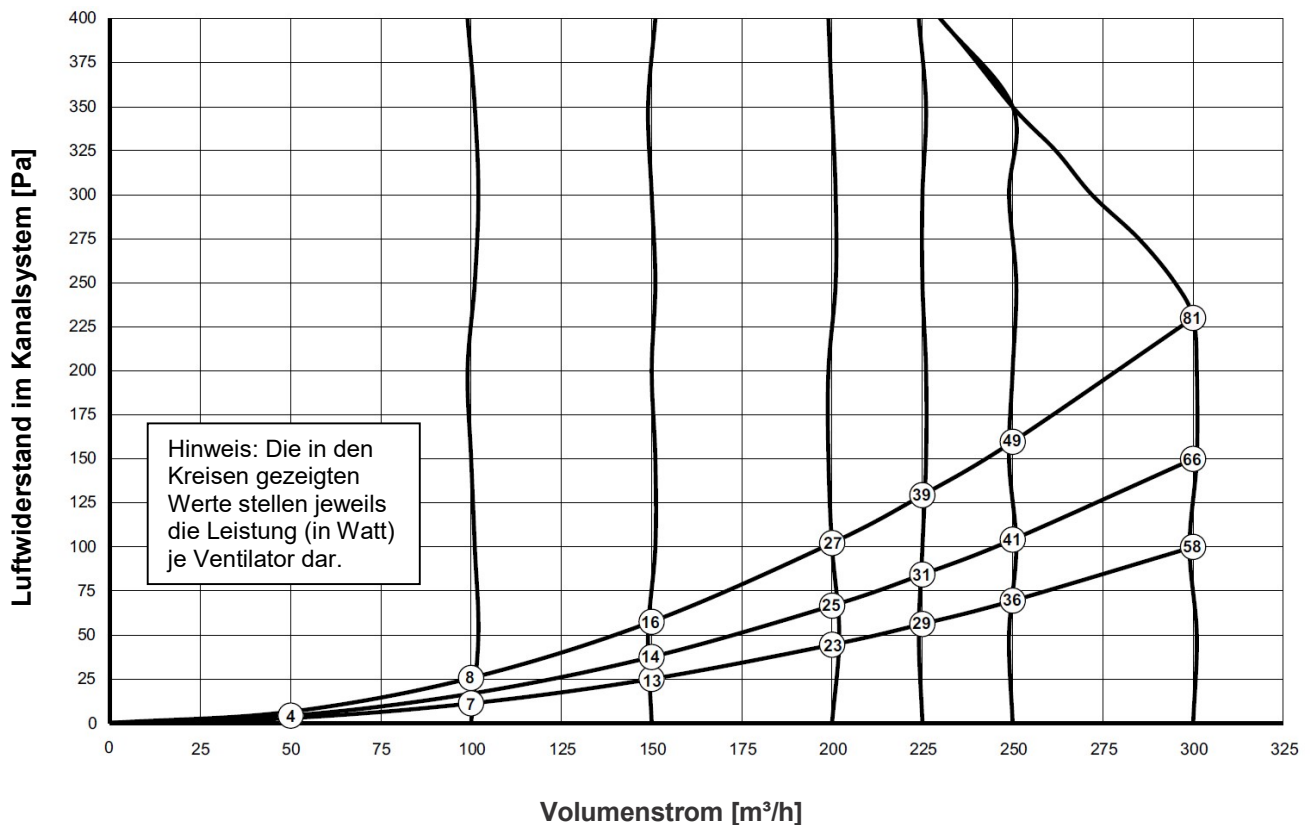
Renovent Sky 300 (Plus)

Zentrales Lüftungsgerät mit Wärmerückgewinnung

TECHNISCHE DATEN RENOVENT SKY 300 (PLUS)

Betriebsspannung	230 V / 50 Hz				
Schutzart	IP 30				
Abmessungen (L : B : H)	1185 : 644 : 310 mm				
Kanalanschluss	150/160 mm Durchmesser				
Kondensatanschluss	3/4"				
Gewicht	37 kg				
Filterklasse	G4				
Ventilatorstufe	Stufe reduziert	Stufe 1	Stufe 2	Stufe 3	Höchstwert
Lüftungsleistung	50 m³/h	100 m³/h	150 m³/h	225 m³/h	300 m³/h
zul. Widerstand Kanalsystem	3 - 6 Pa	11 - 26 Pa	25 - 58 Pa	56 - 129 Pa	100 - 230 Pa
Leistungsaufnahme	8,7 - 9,1 W	14,9 - 16,3 W	25,7 - 31,7 W	57,8 - 77,8 W	116,1 - 162,9 W
Stromaufnahme	0,10 A	0,15 - 0,17 A	0,25 - 0,29 A	0,50 - 0,66 A	0,95 - 1,34 A
max. Stromaufnahme m. Vorh.	6 A				
BEZEICHNUNG	TYP	ART. -NR.			
Lüftungsgerät mit WRG	Renovent Sky 300	BR.422004			
Lüftungsgerät mit WRG	Renovent Sky 300 Plus	BR.422005			
Ersatzfilterset G4		CN.532000			
Filter F7 1 Stück (optional)		BR.532001			
Filterset G4 / F7 (optional)		BR.532002			
Vorheizregister für Sky 300		BR.310681			

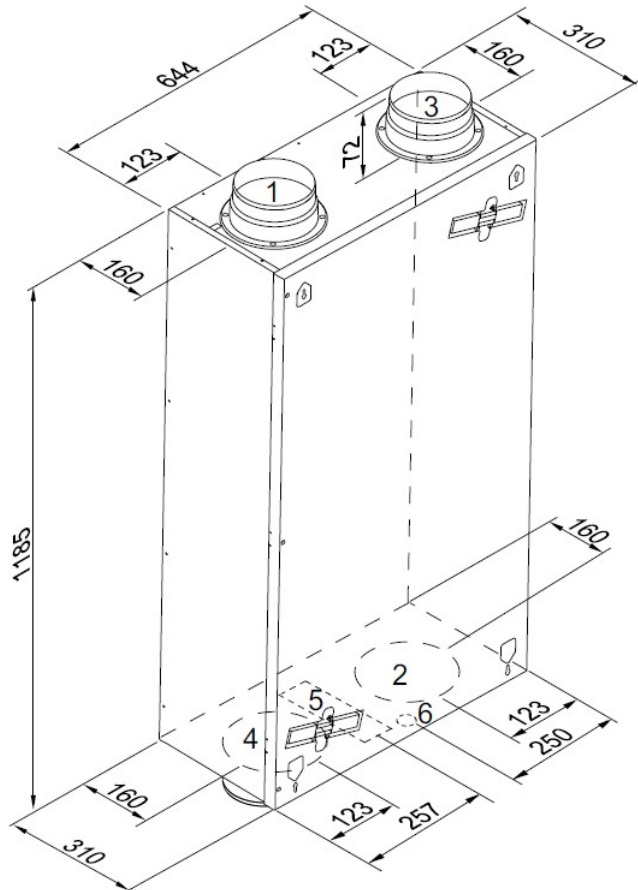
VENTILATORDIAGRAMM RENOVENT SKY 300 (PLUS)



Renovent Sky 300 (Plus)

Zentrales Lüftungsgerät mit Wärmerückgewinnung

GERATEABMESSUNGEN RENOVENT SKY 300 (PLUS)



Legende

- 1 Zuluft
- 2 Fortluft
- 3 Abluft
- 4 Außenluft
- 5 elektr. Anschluß
- 6 Kondensat



Elektrisches Heizregister für
den Vereisungsschutz
Zubehör (BR.310681)



Brink Home Modul
Fernüberwachung
Zubehör (BR.510510)

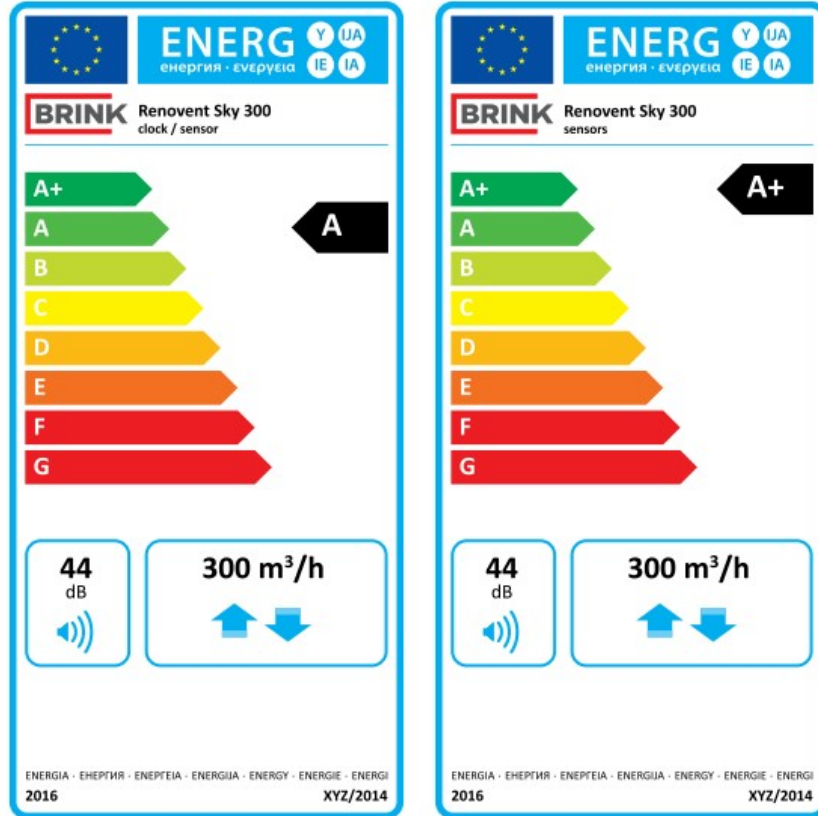


Modbusmodem
Schnittstelle
Zubehör (BR.532121)

Renovent Sky 300 (Plus)

Zentrales Lüftungsgerät mit Wärmerückgewinnung

Ecodesign Renovent Sky 300 (Plus)



Kennzeichnungen:

