

Renovent Excellent 180 (Plus)

Zentrales Lüftungsgerät mit Wärmerückgewinnung

EIGENSCHAFTEN

- Hoher Wärmerückgewinnungsgrad (bis 95%) durch hoch-effizienten, großflächigen Kreuzgegenstromwärme-tauscher aus Kunststoff.
- Wirtschaftliche Betriebsweise durch energiesparende Constant- Flow-Ventilatoren. Die Luftmenge bleibt konstant, auch wenn der Widerstand in der Anlage ansteigt.
- Leiser Betrieb und sehr geringer Platzbedarf durch die kompakte Bauweise.
- Wartungsfreundlich durch einfache, frontseitige Zugänglichkeit aller Bauteile und der Filter.
- Standard- und Plusausführung für zusätzliche Regelungsfunktionen.
- Schnell-Konsolen-Aufhängung mit Schalldämmeinlage und Gummi-Abstands-Puffer.
- Frostschutzregelung und Funktionalität noch bei sehr niedrigen Außentemperaturen.
- Einsatz eines Vorheizregisters (Zubehör BR.310640) möglich.
- Einfache Bedienung mit dem 4-Stufen-Schalter (Zubehör BR.540262) in Verbindung mit Modulair-Kabel 5, 10 oder 15 Meter lang, (Zubehör VA.HRKAB05, VA.HRKAB10 oder VA.HRKAB15).
- Möglichkeit zum Anschluss einer Funk-Fernbedienung zur Steuerung der Ventilatorstufen (Zubehör BR.53178).
- Komfortable Bedienung und Parametrierung mit digitalem Bedienelement Air Control (Zubehör BR.510498).
- Anschlussmöglichkeit Kanal-Feuchtesensors (Zubehör BR.310657) am Excellent und Excellent Plus ab Baujahr 05/2013.
- Zusätzliche Steuerungsmöglichkeiten mit der PLUS Ausführung wie CO₂-Sensor, Feuchtesensor etc. Klappensteuerung für Erdwärmetauscher (0...10V- Steuerspannung / 24V=).

CONTROL PANEL AM GERÄT

- Einstellung der Gerätefunktion über 4 Steuertasten.
- Abruf der Temperaturen in Frisch- und Abluft, Bypass Status, Frostschutzaktivität, Kanaldruck Zuluft, Druck in Abluftkanal, Volumenstrom Zuluft- und Abluftventilator möglich.
- Filteranzeige.
- Fehlercode-Anzeige.



Renovent Excellent 180 (Plus)

PROGRAMMIERBARE GERÄTEFUNKTIONEN

- Wichtige Gerätefunktionen können über das Microprozessorgesteuerte Display sehr einfach programmiert werden. Eine Übersicht ist in der Montage- und Bedienungsanleitung zu finden.

EXTERNE ANSTEUERUNG UND ÜBERWACHUNG

- Connectivität mit dem Brink-Home Fernüberwachungs Modul (Zubehör BR.51051) zur Überwachung über PC Browser oder über Handy App.
- BUS Ansteuerung über Modbus-Schnittstelle (Zubehör BR.532121) ab BJ 2015/01.

WARTUNG

Das Gerätinnenleben ist sehr übersichtlich und kann sehr einfach und problemlos gewartet werden. Die Filter sind leicht austauschbar. Der Wärmetauscher kann nach Entfernen des Gehäusedeckels herausgezogen und mit Wasser gereinigt werden. Die Elektronik ist problemlos nach dem Lösen des Bedienfeldes erreichbar. Die Ventilatorteile sind für Reinigungs- und Wartungszwecke ebenfalls leicht herausziehbar.

ELEKTRISCHER ANSCHLUSS

Das Gerät wird mit einem ca. 1 m langen Anschlusskabel mit Schuko-Stecker geliefert.

Die Spannungsversorgung ist 230V/50Hz.

Bitte beachten Sie die ausführliche Montage- und Betriebsanleitung.

Renovent Excellent 180 (Plus)

Zentrales Lüftungsgerät mit Wärmerückgewinnung

TECHNISCHE DATEN

Betriebsspannung	230 V / 50 Hz		
Schutzart	IP 30		
Abmessungen (B:H:T)	560:600:315 mm		
Kanalanschluss	125 mm		
Kondensatanschluss	20 mm		
Masse	25 kg		
Filterklasse	G3 (f6 wahlweise)		
Ventilatorstufe	Stufe 1	Stufe 2	Stufe 3
Lüftungsleistung	75 m³/h	100 m³/h	150 m³/h
zul. Widerst. Kanalsystem	18-40 Pa	30-68 Pa	60-150 Pa
Leistungsaufnahme	24-26 W	30-42 W	62-86 W
Leistungsaufnahme	0,17-0,18 A	0,23-0,28 A	0,43-0,57 A
cos phi	0,58-0,59	0,61-0,64	0,64-0,67
Statischer Druck	40 Pa	80 Pa	160 Pa
Gehäuse (Pegel)	32 dB(A)	39 dB(A)	48 dB(A)
Fortluft-Stutzen (Pegel)	31 dB(A)	37 dB(A)	44,1 dB(A)
Zuluft-Stutzen (Pegel)	49 dB(A)	56 dB(A)	66 dB(A)



Modbusmodem
Schnittstelle

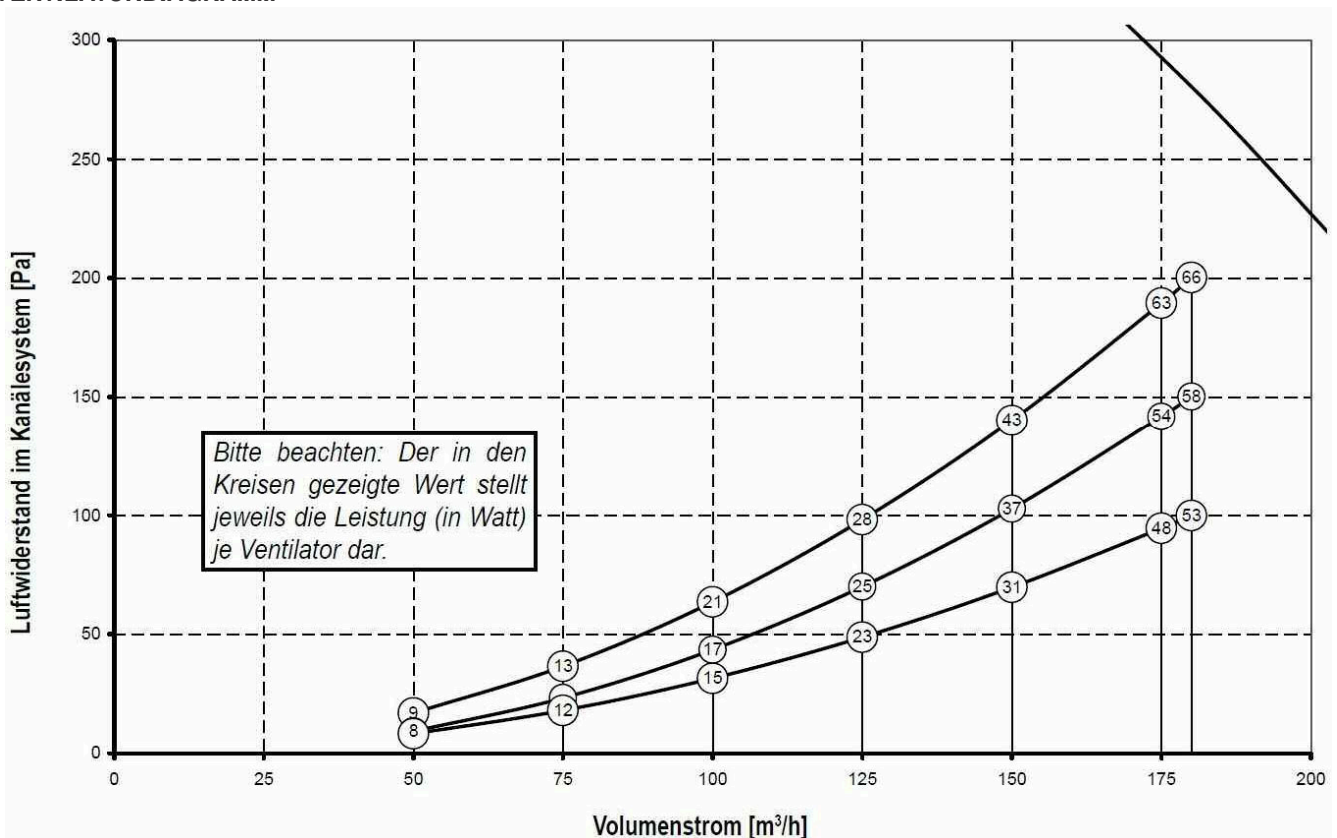


Brink Home Modul
Fernüberwachung



Die Bedien-/Programmiereinheit Air Control
mit Zeitschaltfunktion

VENTILATORDIAGRAMM

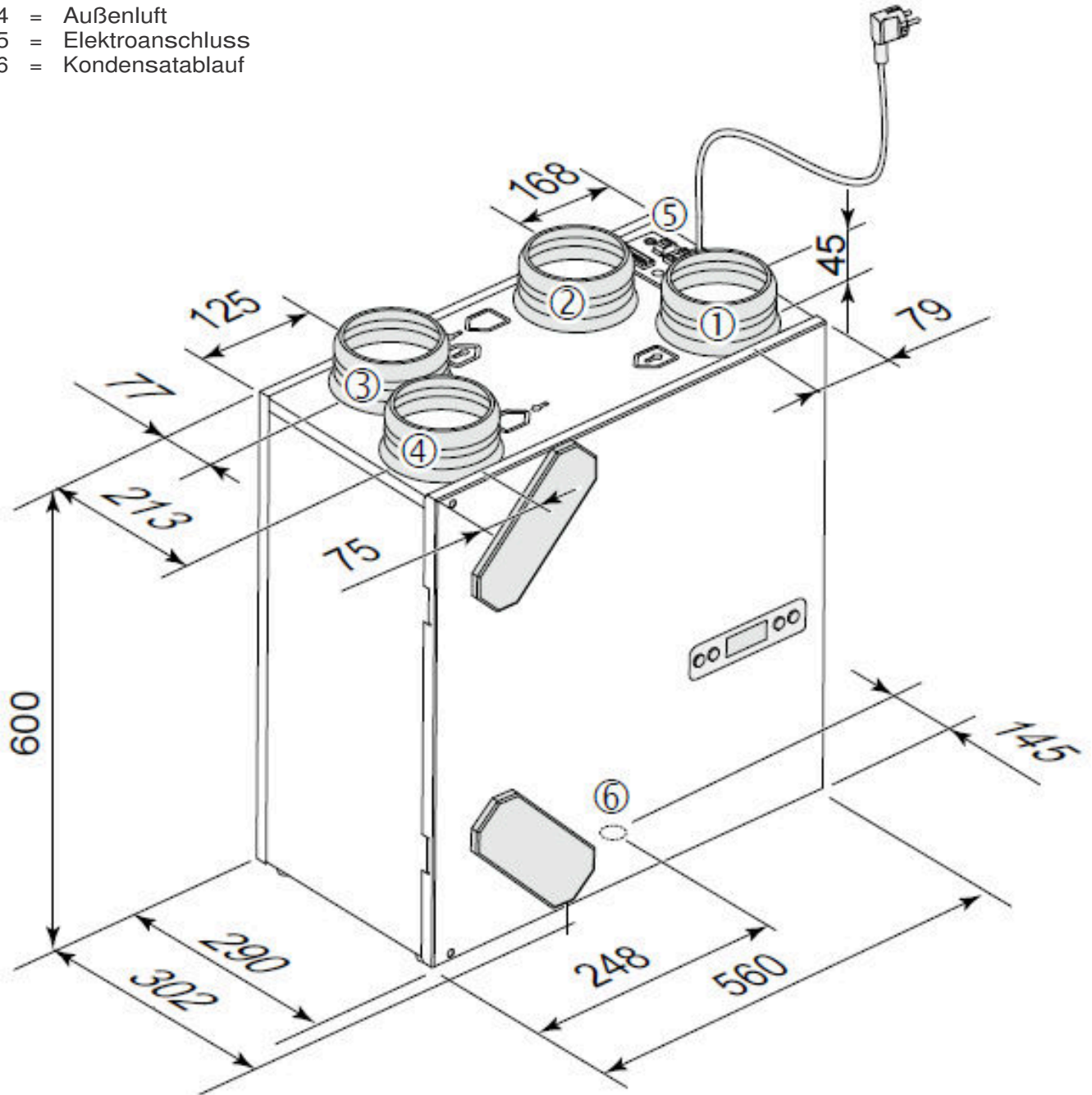


Renovent Excellent 180 (Plus)

Zentrales Lüftungsgerät mit Wärmerückgewinnung

MABE GERÄTEAUSFÜHRUNG LINKS

- 1 = Zuluft
- 2 = Fortluft
- 3 = Abluft
- 4 = Außenluft
- 5 = Elektroanschluss
- 6 = Kondensatablauf

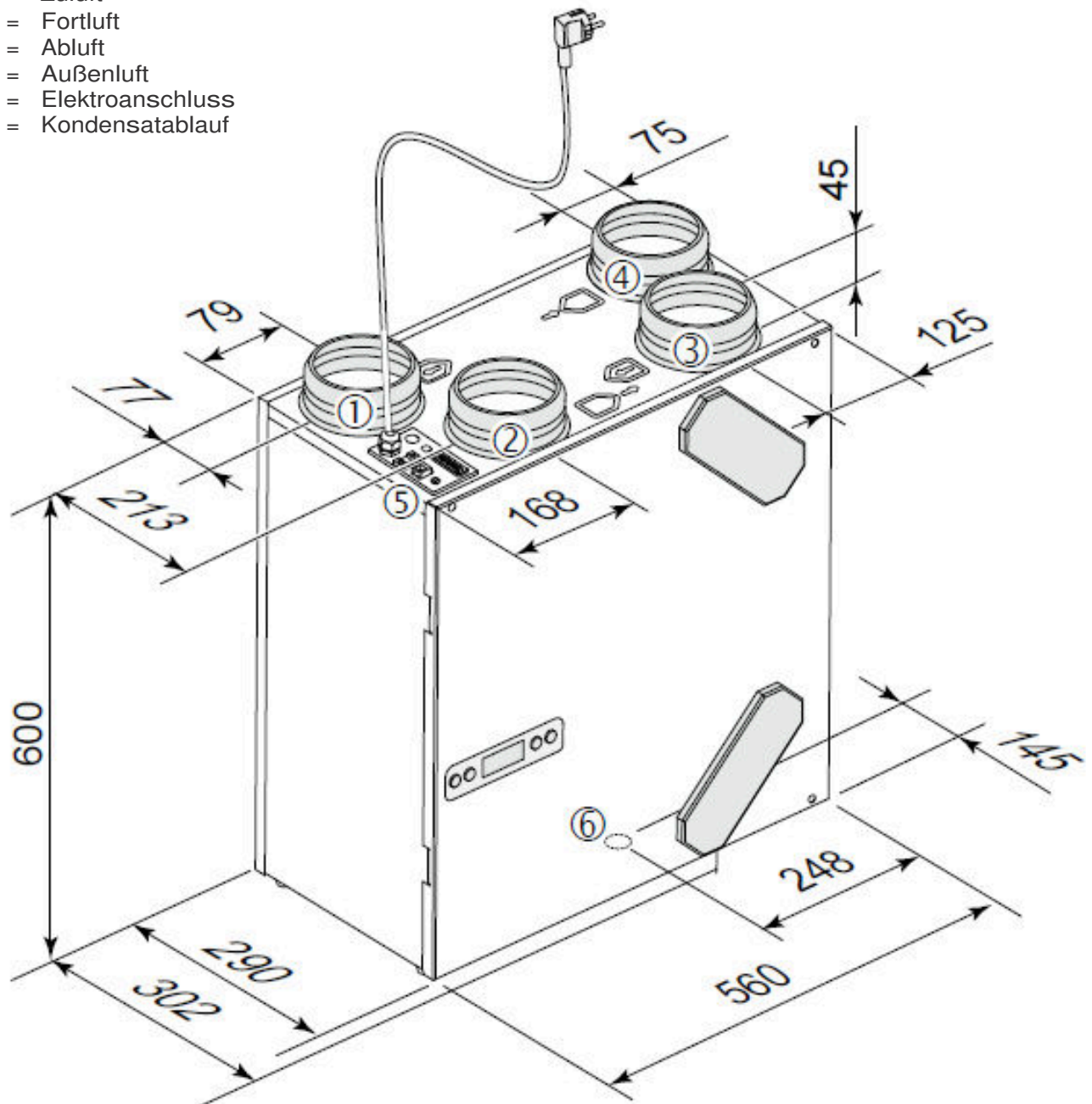


Renovent Excellent 180 (Plus)

Zentrales Lüftungsgerät mit Wärmerückgewinnung

MABE GERÄTEAUSFÜHRUNG RECHTS

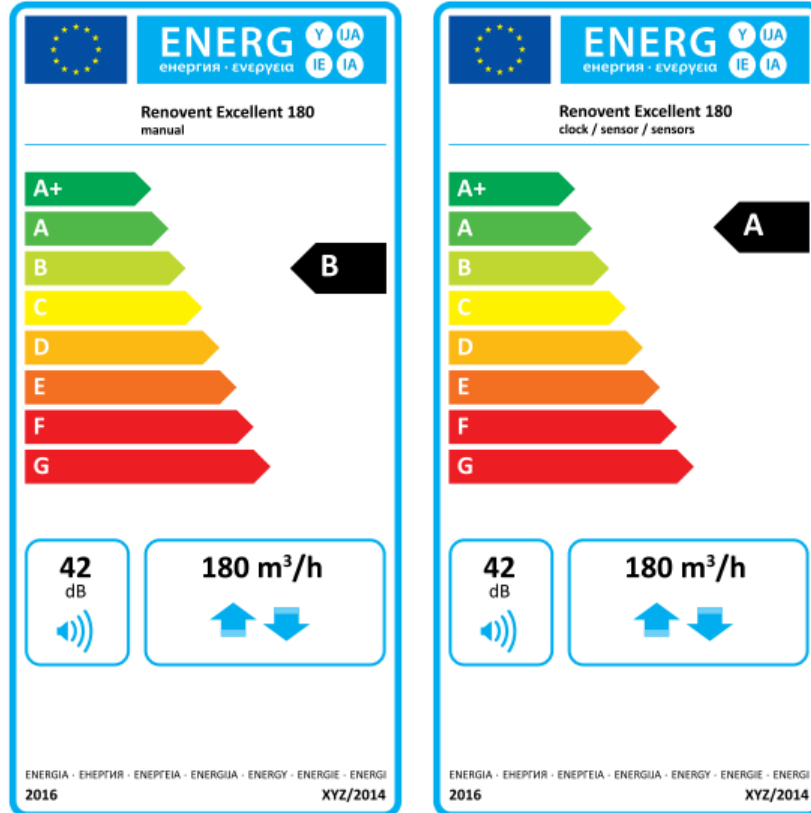
- 1 = Zuluft
- 2 = Fortluft
- 3 = Abluft
- 4 = Außenluft
- 5 = Elektroanschluss
- 6 = Kondensatablauf



Renovent Excellent 180 (Plus)

Zentrales Lüftungsgerät mit Wärmerückgewinnung

Ecodesign Renovent Sky 180 (Plus)



Kennzeichnungen:

