

## Flair 225 (Plus)

Zentrales Lüftungsgerät mit Wärmerückgewinnung

### EIGENSCHAFTEN

- Niedriger elektrischer Energieverbrauch (0,18 Wh/m<sup>3</sup> nach EN 13147-7)
- Hoher thermischer Rückgewinnungsgrad (bis 92,8% nach EN 13147-7) durch hocheffizienten, großflächigen Kreuzgegenstrom-Wärmetauscher aus Kunststoff.
- Eingebautes modulierendes Vorheizregister sichert hohen Wirkungsgrad auch im Winterbetrieb.
- Ausführung mit automatischem Bypass für Sommerbetrieb mit nur einer Umlenkklappe mit Anschlüssen 4/0 oben.
- Wirtschaftlichste Betriebsweise durch neue energiesparende sehr leise laufende Ventilatoren. Die Luftmenge bleibt konstant, auch wenn der Widerstand in der Anlage ansteigt.
- Hohe Volumenstromleistung und sehr leiser Betrieb bei geringem Platzbedarf durch die kompakte Bauweise.
- Wartungsfreundlich durch einfache Zugänglichkeit zu allen Komponenten.
- Filter zu Reinigungs- und Wartungszwecken leicht zugänglich.
- Alle Anschlussstutzen sind gekennzeichnet.
- Schnell-Konsolen-Aufhängung mit Schalldämmeinlage und Gummi-Abstands-Kompensatoren gegen Körperschallübertragung.
- Einfache Bedienung mit dem 4-Stufen-Schalter mit Filteranzeige (Zubehör BR.540262).
- Möglichkeit zum Anschluss einer Funk-Fernbedienung zur Steuerung der Stufen (Zubehör BR.531789).
- Komfortable Bedienung und Parametrierung mit digitalem Bedienelement Air Control (Zubehör BR.510498).
- Nachrüstbare Plus Platine (Zubehör BR.532700).
- Anschlussmöglichkeit eines Kanal-Feuchtesensors (Zubehör BR.310657) oder CO<sub>2</sub>-Sensors (Zubehör BR.415303) am Flair und Flair Plus.
- Steuerungsmöglichkeiten wie Klappensteuerung (Plus Variante) für optionales Zonenventil.
- Kugelsiphon zur geruchsfreien Abführung von Kondensat.

### CONTROL PANEL AM GERÄT

- LCD Touch Display am Lüftungsgerät
- Abruf der Temperaturen in Aussenluft und Abluft, Bypass Status, Frostschutzaktivität, Druck Zuluft und Abluft, Volumenstrom Zuluft- und Abluftventilator möglich.
- Filteranzeige.
- Fehlercode-Anzeige.



Flair 225 (Plus)

### PROGRAMMIERBARE GERÄTEFUNKTIONEN

- Wichtige Gerätefunktionen können über das LCD Touch Display sehr einfach programmiert werden. Eine Übersicht ist in der Montage- und Bedienungsanleitung zu finden.

### EXTERNE ANSTEUERUNG UND ÜBERWACHUNG

- Konnektivität für eBUS, MODBUS und RF zur Ansteuerung über externe Schnittstellen.
- Konnektivität mit der Brink-Home Fernüberwachung mittels LAN und WLAN Modul auf der Plus Variante zur Überwachung über PC-Browser oder Smartphone App.

### WARTUNG

Das Gerätinnenleben ist sehr übersichtlich und kann sehr einfach und problemlos gewartet werden. Die Filter sind leicht austauschbar. Der Wärmetauscher kann nach Entfernen des Gehäusedeckels herausgezogen und mit Wasser gereinigt werden. Die Elektronik ist problemlos erreichbar. Die Ventilatorteile sind für Reinigungs- und Wartungszwecke ebenfalls leicht zugänglich.

### ELEKTRISCHER ANSCHLUSS

Das Gerät wird mit einem ca. 1 m langen Anschlusskabel mit Schuko-Stecker geliefert.

Die Spannungsversorgung ist 230V/50Hz.

Bitte beachten Sie die ausführliche Installations- und Betriebsanleitung.

## Flair 225 (Plus)

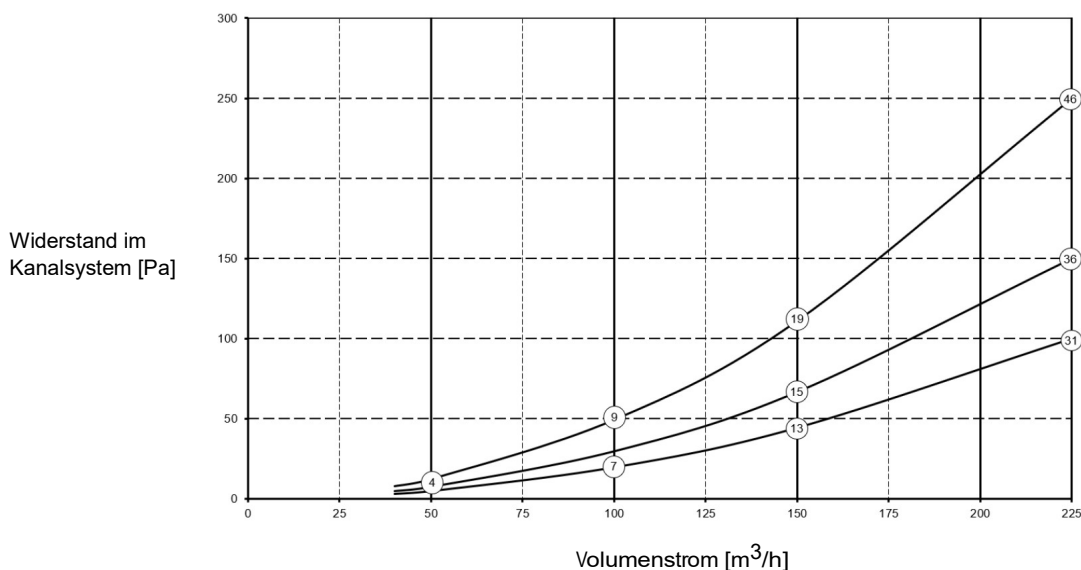
Zentrales Lüftungsgerät mit Wärmerückgewinnung

### TECHNISCHE DATEN Flair 225 (Plus)

Flair 225 (Plus)										
Betriebsspannung [V/Hz]	230 V / 50 Hz									
Abmessungen (B x H x T) [mm]	600 x 650 x 455									
Kanaldurchmesser [mm]	ø 125									
Außendurchmesser Kondensatablaufs [mm]	ø 32									
Gewicht [kg]	29									
Filterklasse	ISO Coarse 60 % (ISO ePM1.0 für die Zuluft optional)									
Lüftungsstufe (Werkseinstellung)	0	1	2	3	max.					
Werkseinstellung [m <sup>3</sup> /h]	40	50	100	150	225					
Zulässiger Widerstand im Kanalsystem [Pa]	3	8	5	12	20	49	44	111	100	250
Leistungsaufnahme (ohne Vorheizung) [W]	7,9	8,3	8,0	8,7	13,2	17,3	26,2	37,9	61,5	92,2
Stromaufnahme (ohne Vorheizregister) [A]	0,10	0,11	0,10	0,10	0,13	0,16	0,22	0,32	0,48	0,70
Max. Stromaufnahme (mit Vorheizung) [A]	3,8									
Cos $\varphi$	0,336	0,340	0,357	0,363	0,447	0,460	0,507	0,521	0,522	0,572
Schalleistung										
Lüftungsleistung [m <sup>3</sup> /h]				50	100	1000	150	150	225	225
Schalleistungspegel Lw(A)	Statischer Druck [Pa]			25	25	50	50	100	100	150
	Lärmabstrahlung des Gehäuses [dB(A)]			28	31	33,5	38,5	40,5	45,5	47
	Kanal Abluft * [dB(A)]			<30	<34,5	<36,5	44	43	47,5	48,5
	Kanal Zuluft * [dB(A)]			43,5	48,5	50,5	55	57,5	62,5	64,5

\*) Kanalgeräusch einschließlich Endkorrektur. In der Praxis kann der Wert durch Messtoleranzen um 1dB(A) abweichen.

### VENTILATORDIAGRAMM Flair 225 (Plus)



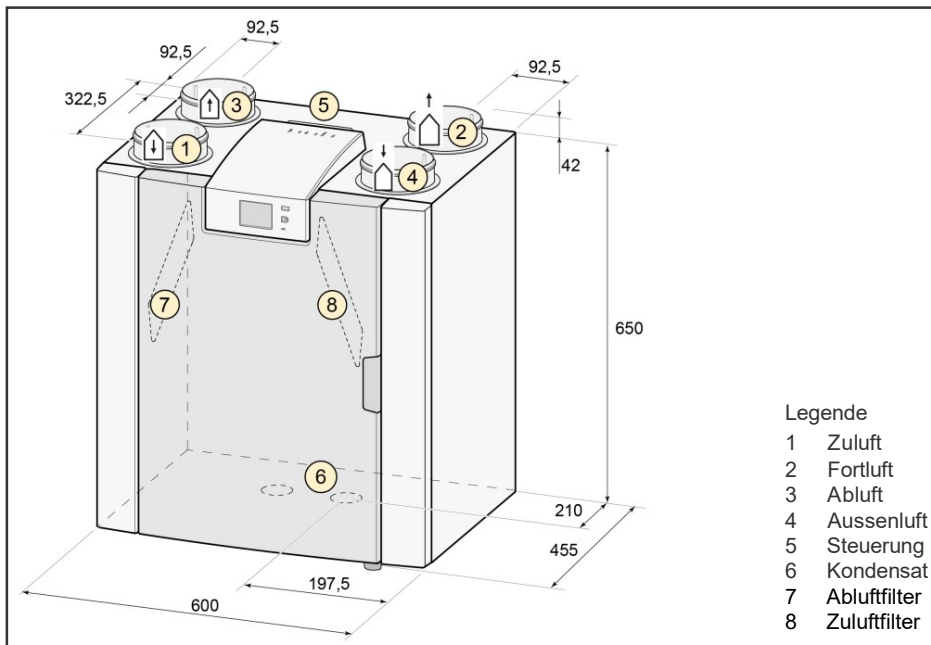
Air Control (Zubehör)  
Bedien-/Programmiereinheit  
mit Zeitprogramm

**Achtung:**  
Der im Kreis angegebene Wert ist die Leistung (in Watt) pro Ventilator

## Flair 225 (Plus)

Zentrales Lüftungsgerät mit Wärmerückgewinnung

### ABMESSUNGEN UND BEZEICHNUNGEN Flair 225 (PLUS) LINKS



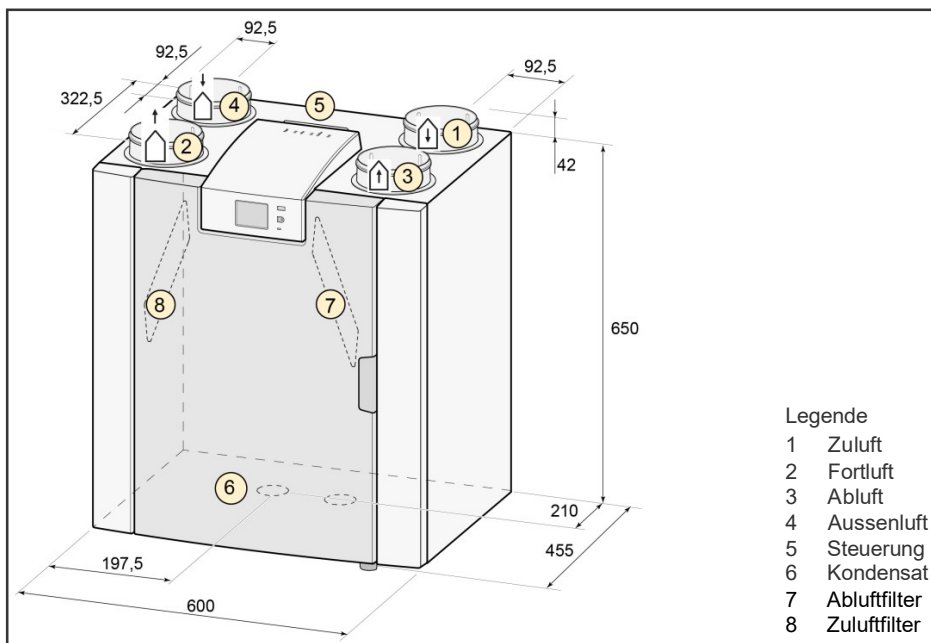
#### Legende

- 1 Zuluft
- 2 Fortluft
- 3 Abluft
- 4 Aussenluft
- 5 Steuerung
- 6 Kondensat
- 7 Abluftfilter
- 8 Zuluftfilter



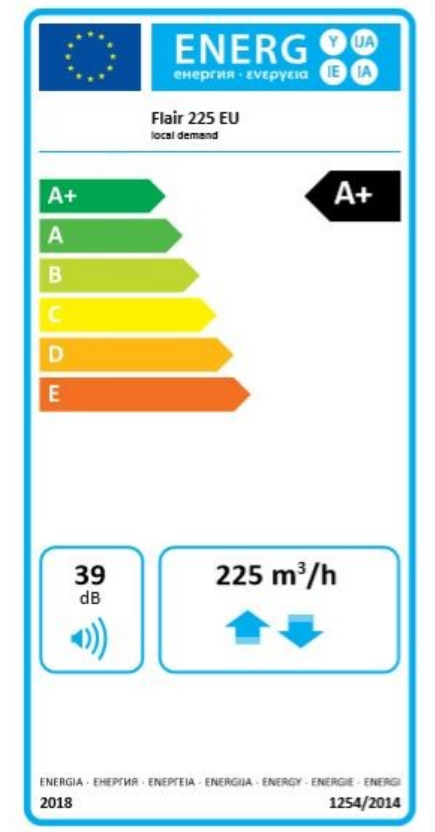
Elektrisches Nachheizregister

### ABMESSUNGEN UND BEZEICHNUNGEN Flair 225 (PLUS) RECHTS



#### Legende

- 1 Zuluft
- 2 Fortluft
- 3 Abluft
- 4 Aussenluft
- 5 Steuerung
- 6 Kondensat
- 7 Abluftfilter
- 8 Zuluftfilter



Bei Betrieb mit einem Sensor

