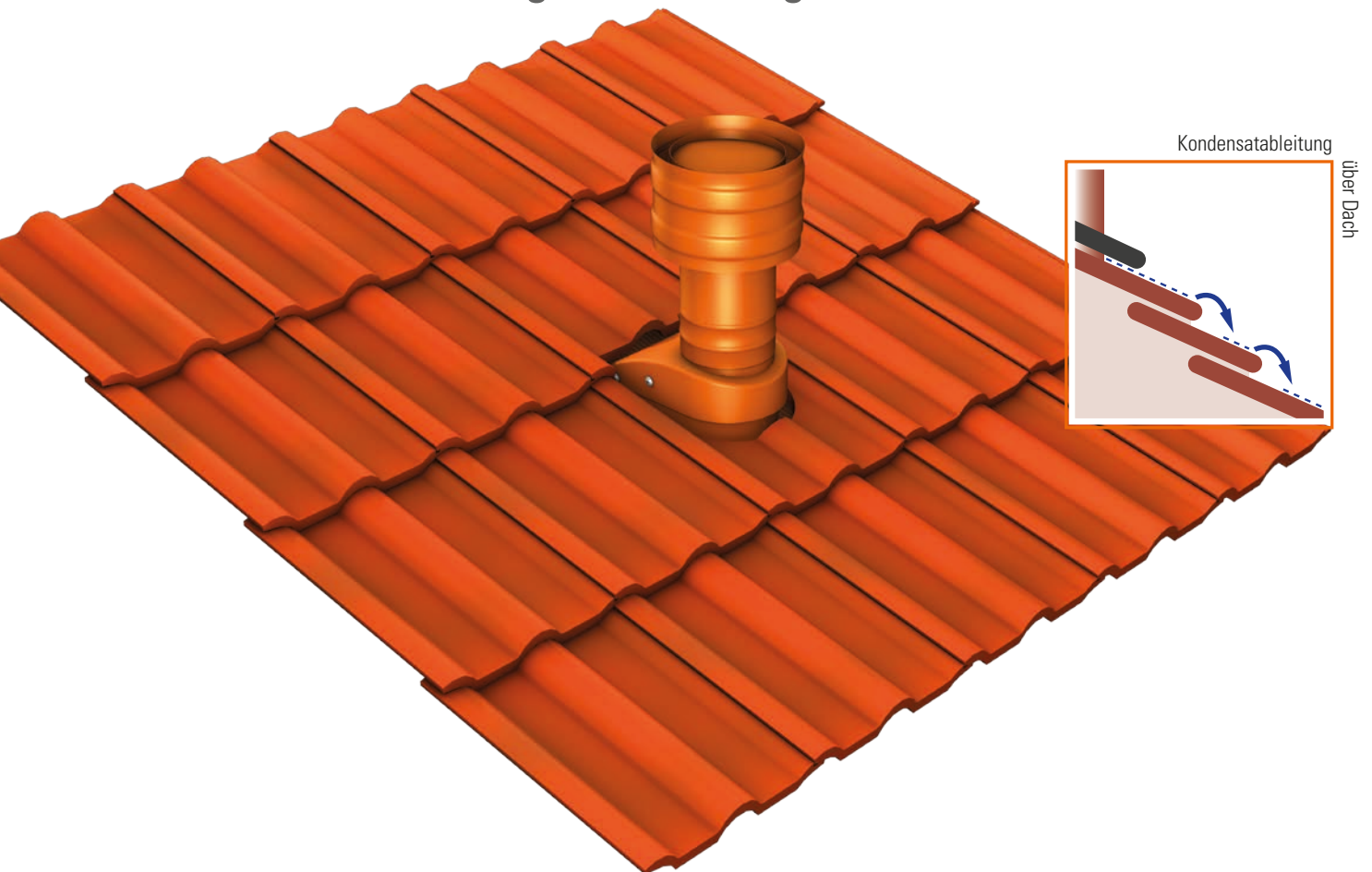


# STEILDACHHAUBE SDH

Die Dachhaube für Originaldachziegel und Pfannen



## DIE DESIGN GENERATION

Die Neuentwicklung der Steildachhaube SDH sollte neben der im Vordergrund stehenden aerodynamischen Formgebung für Lüftungsanlagen auch dem Anspruch des Auges genügen.

Die Universalpfanne ist Bestandteil des Komplettssets und eröffnet zwei Optionen: Sie fügt sich als vollwertige Pfanne zwischen den Beton- oder Tonpfannen ein oder dient als Grundlage zur Aufnahme einer Originalpfanne. Die witterungsfeste, pulverbeschichtete und nicht brennbare Stahlhaube wird nicht störend als Fremdkörper empfunden.

### NEIGUNGSEINSTELLUNG VON 6° – 60°

Mit zwei Handgriffen kann die Neigung durch eine Person vom Dach her angepasst werden. Eine Neigungsfixierung unter dem Dach mit Befestigungsschelle entfällt.

### KONDENSatableitung

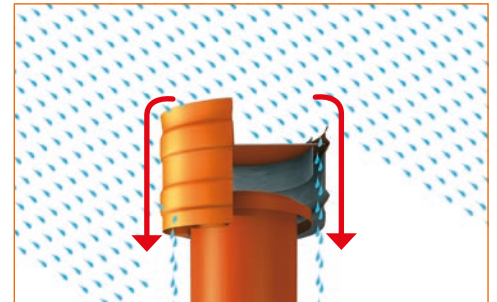
Auf neuartige Art und Weise wird Kondensat, welches sich durch die warme aufsteigende Fortluft an der Rohrinnenseite niederschlägt, abgeleitet.

Die besondere Art der Kondensatableitung vermeidet Schmutzrinnen.

# DIE HIGHLIGHTS

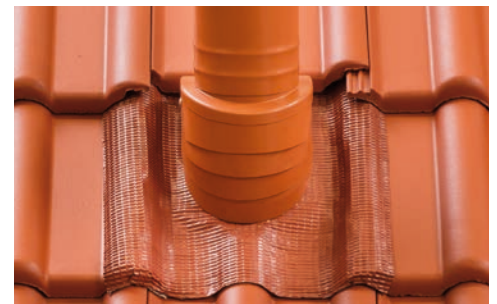
## DRUCKVERLUST

NAHE NULL



## SPRITZWASSER

SCHLAGREGENSICHER



## UNIVERSALPFANNE

ÜBERALL ANPASSBAR



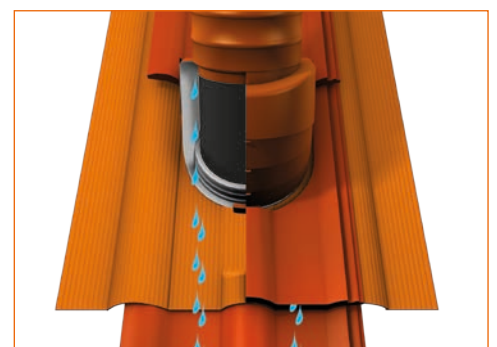
## ORIGINALPFANNE

ORIGINALPFANNE AUF UNIVERSALPFANNE  
AUFGESETZT



## NEIGUNGSEINSTELLUNG

GRUNDPLATTE AUF LATTENABSTAND  
EINSTELLBAR, DICHTMANSCHETTE FÜR  
UNTERSPEANBAHN VORMONTIERT



## KONDENSATABLEITUNG

PROBLEMLOS ÜBER DACH

## PASSIVHAUS-STANDARD

DACHDURCHGANG VOLLSTÄNDIG ISOLIERT  
ZWISCHEN DACHHAUBENKOPF UND  
DACHISOLIERUNG



Garantiehinterlegung beim ZVDH  
für Universalpfannen

- witterungs- und langzeitbeständig
- Streckfaktor 20 %
- optimale Anformbarkeit
- UV-Beständigkeit

# ORIGINALPFANNE UND UNIVERSALPFANNE VEREINT

## VIELE MÖGLICHKEITEN MIT FAST ALLEN GÄNGIGEN DACHPFANNEN

Die Universalpfanne besitzt drei Funktionen:

Sie stellt die Dachabdichtung sicher, ersetzt vollwertig eine Originalpfanne oder dient zu deren Aufnahme.

## DIE ELEGANTE LÖSUNG: ORIGINALPFANNE

Die neue Steildachhaube SDH ist so konstruiert, dass sie sich mit den meisten Originalpfannen und -ziegeln verbauen lässt.



z.B. Frankfurter Pfanne



z.B. Tegalit



z.B. Creton



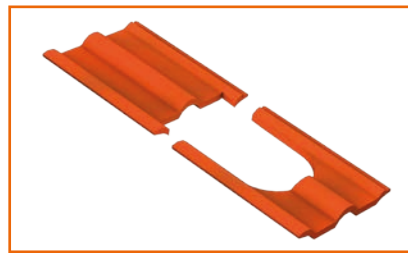
z.B. Biberschwanz

## EINFACHER ZUSCHNITT DURCH DEN DACHDECKER

Soll die Universalpfanne zur Aufnahme der Originalpfanne dienen, kann der Dachdecker unter Verwendung beigefügter Schablone die Originalpfanne mit wenigen Schnitten aufsetzen.



Steildachhaube mit  
Universalpfanne



ODER



Optimales Ergebnis



Originalpfannen bauseits

## DIE SCHNELLE LÖSUNG: UNIVERSALPFANNE

Diese bietet einen vollwertigen Ersatz zur Originalpfanne. Außerdem passt sie sich der Dachoberfläche optimal an und lässt sich vom Dachdecker in unterschiedlichen Varianten verbauen.



Überdeckung  
ohne Ausklinkung



Überdeckung  
mit Ausklinkung

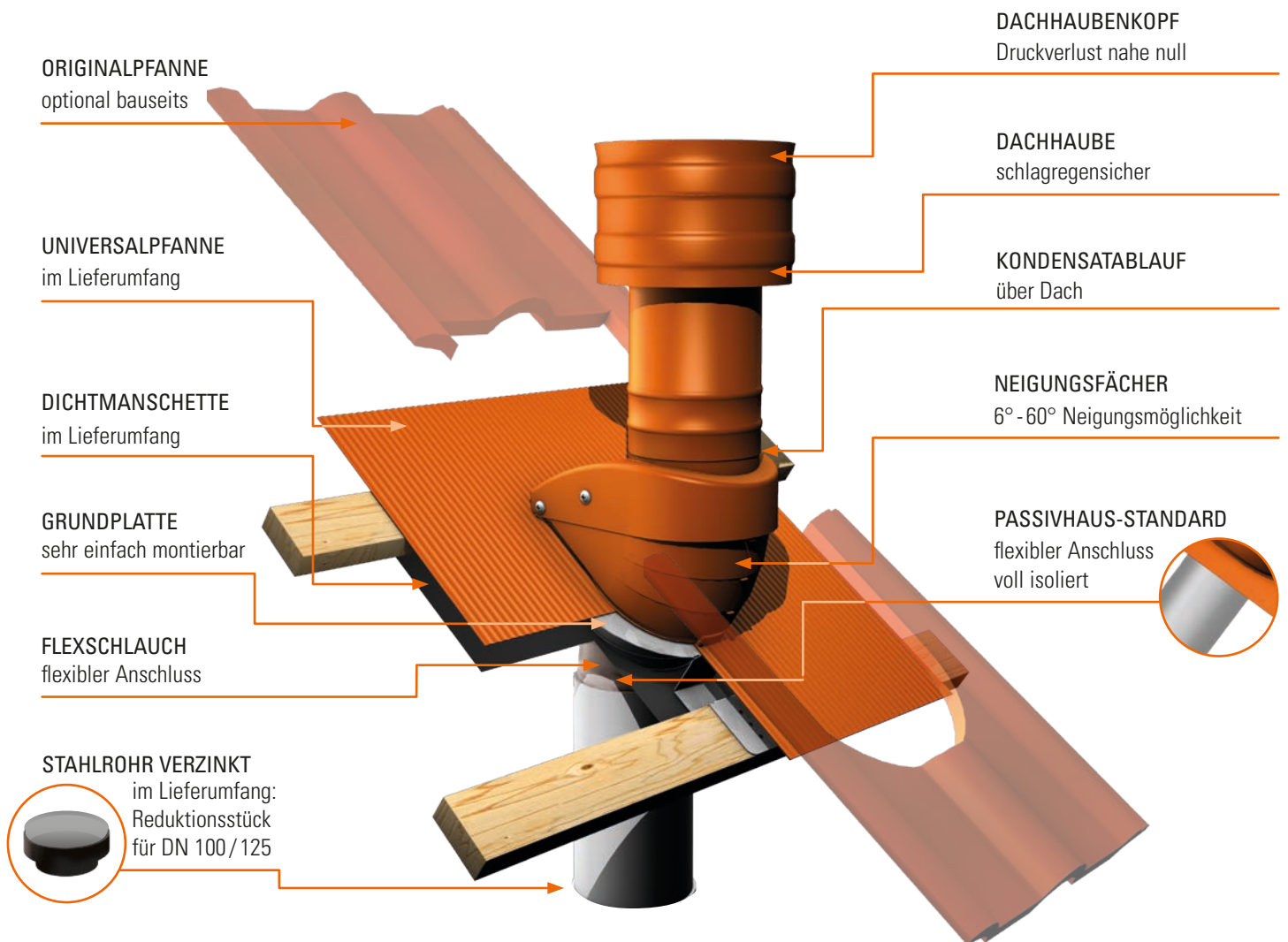


Unterdeckung  
ohne Ausklinkung

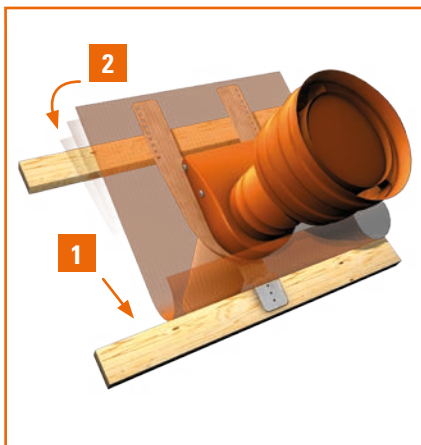


Unterdeckung  
mit Ausklinkung

# STEILDACHHAUBE

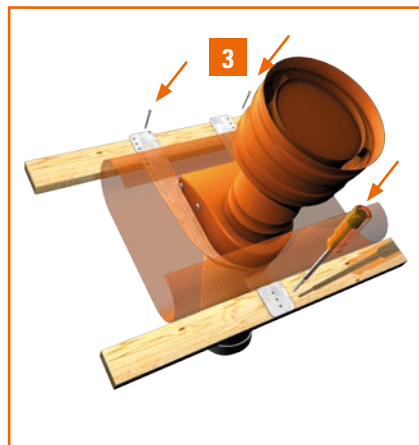


## MONTAGE



### AUFSETZEN

Die Position der Steildachhaube ermitteln.



### ANSCHRAUBEN

Die Grundplatte ist auf die Dachlatten aufzusetzen und einfach zu montieren.

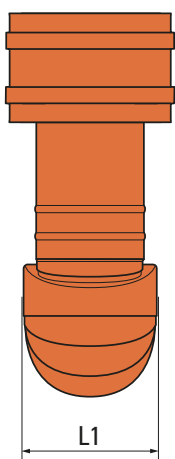
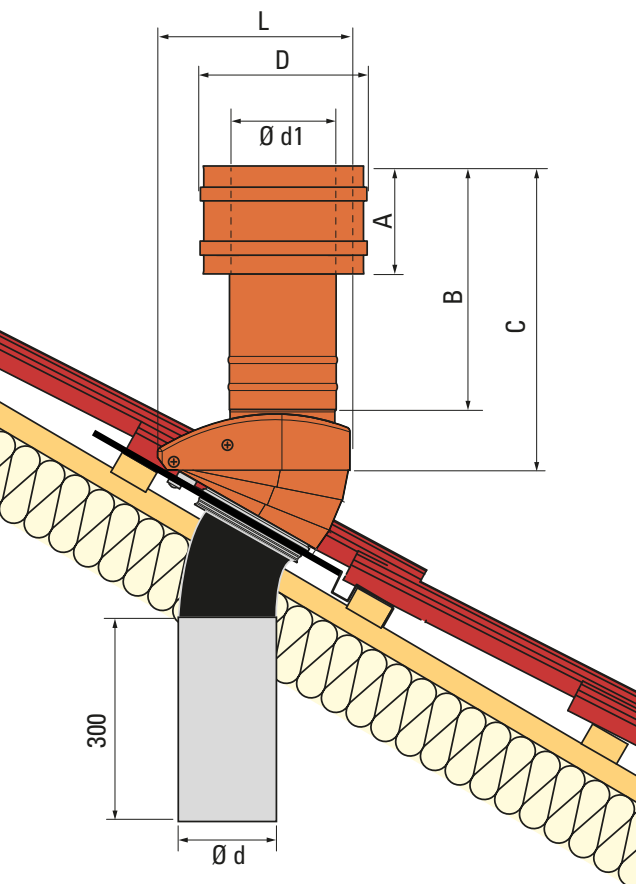


### NEIGUNG FESTLEGEN

Je nach Neigungsgrad des Daches lässt sich nun die Dachhaube von 6° - 60° einstellen.

# SDH | STEILDACHHAUBE

## Lüftung Standard



- MATERIAL:** Stahlblech mit Spezial-Aluminium-Zinkbeschichtung
- OBERFLÄCHE AUSSEN:** wetterfeste Pulverbeschichtung
- ORIGINAL-DACHPFANNE:** problemlos nach Schablone bauseits
- UNIVERSALPFANNE:** Butylbeschichtete Aluminiumpfanne, selbstklebend
- PASSIVHAUS-STANDARD:** Dachdurchtritt von Dachhaubenkopf bis Eingang Wärmedämmung voll isoliert
- FARBEN:** Schwarz, Naturrot
- SONDERFARBEN:** Sonderwünsche auf Anfrage
- DICHTMANSCHETTE:** zur Abdichtung der Unterspannbahn
- DACHNEIGUNGEN:** 6° – 60°

Steildach SDL	A	B	C	D	d	d1	L	L1	U.	O.
DN 100/125	145	320	380	204	98/123	138	250	250	•	○
DN 160	180	360	420	260	158	178	268	268	•	○
DN 200	230	410	470	310	198	218	288	288	•	○

alle Angaben in mm

U. = Universal-Aluminiumpfanne

O. = Originalpfanne optional bauseits durch Dachdecker

# SDH | STEILDACHHAUBE

## Technische Daten

### FORTLUFT

Nennweite	m/s	Volumen in m <sup>3</sup> /h	Druckverlust* in Pa
DN 100	4	113	2
DN 100	6	170	5
DN 125	4	177	2
DN 125	6	265	4
DN 160	4	290	4
DN 160	6	434	8
DN 200	4	452	4
DN 200	6	678	11

### AUSSENLUFT

Nennweite	m/s	Volumen in m <sup>3</sup> /h	Druckverlust* in Pa
DN 100	4	113	2
DN 100	6	170	6
DN 125	4	177	5
DN 125	6	265	11
DN 160	4	290	9
DN 160	6	434	21
DN 200	4	452	10
DN 200	6	678	20

\*Druckverlust einschließlich 90°- Anschlussleitung, 600 mm lang

## FARBEN DACHHAUBE

	Farben Dachhaube	Standard DN 100/125	DN 160	DN 200
	Schwarz (≈ RAL 9005, Tiefschwarz)	•	•	•
	Naturrot (≈ RAL 8004, Ziegelrot)	•	•	•