

Installationsbeispiel - Cyclovac Zentralstaubsauganlage kabelgesteuert:

Rohrnetz: VacuSaugrohr 52mm – Steuerkabel 2-adrig



Die Positionierung der der Saugdosen sollte im Flur erfolgen (die Räume werden vom Flur aus gesaugt und nicht umgekehrt).

Der Standardsaugschlauch hat eine Länge von 7,6m, 9,1m oder 10,7m danach richtet sich die Anzahl der Dosen im Gebäude.



Für die Rohmontage gibt es bei diesem System einen Einbaurahmen mit Putzdeckel, welcher an der jeweiligen Wand verschraubt oder eingeputzt wird.

Über einen kurzen 90° Bogen wird die Saugdöse an das Rohrnetz angeschlossen.



Die Verbindungsstellen des VacuRohr-Systems werden mit einem Spezialklebstoff verklebt.

Strömungsgünstige Abzweigstücke sind zu verwenden, dabei ist die Strömungsrichtung zur Zentralturbine zu beachten.



Die Befestigungen auf dem Rohfußboden müssen stabil und sicher ausgeführt werden, so dass die VacuRohrleitungen nicht verschoben werden können oder Undichtigkeiten entstehen können.



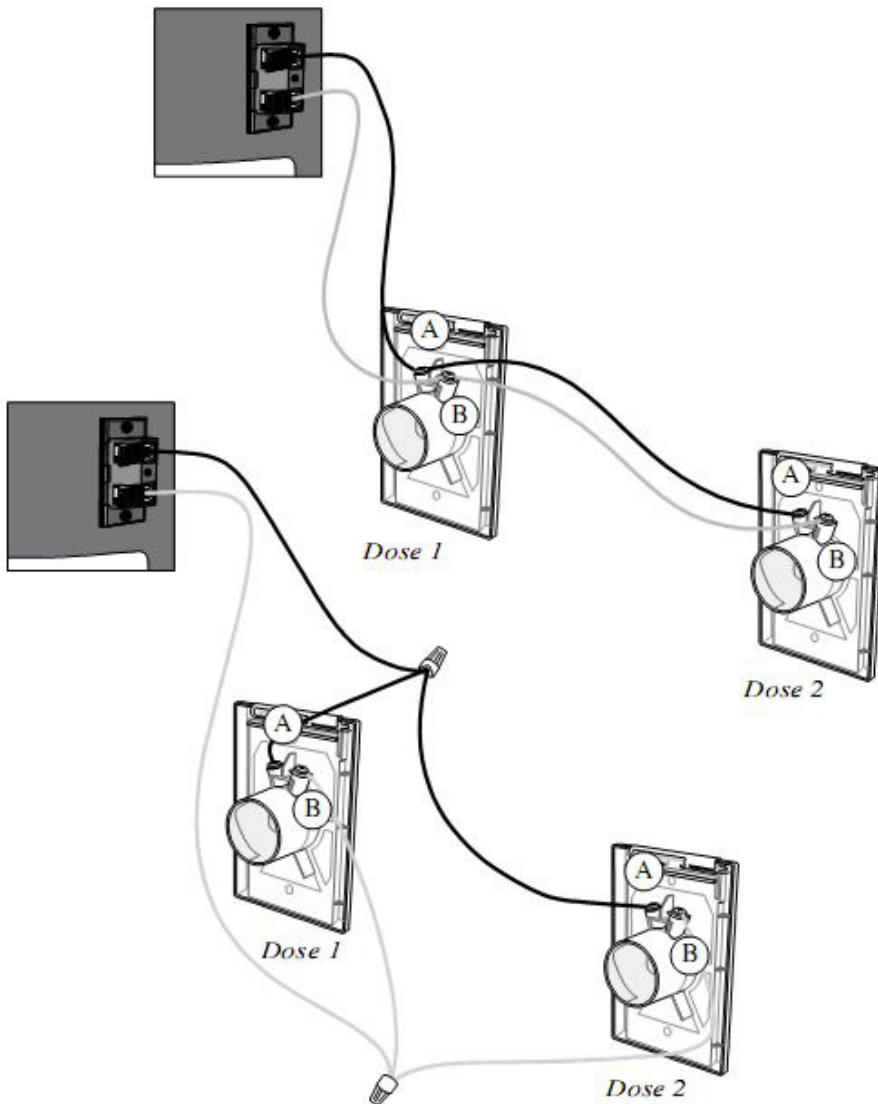
Grundsätzlich sind (ausser an der Saugdose selbst) Bögen mit weiten Radien einzusetzen. So wird ein Verstopfen der Rohrleitungen verhindert.

Das VacuRohr wird mit einem Spezial-Rohrab-schneider abgelängt.

Sollte eine Säge benutzt werden, muss die Leitungen vor dem Kleben und Zusammenfügen unbedingt entgratet werden.



Das Steuerkabel wird entlang der VacuRohrleitung verlegt und befestigt (von Saugdose zu Saugdose bis an die Zentralturbine).



Das Steuerkabel (2x 0,75mm²) wird nach dem Prinzip der Parallelschaltung verdrahtet, d. h. jede Saugdose kann den Stromkreis schließen und so die Zentral-turbine starten.
Vor dem Schließen aller Wandöffnungen sind sämtliche Kabel einer Durchgangsprü-fung zu unterziehen.

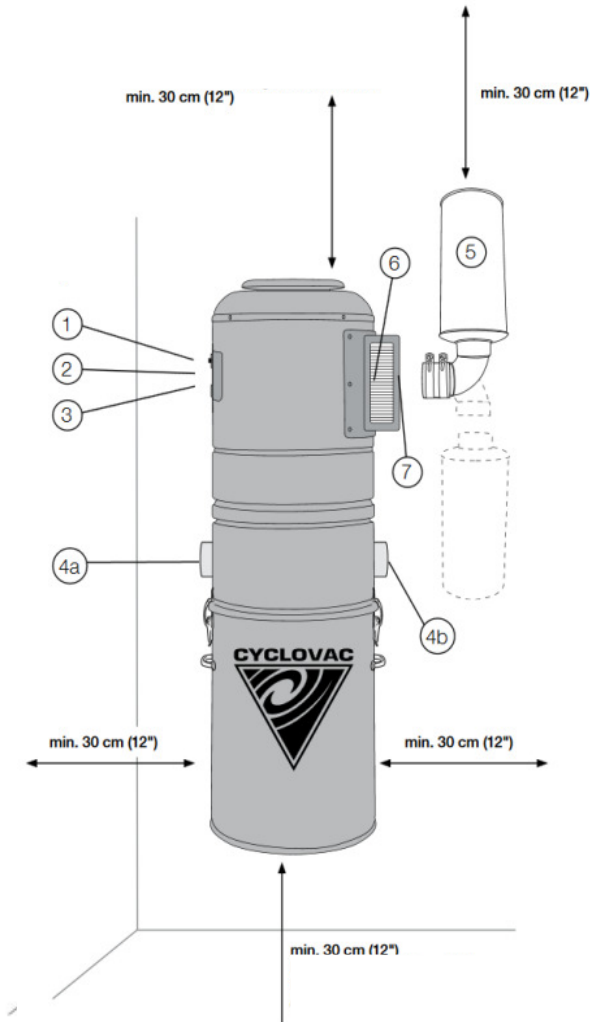


Die Saugdosen werden erst bei der Endmontage an das Steuerkabel angeschlossen, in die Putzdose gesetzt und festgeschraubt.



Die Saugdose wird so installiert, dass der Deckel sich von oben nach unten aufschwenken lässt.

Positionierung der Zentralturbine:



1. Schalter
2. Niedervoltanschluss
3. Seriennummer
- 4a. Anschluss VacuRohrnetz 2"
- 4b. Anschluss VacuRohrnetz 2"
5. Schalldämpfer
6. Carbonfilter (nicht alle Modelle)
7. Fortluftanschluss



Die Fortluft wird über einen Schalldämpfer nach draußen geführt.



Als Fassadenabschluß kann das VacuRohr mit einem Bogen (nach unten ausgerichtet) oder mit einer Ausblasklappe versehen werden.

Montage einer Kehrrichtklappe in der Küchensockelleiste:



Die Einkehrklappe wird in der Blende des Küchenmöbelsockels oder (mit einer optionalen Wandeinbaubox) in Hauseingangsbereiche installiert und kann mit dem Fuss geöffnet und geschlossen werden.

Durch einen Schaltkontakt wird beim Öffnen die Zentralturbine gestartet.

Die Einkehrklappe gibt es in den Farben schwarz, weiss oder silbergrau mit Inoxblende.



Die Installation auf der Einkehrklappe sollte in Anwesenheit des Küchenbauers erfolgen, der den Ausschnitt in die Sockelblende schneidet und die Klappe genau einpasst.

Die Einkehrklappe wird, wie alle anderen Saugdosen, an das Steuerkabelnetz angeschlossen.