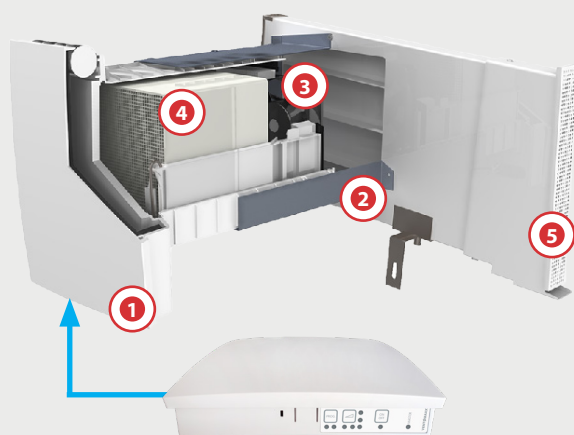


## BAUREIHE V-WRG PLUS MIT INTEGRIERTER STEUERUNG

Dezentrales Lüftungsgerät mit bis zu 90% Wärmerückgewinnung und hoher Schalldämmfunktion



LAL - Montageausführung verdeckt innerhalb der Laibung



### Montagetypen für:

- Gerade durch die Wand (LAW)
- Fensterlaibung horizontal (LAL)
- Laibung mit schrägem Verzug nach unten (LAL V50 / V100)
- Mit vertikalem Verzug nach unten, abgewinkelt (LAF3 VU)
- Waagerechte Durchführung im Schrägdach (LAD)



90% Wärmerückgewinnung



Mit Schallschutz bis 48dB ( $D_{n,e,w}$ )

### 1 Raumseitige PLUS DESIGN Blende mit integrierter Steuerung

- Vollständig wärmeisolierte Blende
- Verstellbare Luftaustrittswalze mit regelbarer Luftführung
- Werkzeuglose Revision/Filterwechsel
- Integrierte dezentrale Steuerung mit Kommunikation über das vorhandene Stromnetz
- Regelung direkt an der Blende
- Steuerung von 1-16 Lüftern
- Ohne und mit Hygrosensor (V-1 PLUS / V-3 PLUS)

### 2 Rohbau-Teleskop-Set

- Für Wandaufbauten ab 275 mm (LAW) und 310 mm (LAX)
- Flachkanalabschluss, einstell- und justierbar
- Kondensatabführung am Laibungsabschluss integriert
- Mit fixen Befestigungspunkten für eine schnelle Endmontage innen / außen

### 3 Systemträger-Einheit mit Ventilator

- Energieeffizienter EC-Ventilator
- Besonders leiser Betrieb
- Mit Strömungsgleichrichter und integriertem Schutzgitter
- Werkzeuglos revisionierbar

### 4 Hochleistungs-Wärmetauscher

- In großflächiger, quadratischer Bauform
- Wärmebereitstellungsgrad bis zu 85%
- Zentrierkufen und Revisionsbügel gewährleistet einfachstes Handling
- Geschlossenzellige Keramik ohne Klebeisolation garantiert höchste Hygiene und verschleißfreie Reinigungsvorgänge

### 5 Aluminium-Fassadenabschluss

- Nahtlose Integration in das architektonische Gesamtbild
- Homogenes, dezentes Erscheinungsbild
- Höchste Materialqualität
- Schnellbefestigung am Flachkanalabschluss
- Kleinste Abmessungen
- Auf Wunsch in jedem RAL Farbton erhältlich

# ÜBERSICHT GERÄTEAUSFÜHRUNG

## BAUREIHE V-WRG PLUS MIT INTERGRIERTER STEUERUNG

Die nachfolgenden Schalldämmlüfter zeigen einen Auszug der geprüften Bautypen. Diese können mittels Zusatzkomponenten zu weiteren Montagetypen ausgebaut und an die geforderte Einbausituation angepasst werden. Systemkonformes Zubehör nach Kundenwunsch verfügbar.

Technische Änderungen vorbehalten. Abbildungen und Angaben unverbindlich.

Rohbau-Set (TE) / Geräteausführung	TE-LAW 275-460 mm/S Artikelnummer: 1500-2000VX	TE-LAW 440-640 mm/M Artikelnummer: 1500-2010VX	TE-LAW 620-820 mm/L Artikelnummer: 1500-2020VX	TE-LAW 820-1020 mm/XL Artikelnummer: 1500-2030VX	TE-LAL 50 Links Artikelnummer: 1500-2115LI	TE-LAL 50 Rechts Artikelnummer: 1500-2125RE	TE-LAX SONDER Artikelnummer: 11500-2130VX
<b>Flachkanalausführung (mm)</b>	-	-	-	-	500	500	
<b>Schallschutz<sup>1</sup> (vor Außenlärm)</b> Normschallpegeldifferenz (ang. Leistungsdaten beziehen sich auf die Standardversion. Werte können bei optionalem Aufbau abweichen.)	47	47	47	47	48	48	
<b>gepr. Mindest-Nennlänge Lüfter (mm)</b>	275	275	275	275	310	310	
verstellbar, verlängerbar bis	275 - 460	440-640	620-820	820-1020	310-460	*	
<b>gepr. Mindest-Maß X (mm)</b>	-	-	-	-	500	500	
<b>Maß A (mm)</b>	-	-	-	-	415	*	
<b>Maß B (mm)</b>	-	-	-	-	-	*	
<b>Prüfnummer</b>	Z06	Z06	Z06	Z06	Z09	Z09	

\* nach Freigabebezeichnung

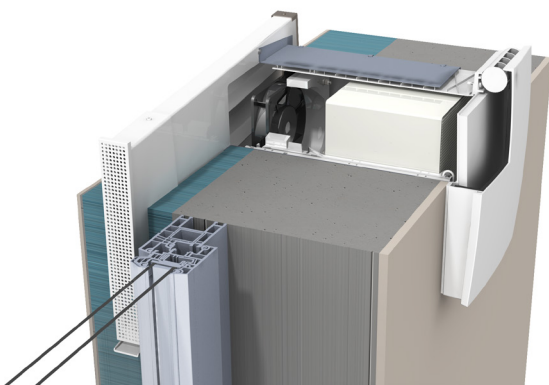
<sup>1</sup> gemessen nach EN 140-10 / EN ISO 140-2/EN ISO 717, gem. Prüfzeugnis ift-Rosenheim

### BAUTYPENSCHLÜSSEL

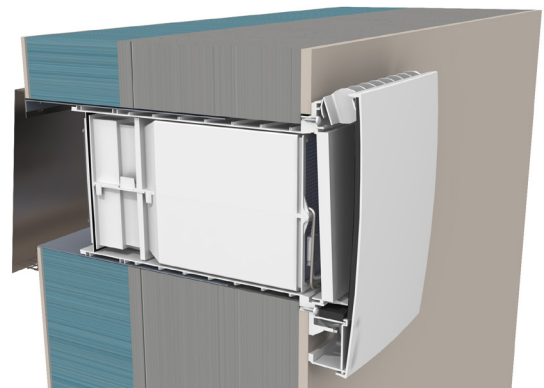


#### Anmerkung:

In Anbetracht der jeweiligen objektspezifischen Integration sind die vorliegenden Einbaubedingungen mit dem jeweiligen Prüfbericht abzustimmen. Gerne stellen wir Ihnen die Prüfberichte auf Anfrage zur Verfügung. Der Einbau aller Außenwandlüfter der Baureihe V-WRG PLUS ist ausschließlich auf der Grundlage unserer Montageanleitungen gemäß der Vorgaben des jeweiligen Prüfberichtes vorzunehmen.



V-WRG PLUS, LAL



V-WRG PLUS, LAW

# TECHNISCHE DATEN

## BAUREIHE V-WRG PLUS MIT INTERGRIERTER STEUERUNG

Für mehr Informationen zu weiteren Gerätekomponenten und Zubehörartikel siehe Produktübersicht Montagezubehör WRG PLUS (SZ\_WRG PLUS)

Baureihe / Geräteausführung		V-WRG 1 PLUS	V-WRG 3 PLUS
Endmontage-Set mit Blende und Steuerung	Art.-Nr.	1500-1310VX	1500-1330VX
Innenblende			mit integrierter Feuchteüberwachung
Blendenabmessung (HxBxT)	[mm]	ca. 280 x 218 x 55	
Material Blende raumseitig (ähnlich RAL 9003)		ABS weiß / wärmeisoliert	
Regelung/Bedienung		integriert in die Innenblende	
Programme / Funktionen			
Effizienzlüftung		●	●
Stoßlüftung		●	●
Querlüftung		●	●
Sensorklüftung		-	●
Anzahl Leistungsstufen		5	
Abluftvolumenstrom (Stufe 1 / 2 / 3 / 4 / 5)	[m <sup>3</sup> /h]	18 / 21 / 24 / 33 / 43	
Wärmebereitstellungsgrad	[%]	> 90	
Hochleistungs-Wärmetauscher		Keramik, regenerativ	
Ventilortyp		EC, axial	
Maximale Leistungsaufnahme (Stufe 1 / 2 / 3 / 4 / 5)	[W]	2 / 2 / 2 / 3 / 4	
Leistungsaufnahme Standby (Steuerung)	[W]	<0,5	
Spezifische Eingangsleistung SEL	[W/(m <sup>3</sup> /h)]	0,04	
Anschlussspannung (Steuerung) bei 50 Hz	[V <sub>AC</sub> ]	85 - 260	
Betriebsspannung (Lüfter)	[V <sub>DC</sub> ]	12	
Anschluss Lüftereinheit - Steuerung	Kabel	J-Y(ST)Y 2x2x0,8mm	
Schalldruckpegel <sup>1</sup> (Stufe 1 / 2 / 3 / 4 / 5)	[dB (A)]	17 / 21 / 24 / 28 / 36	
Schallschutz (vor Außenlärm) <sup>2</sup>		gemäß TE-LAW / TE-LAL	
Bandbreite Normschallpegeldifferenz	[dB D <sub>1,5;5</sub> ]	47 / 48	
Energieeffizienzklasse		A	
Filterwechselanzeige (visuell)		●	
verfügbare Filter gem. ISO 16890 (EN 779)			
ISO Coarse 50% (G3)		●	
ISO ePM <sub>10</sub> 65% (M6)		○	
Betrieb			
Anzahl Lüftereinheiten		1 - 16	
Gruppenbildung		●	
paarig		●	
unpaarig		●	
Nennweite	[Ø in mm]	158	
Rohbauöffnung	[Ø in mm]	200	
Schutzart / Schutzklasse		IP 20 / II	

Technische Änderungen vorbehalten. Abbildungen und Angaben unverbindlich.

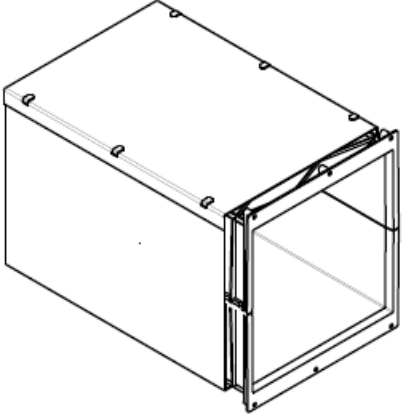
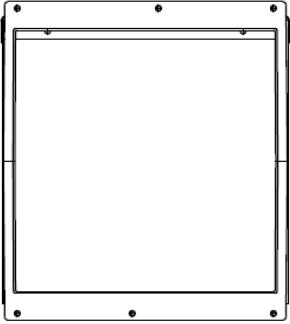
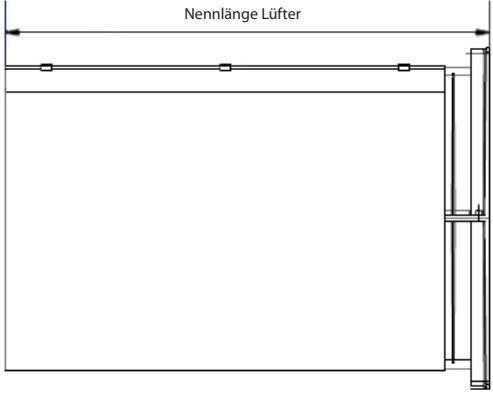
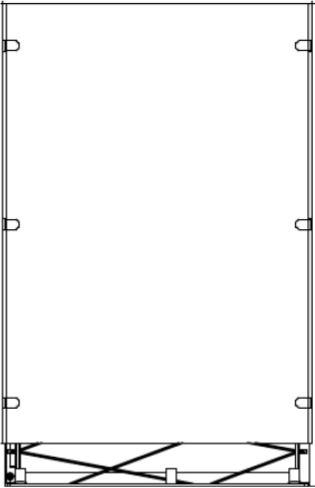


<sup>1</sup> Emissions-Schalldruckpegel, Lp(A) TÜV-Messung in einem Meter Entfernung  
<sup>2</sup> gemessen nach EN 140-10/EN ISO 140-2/EN ISO 717, gem. Prüfzeugniss ift-Rosenheim

● standard/verbaut ○ optional verfügbar - nicht verfügbar

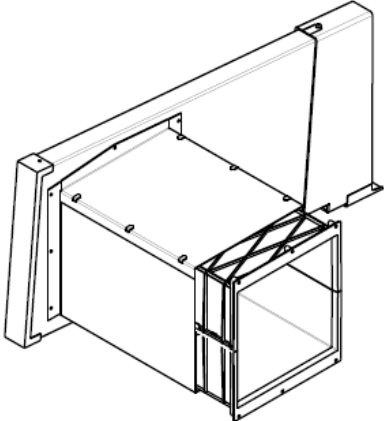
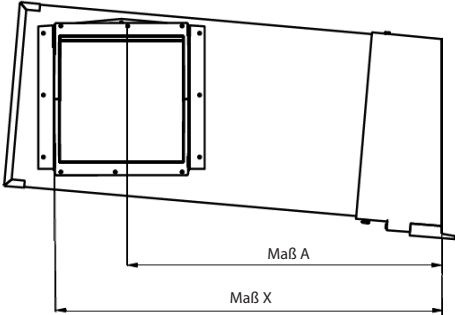
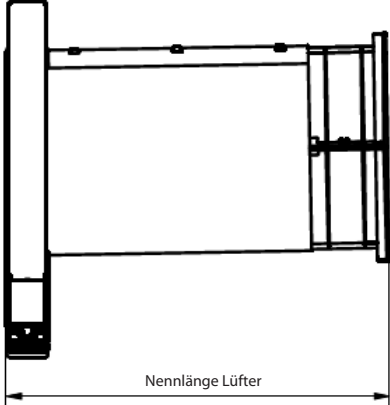
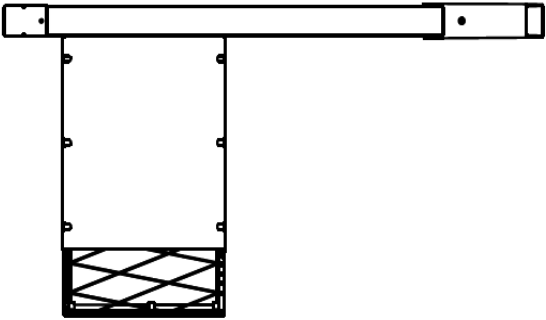
# TECHNISCHE ZEICHNUNGEN

## LÜFTERAUSFÜHRUNG: RS LAW

Modellansicht	Vorderansicht
	
Seitenansicht	Draufsicht
	

# TECHNISCHE ZEICHNUNGEN

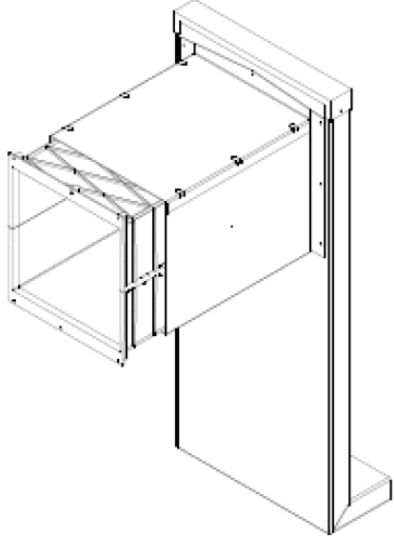
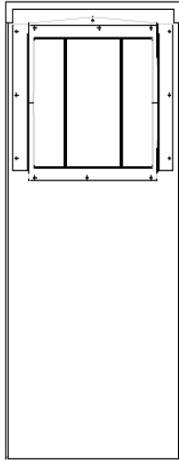
## LÜFTERAUSFÜHRUNG: RS LAL 50

Modellansicht	Vorderansicht
	
Seitenansicht	Draufsicht
	

# TECHNISCHE ZEICHNUNGEN

## LÜFTERAUSFÜHRUNG: RS LAX SONDER

Beispiel: Montageausführung LAF3 VU

Modellansicht	Vorderansicht
	
Seitenansicht	Draufsicht
