

Installationsvorschriften

Renovent Small



Climate Systems
Comfort, all year round

Installationsvorschriften

Wärmerückgewinnungsgerät Renovent HR Small



BITTE BEIM GERÄT AUFBEWAHREN

Land : DE

BRINK

Climate Systems

Inhaltsverzeichnis



	Kapitel	Seite
Anwendung	1	1
Ausführung	2	2
Anschluss der Kanäle	2.1	2
Varianten in Bezug auf die Position der Filterklappe	2.2	2
Technische Daten	2.3	3
Ventilator diagramm	2.4	4
Konstruktion	3	5
Perspektivische Darstellung des Geräts	3.1	5
Funktion einzelner Bauteile/Baugruppen	3.2	5
Funktion	4	6
Globale Beschreibung	4.1	6
LED-Anzeigesystem und Bedienungstafel	4.2	6
Frostschutz	4.3	6
Filterwartungsanzeige	4.4	6
Installation	5	7
Installation - Allgemeines	5.1	7
Gerät aufstellen	5.2	7
Anschließen der Kanäle	5.3	7
Kondenswasserablauf anschließen	5.4	9
Elektroanschlüsse	5.5	9
Stufenschalter anschließen	5.5.1	9
Anschließen OpenTherm Stecker	5.5.2	11
Anschließen des Netzsteckers	5.5.3	11
Anschließen und Abmessungen des Renovent HR Small	5.6	12
Anschlüsse Renovent Small Rechtsausführung	5.6.1	12
Anschlüsse Renovent Small Linksausführung	5.6.2	13
Inbetriebsetzung	6	14
Ein- und Ausschalten des Gerätes	6.1	14
Einstellen der Luftmenge	6.2	14
Einstellungen durch den Installateur	6.3	15
Funktionsschema Anzeige	6.4	16
Funktionsschema	6.4.1	16
Einstellungen anzeigen	6.5	17
Einstellungen abrufen durch den Benutzer	6.5.1	17
Einstellungen abrufen durch den Installateur	6.5.2	17
Einstellwerte ändern	6.6	18
Änderung der Einstellwerte durch den Benutzer	6.6.1	18
Änderung der Einstellwerte durch den Installateur	6.6.2	18
Tabelle mit änderbaren Einstellwerten	6.6.3	19
Störung	7	20
Störungsanalyse	7.1	20
Filterwartungsanzeige	7.2	20
Anzeigekodes	7.3	21
Wartung	8	22
Wartung durch den Benutzer	8.1	22
Wartung durch den Installateur	8.2	23

	Kapitel	Seite
Elektrische Schaltpläne	9	25
Stromlaufplan Renovent HR Small	9.1	25
Gesamtschaltplan Renovent HR Small	9.2	26
Service	10	27
Explosionszeichnung Renovent HR Small	10.1	27
Ersatzteile Renovent HR Small	10.2	27
Anlagen		28
Konformitätserklärung		28

Dieses Gerät der erneuerten Brink Renovent HR-Serie ist ein Wärmerückgewinnungsgerät mit einem Wirkungsgrad von 95 %, das mit energiesparenden Ventilatoren nach dem Prinzip des konstanten Volumens ausgestattet ist. Diese neue Gerätegeneration zeichnet sich durch folgende Merkmale aus:

- stufenlose Einstellung der Luftmengen über die Bedienungstafel;
- Filterwartungsanzeige am Gerät, wahlweise Filterwartungsanzeige am Stufenschalter;
- eine völlig neue Frostschutzsteuerung, die bewirkt, dass das Gerät auch bei sehr niedrigen Außentemperaturen noch optimal funktioniert;
- minimale Lärmerzeugung aufgrund der Druckmodulation.

Das Gerät wird betriebsbereit geliefert. Sämtliche Steuerungen sind ab Werk eingebaut und geprüft.

Bei der Installation wird das Gerät mit den Luftkanälen, dem Kondenswasserablauf, der Stromversorgung sowie mit dem Stufenschalter verbunden.

Der Installateur kann dazu über die Bedienungstafel die Soll-Luftmenge für jede Stufe anpassen. Für eine ausführliche Beschreibung siehe Kapitel 4.

Der Renovent HR Small wurde für eine Lüftungsleistung von max. 180 m³/h bei 150 Pa Widerstand im Kanälesystem ausgelegt.

Der Renovent HR Small wird ab Werk entweder mit dem üblichen Schukostecker für 230V sowie mit einer Schnittstelle für einen, für Schwachstrom ausgelegten, an der Außenseite des Geräts zu montierenden Stufenschalter geliefert.

2.1 Anschließen der Kanäle

Der Renovent HR Small ist nur mit allen Anschlüssen an der Oberseite lieferbar; Bauart 4/0.

Für Abbildungen und Abmessungen dieses Gerätes siehe Paragraph 5.6.1 und 5.6.2.

2.2 Varianten bzgl. der Position der Filterklappe

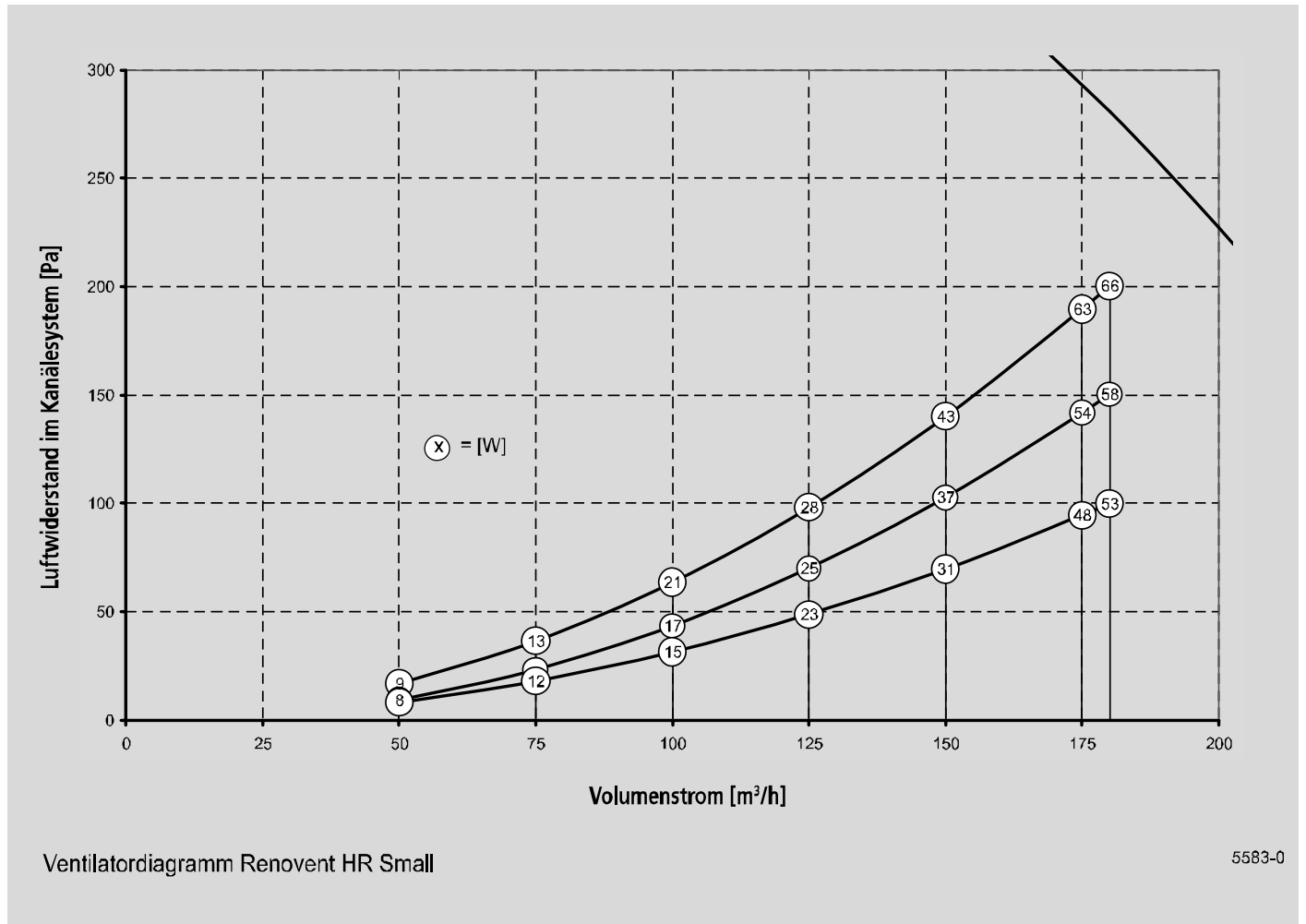
Das Gerät ist ab Werk wahlweise sowohl in einer Rechts- wie auch in einer Linksausführung lieferbar. Dabei sind jeweils die Positionen der Kanalanschlüsse unterschiedlich. Bei der Rechtsausführung befindet sich die Filterklappe auf der rechten Geräteseite, bei der Linksausführung

befindet sich die Filterklappe dementsprechend auf der linken Geräteseite. Umbau eines Gerätes von Rechtsausführung in Linksausführung ist nicht möglich. Bei der Bestellung ist anzugeben, ob das Gerät als Links- bzw. als Rechtsausführung geliefert werden muss.

2.3 Technische Daten

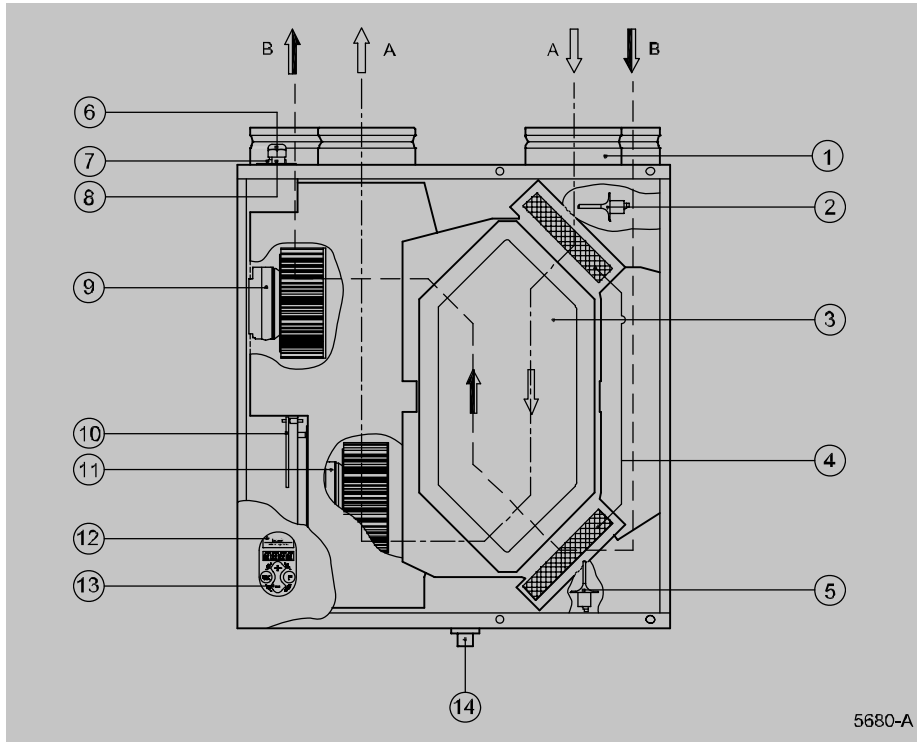
Technische Daten				
		Renovent HR Small		
Betriebsspannung [V/Hz]		230/50		
Schutzart		IP31		
Abmessungen (B x H x T) [mm]		560 x 600 x 315		
Kanaldurchmesser [mm]		Ø125		
Außendurchmesser des Kondenswasserablaufs [mm]		Ø20		
Masse [kg]		25		
Filterklasse		G3		
Ventilatorbetrieb		1	2	3
Lüftungsleistung [m ³ /h]		75	100	150
Zulässiger Luftwiderstand im Kanälesystem [Pa]		18 - 40	30 - 68	60 - 150
Leistungsaufnahme [W]		24 - 26	30 - 42	62 - 86
Leistungsaufnahme [A]		0,17 - 0,18	0,23 - 0,28	0,43 - 0,57
Cos φ		0,58 - 0,59	0,61 - 0,64	0,64 - 0,67
Schallpegel Lw (A)	Statischer Druck [Pa]	40	80	150
	Lärmabstrahlung des Gehäuses [dB(A)]	32,0	39,0	46,9
	Kanal "Fortluft" [dB(A)]	31,0	37,0	44,1
	Kanal "Zuluft"	49,0	56,0	64,3

2.4 Ventilatorleistungsdiagramm



Zu beachten: Der in den Kreisen gezeigte Wert stellt jeweils die Leistung je Ventilator dar.

3.1 Perspektivische Darstellung des Geräts



A = Abluftstrom
B = Zuluftstrom

3.2 Funktionen einzelner Bauteile/Baugruppen

1	Anschlussstutzen	Anschluss der Zuluft- und Abluftkanäle
2	Raumlufttemperaturfühler	Misst die Temperatur der Abluft aus dem Haus
3	Wärmetauscher	Ermöglicht die Wärmeübertragung von Abluft auf Zuluft
4	Filter	Filtern der beiden Luftströme
5	Außentemperaturfühler	Misst die Temperatur der Außenluft
6	Steuerschnittstelle	Anschlüsse zum Stufenschalter, ggf. mit Filterwartungsanzeige
7	Metrische Überwurfmutter	Überwurfmutter für die Durchführung des 230V Versorgungskabels
8	OpenTherm Stecker	Zweipoliger Stecker für Anschluss OpenTherm
9	Zuluftventilator	Für die Frischluftversorgung des Systems
10	Zentrale Steuerplatine	Enthält die Steuerelektronik für die Grundfunktionen
11	Abluftventilator	Saugt die Abluft ins Freie ab
12	Computerschnittstelle	Computerschnittstelle für Servicezwecke
13	Bedienungstafel	Schnittstelle zwischen Anwender und Steuerelektronik
14	Anschluss für den Kondenswasserablauf	Anschluss für den Kondenswasserablauf

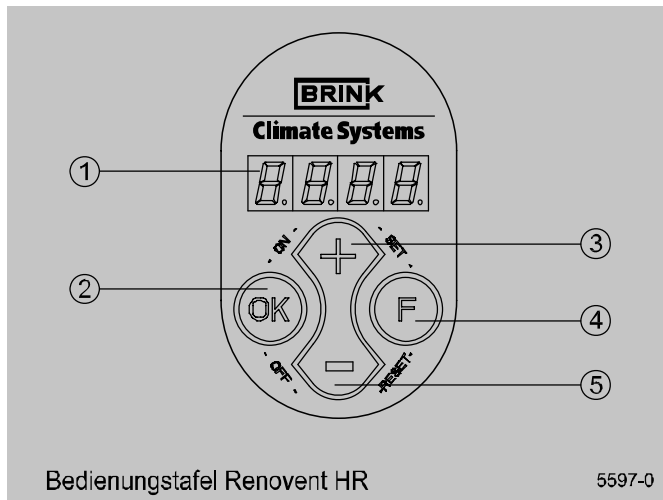
4.1 Globale Beschreibung

Ein Gerät aus der Renovent-Serie ist ein hochmodernes Wärmerückgewinnungsgerät, bei dem einem minimalen Energieverbrauch und einem Höchstmaß an Komfort besondere Aufmerksamkeit geschenkt wird. Mehrere elektronische Steuerungen tragen dazu bei. Eine zentrale Mikroprozessor-Steuerung gewährleistet den sicheren Betrieb des Geräts und bewirkt, dass die eingestellten

Sollwerte für die Luftmengen unverändert beibehalten werden. Das Gerät Renovent HR verfügt über eine Bedienungstafel mit Anzeige, die eine stufenlose Einstellung des Volumens - ohne das Gerät öffnen zu müssen - ermöglicht. Außerdem sind Informationen über den Betrieb an der Außenseite des Gerätes ablesbar.

4.2 LED-Anzeigesystem und Bedienungstafel

Das Gerät Renovent HR ist mit einer Bedienungstafel ausgestattet. Mit dieser Bedienungstafel lassen sich Einstellungen im Programm der zentralen Steuerung abrufen bzw. ändern. Die Bedienungstafel weist vier Tasten und eine Anzeige auf.



Beispiel:
Angezeigt wird jetzt, dass das Gerät auf der Stufe 3 mit einem Luftvolumen von 150 m³/h betrieben wird.

- 1 = Anzeige
- 2 = Taste "OK" (bestätigen, fertig, Zurücksetzen Filteranzeige)
- 3 = Taste Parameterwert steigern
- 4 = Funktionstaste
- 5 = Taste Parameterwert senken

- Die 4 Tasten haben folgende Funktionen:
- F Funktionstaste / Parametermenü ein- und ausschalten
 - + Nächster Parameter / Wert steigern
 - - Letzter Parameter / Wert senken
 - OK Einstellmenü ein- und ausschalten / Störung von Hand zurücksetzen / zurücksetzen Filteranzeige

Die Anzeige zeigt im linken Bereich den Lüfterbetrieb bzw. den Parametertyp an. Im rechten Bereich wird der Anzeigewert, zum Beispiel des Luftvolumens, angezeigt.

- Sonstige Befehle erfolgen durch Betätigung folgender Tastenkombinationen:
- F & + (set), Parameterwert bestätigen
 - F & - (reset), Parameterwert zurück zur Werksvorgabe.
 - OK & + (ON), Gerät einschalten
 - OK & - (OFF), Gerät ausschalten

In diesen Installationsvorschriften wird bei jedem Bedienvorgang mittels Funktionstasten die jeweilige Taste in Anführungszeichen und fett dargestellt.
Z.B.: - betätigen Sie die Taste "OK"

4.3 Frostschutz

Der Frostschutz sorgt dafür, dass die Sekundärseite des Wärmetauschers (Abluftseite) nicht zufrieren kann, indem, abhängig von der Außenlufttemperatur und dem Druck am Wärme-

tauscher, der Zuluftstrom und der Abluftstrom zueinander aus dem Gleichgewicht gebracht werden.

4.4 Filterwartungsanzeige

Das Gerät ist mit einer Filterwartungsanzeige ausgestattet. Diese meldet auf der Anzeige, wenn das Filter verschmutzt ist.

Für ausführliche Informationen siehe Abschnitte 7.2 und 8.1.



5.1 Installation Allgemeines

Die Installation des Geräts umfasst die folgenden Arbeitsschritte:

1. Gerät aufstellen (Abschnitt 5.2)
2. Kanäle anschließen (Abschnitt 5.3)
3. Kondenswasserabfluss anschließen (Abschnitt 5.4)
4. Elektroanschluss:
Stufenschalter und erforderlichenfalls Stromversorgung anschließen (Abschnitt 5.5)

Die Installation des Renovent HR ist gemäß den nachfolgend aufgeführten Bestimmungen auszuführen:

- den Qualitätsanforderungen an Lüftungsanlagen für Wohnhäuser,
- den Qualitätsanforderungen an ausbalancierte Lüftung für Wohnhäuser,
- den Lüftungsvorschriften für Wohnhäuser und Wohngebäude,
- den Sicherheitsbestimmungen für Niederspannungsanlagen,
- den Vorschriften zum Anschluss an die Hauskanalisation, etwaigen zusätzlichen Vorschriften der kommunalen Energieversorgungsunternehmen;
- den Installationsvorschriften des Renovent HR.

5.2 Gerät aufstellen

Jedes Gerät aus der Renovent HR-Serie kann mit Hilfe der zugehörigen Montagewinkel unmittelbar an die Wand montiert werden. Für eine erschütterungsfreie Befestigung ist eine Mauerwand mit einer Mindestmasse von 200 kg/m² erforderlich. Eine Gipsbeton- oder metallgestützte Wand ist nicht ausreichend! Zusätzliche Maßnahmen, wie z.B. Doppelverkleidung oder zusätzliche Stützen sind dann erforderlich.

Die folgenden Hinweise sind außerdem zu beachten:

- Das Gerät ist waagrecht zu montieren.
- Der Aufstellungsraum ist so zu bestimmen, dass ein guter Kondenswasserablauf mit Wasserverschluss sowie Gefälle für das Kondensat gewährleistet ist.
- Der Aufstellungsraum muss frostfrei sein.
- Zwecks Filterreinigung und sonstiger Wartungsarbeiten sind ein Mindestfreiraum im vorderen Gerätebereich von 70 cm sowie eine freie Stehhöhe von 1,8 m erforderlich.

5.3 Kanäle anschließen

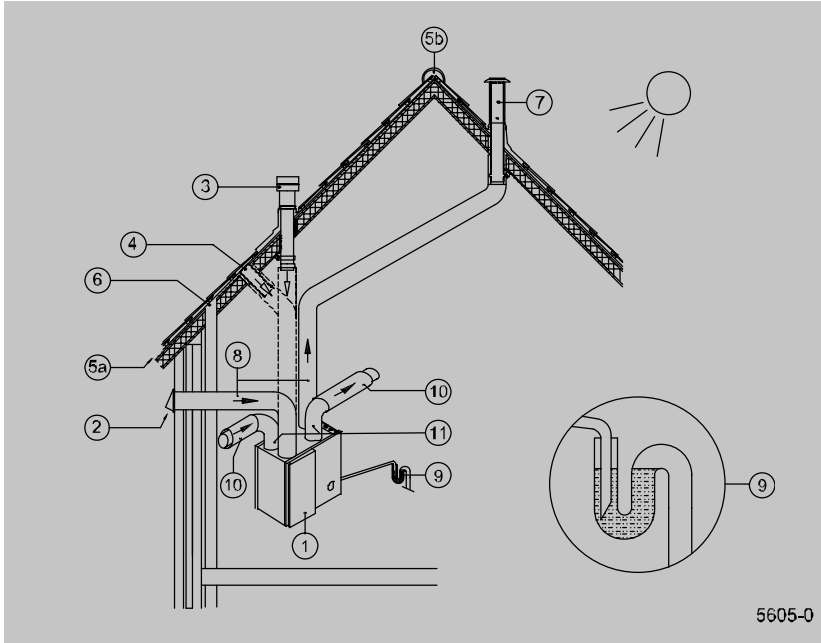
Der Abluftkanal braucht nicht mit einer Regelklappe ausgestattet zu sein, weil die erforderlichen Luftmengen vom Gerät selbst gesteuert werden.

Um Kondensierung an der Außenseite des Zuluftkanals und des vom Renovent HR abgehenden Abluftkanals zu verhindern, sind die Kanäle bis zum Gerät von außen dampfdicht zu isolieren. Wenn aber für die Kanäle Brink-Kunststoffrohr (EPE) verwendet wird, erübrigt sich eine zusätzliche Isolierung.

Bei abweichenden Durchmessern die 'Brink' wärmedämmenden Schläuche verwenden. Zur bestmöglichen Dämpfung der Ventilatorgeräusche empfehlen wir, zwischen dem Gerät und

den Kanälen von der bzw. Zuluft den Brink-Akustikschlauch mit einer Länge von 1 m einzusetzen. Dabei sind Aspekte, wie z.B. Übersprechen und Trittschallgeräusche, auch bei einbetonierten Kanälen, zu berücksichtigen. Übersprechen ist zu vermeiden, indem der Kanal mit separaten Abzweigungen zu den Ventilen hin ausgeführt wird. Im Bedarfsfall sind die Zuluftkanäle zu isolieren, z.B. wenn diese außerhalb der isolierten Wandschale angebracht werden.

Vorzugsweise 'Brink' einbetonierete Kanäle verwenden. Diese Kanäle wurden im Hinblick auf einen geringen Kanalwiderstand entwickelt.



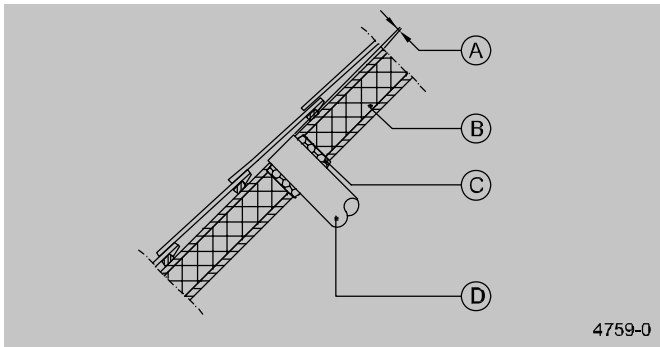
- 1 = Renovent HR-Gerät (waagrecht aufstellen)
- 2 = Bevorzugtes Ansaugen von Frischluft
- 3 = Ansaugen Frischluft durch die Dachfläche
- 4 = Ansaugen Frischluft unter der Dachhaut
- 5a = Freies Ansaugen Unterseite Dachfläche
- 5b = Freies Ansaugen Oberseite Dachfläche
- 6 = Kanalisationsentlüftung
- 7 = Bevorzugte Stelle Abluft; 'Brink' isolierte Dachdurchführung verwenden
- 8 = 'Brink' Kunststoff-HR-Wärmerückgewinnungsrohr
- 9 = Kondenswasserableitung
- 10 = Schalldämmender Schlauch
- 11 = Kanäle aus der und Zuluft

5605-0

Die Frischluft ist von der beschatteten Seite der Wohnung zuzuführen, zum Beispiel vom Giebel oder Dachüberstand. Wenn die Frischluft unter der Dachhaut angesaugt wird, ist der Anschluss so auszuführen, dass kein Kondenswasser in der Dachschalung entstehen und kein Wasser von außen her eindringen kann. Ansaugen der Frischluft unter der Dachhaut ist möglich, wenn über die Ober- und Unterseite der Dachfläche ein freier Luftzutritt möglich ist und sich die Entlüftung der Kanalisation nicht unter der Dachhaut befindet.

- Der höchstzulässige Widerstand im Kanälesystem bei maximaler Lüftungsleistung beträgt 150 Pa. Bei zunehmendem Widerstand im Kanälesystem verringert sich die maximale Lüftungsleistung.
- Die Position der Abluftöffnung und die der Entlüftung der Hauskanalisation sind so zu wählen, dass sie zu keiner Belästigung führen können.
- Die Position der Zuluftventile ist so zu wählen, dass Verschmutzung und Zugluft vermieden werden. Empfohlen wird, die 'Brink' schwach induzierenden Zuluftventile einzusetzen.

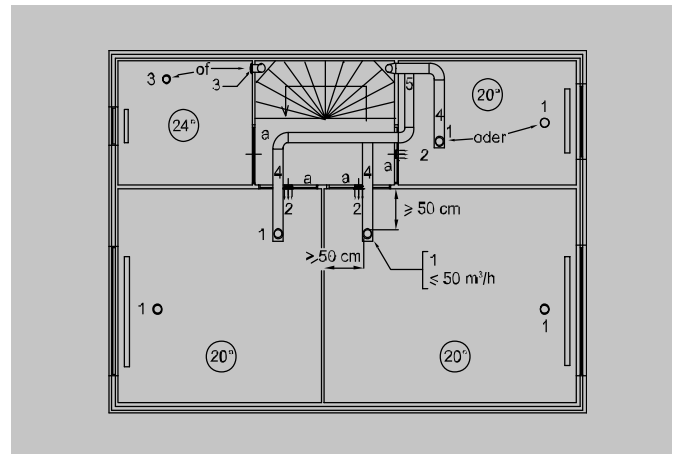
Es ist eine ausreichende Anzahl von Nachströmöffnungen vorzusehen, Türschlitz 2 cm.



4759-0

- A = 10 mm über der Dachschalung
- B = Dachisolierung
- C = vollschäumen
- D = Rohr für die Versorgung von Zusatzluft sorgfältig isolieren und dampfdicht verkleiden

- Der Abluftkanal ist so durch die Dachschalung hindurchzuführen, dass kein Kondenswasser in der Dachschalung entstehen kann.
- Der Abluftkanal zwischen dem Renovent HR und der Dachdurchführung ist in solcher Weise zu gestalten, dass das Entstehen von Oberflächenkondensat ausgeschlossen ist.
- Für Lüftungszwecke immer eine isolierte Dachdurchführung verwenden.

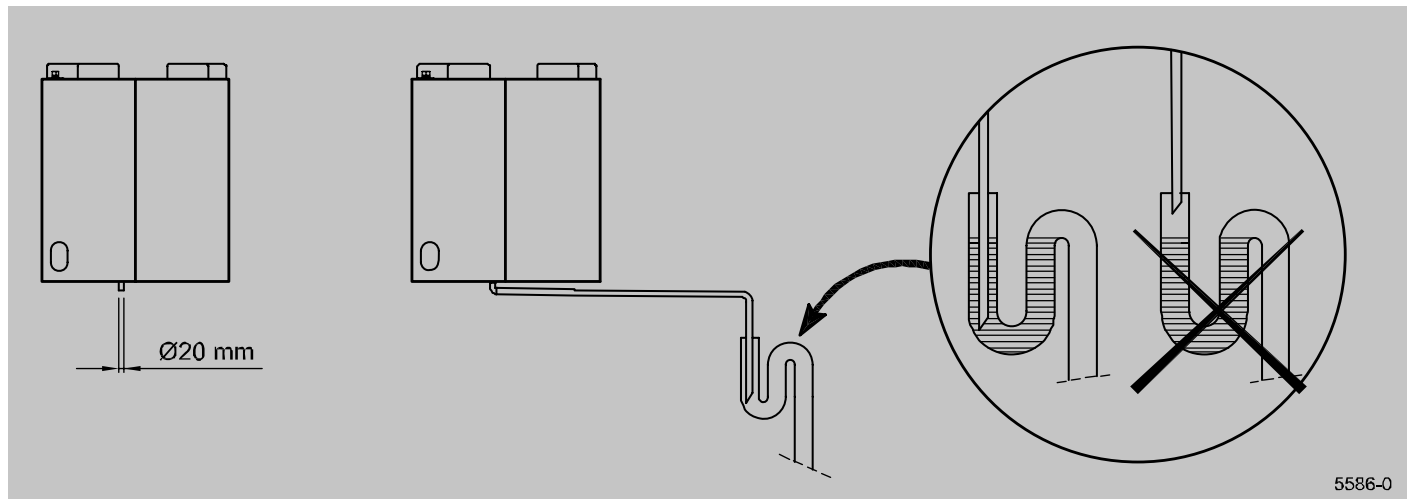


- 1 = 'Brink' schwach induzierende Zufuhrventile
- 2 = Zufuhr aus der Wand
- 3 = Absaugventil in der Decke bzw. hoch in der Wand
- 4 = Übersprechen vermeiden
- 5 = Vorzugsweise 'Brink' einbetonnierte Kanäle
- a = Spalt unter der Tür von 2 cm.

5.4 Kondenswasserabfluss anschließen

Der Kondenswasserabfluss findet beim Renovent HR durch die Bodenplatte statt. Das Kondenswasser muss über die Hauskanalisation abfließen. Die Abfuhr muss unter dem Wasserspiegel im Syphon enden. Das Anschlussstück für den Kondenswasserabfluss wird separat mitgeliefert und ist vom Installateur unten ins Gerät zu schrauben. Dieses Anschlussstück hat einen Außendurchmesser von 20 mm. An dieses Anschlussstück lässt

sich mittels Klebeverbindung die Kondenswasserabflussleitung (bei Bedarf abgewinkelt) montieren. Es ist Aufgabe des Installateurs, die Kondenswasserabflussleitung in der gewünschten Position unten ans Gerät festzukleben. Im nachfolgenden Bild wird ein Beispiel eines Anschlusses an die Hauskanalisation gezeigt. Wasser in den Syphon oder Schwannenhals gießen, damit ein Geruchverschluss entsteht.



5586-0

5.5 Elektroanschlüsse

Das Gerät wird entweder mit dem üblichen Schuko-Stecker für 230 V geliefert.

5.5.1 Stufenschalter anschließen

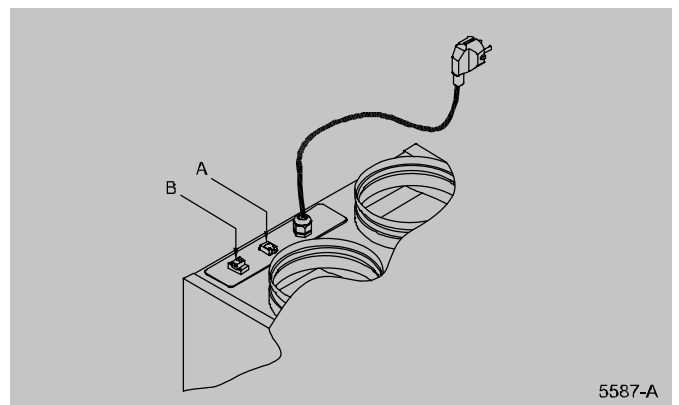
Die Stufenschalterleitung ist an den Modularstecker RJ12 an der Oberseite des Geräts anzuschließen.

Abhängig von der Ausführung des Stufenschalters lässt sich hier ein Stecker vom Typ RJ11 oder RJ12 anschließen:

- Bei Verwendung eines 3-Stufenschalters mit Filteranzeige immer einen RJ12-Stecker in Kombination mit einem 6-adrigen Modularkabel einbauen.
- Bei Verwendung eines 3-Stufenschalters ohne Filteranzeige immer einen RJ11-Stecker in Kombination mit einem 4-adrigen Modularkabel einbauen.

Für Anschlussbeispiele siehe die Anschlusspläne auf der nächsten Seite

Der Stecker B ist ein 2-poliger Schraubstecker, der in Kombination mit bedarfsgesteuerter Lüftung verwendet wird.

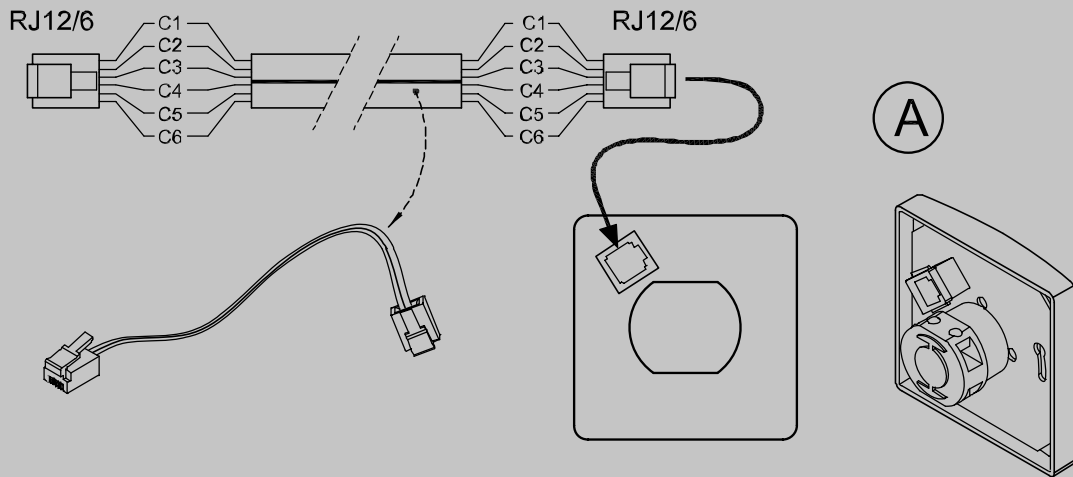


5587-A

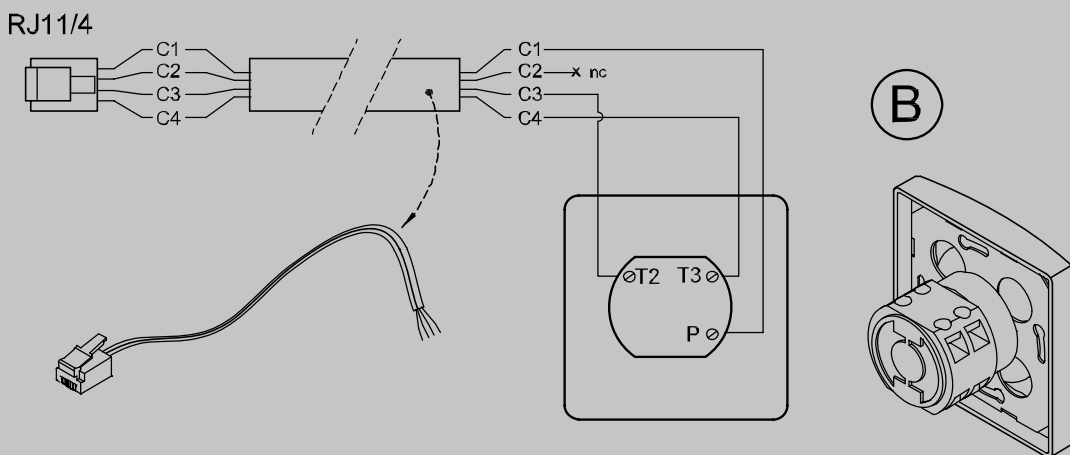
A = Modularstecker
B = OpenTherm Stecker

In nachstehender Abbildung werden 2 Möglichkeiten für den Anschluss eines Dreistufenschalters dargestellt, nämlich:

- A. Dreistufenschalter mit Filterwartungsanzeige; Schalter ausgeführt mit Modularstecker (6-adriges Kabel, zweimal Modularstecker RJ12/6),
- B. Dreistufenschalter ohne Filterwartungsanzeige; Schalter ausgeführt mit Schraubstecker (4-adriges Kabel, einmal Modularstecker RJ11/4).



Anschlussplan des Dreistufenschalters mit Filterwartungsanzeige mit Modularstecker
(Zu beachten ist, dass von beiden Modularsteckern die 'Lasche' auf der Seite der Markierung am Modularkabel zu montieren ist).



Schaltplan Dreistufenschalter ohne Filterwartungsanzeige mit Schraubsteckverbindung

E2075-E

Die Farben der Drähte C1 bis C6, die in obigen Abbildungen dargestellt werden, können variieren, und zwar je nach dem jeweiligen Modularkabel.

5.5.2 Anschluss OpenTherm Stecker

Das Gerät kann mit dem OpenTherm-Protokoll statt mit einem Niederspannungsschalter angesteuert werden. Mittels OpenTherm lässt sich die Drehzahl stufenlos nach Durchsatz regulieren. Als Verbindungskabel ist ein 2-adriges

Schwachstromkabel mit einem Kupferleiterdurchmesser von mindestens 0,8 mm² zu verwenden. Der Austausch des Kabelanschlusses am Stecker hat keinen Einfluss auf das Funktionieren des Gerätes.

5.5.3 Geräteanschluss mit Netzstecker

Das Gerät wird mit dem zugehörigen Netzstecker an eine leicht erreichbare Schuko-Wandsteckdose angeschlossen. Die elektrische Anlage hat die Anforderungen Ihres Elektrizitätsversorgungsunternehmens zu erfüllen.

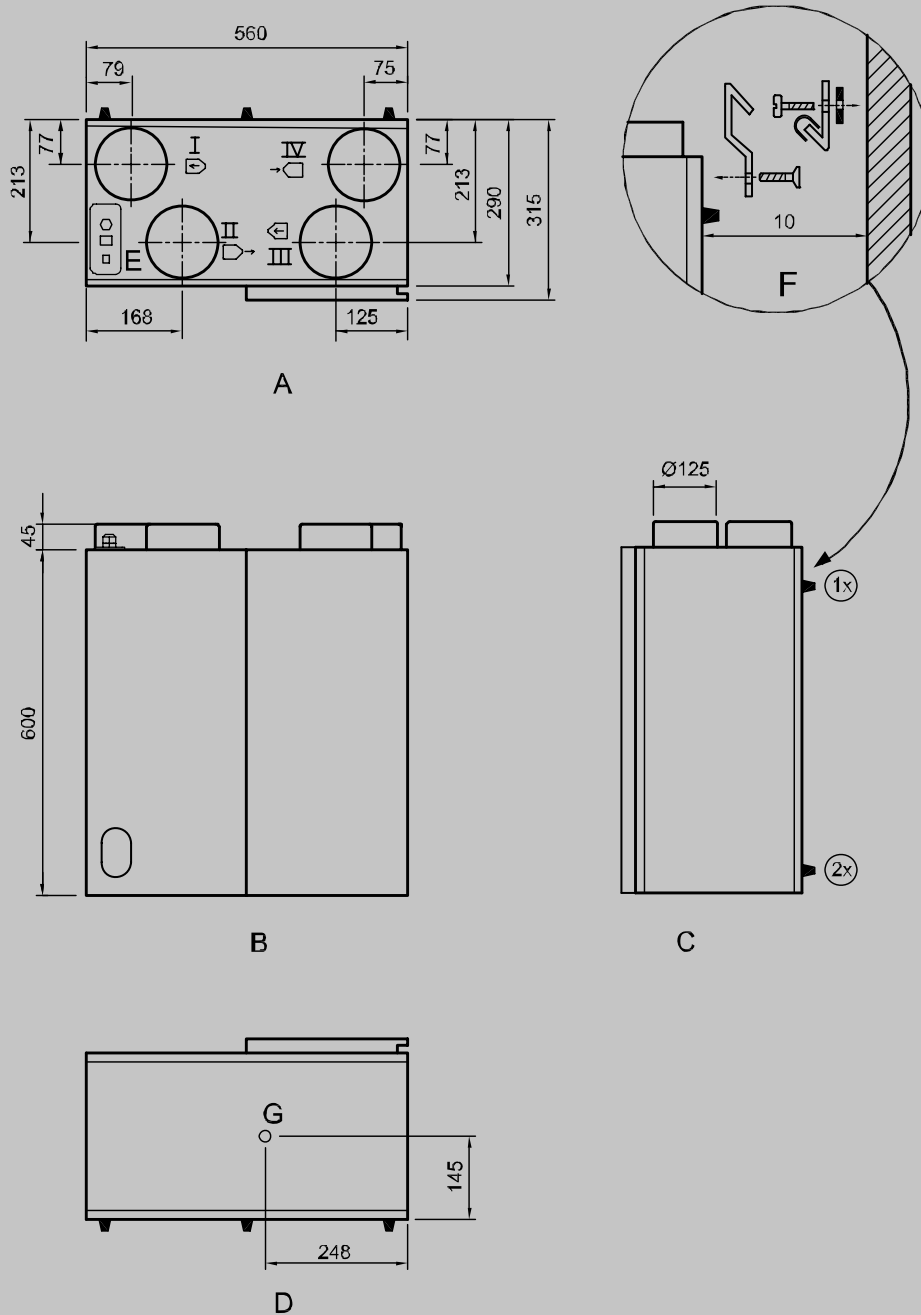


Zu beachten

Die Ventilatoren und die Steuerplatinen arbeiten mit Hochspannung. Daher ist bei Wartungsarbeiten am Gerät dieses durch Ziehen des Netzsteckers vom Netz zu trennen.

5.6 Anschlüsse und Abmessungen des Renovent HR Small

5.6.1 Anschlüsse und Abmessungen des Renovent HR Small Rechtsausführung



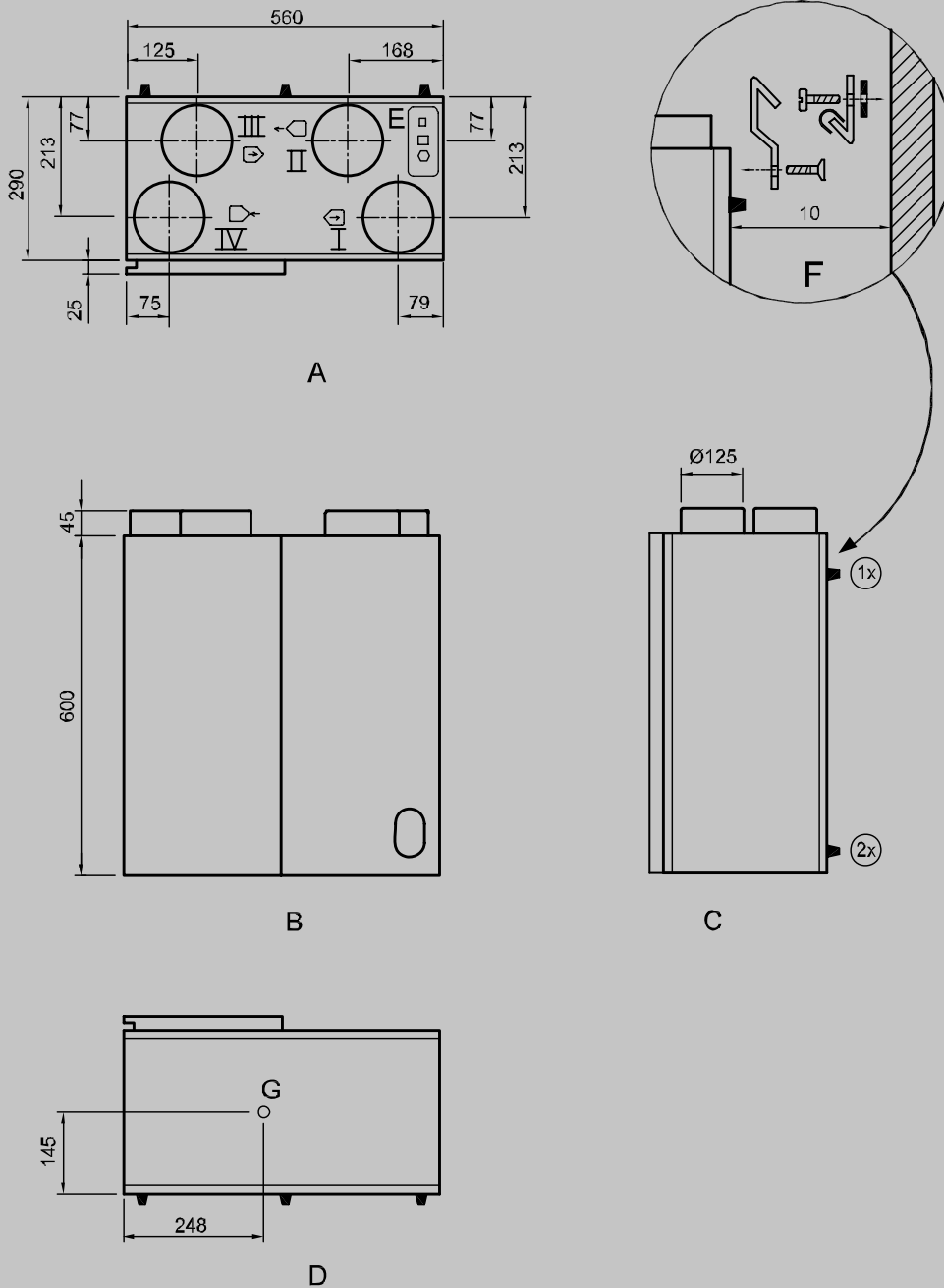
Renovent HR Small Rechts 4/0

5781-0



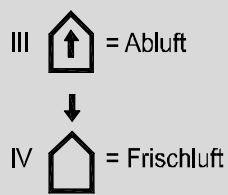
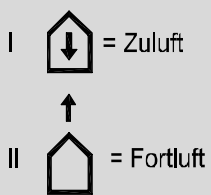
- A= Oberansicht
- B= Vorderansicht
- C= Seitenansicht
- D= Unteransicht
- E= Elektroanschlüsse
- F= Detail Wandmontage (auf richtige Montage des Gummistreifens, der Scheiben sowie der Kappen ist zu achten)
- G= Kondenswasserabfluss anschließen

5.6.2 Anschlüsse und Abmessungen des Renovent HR Small Linksausführung



Renovent HR Small Links 4/0

5782-0



- A= Oberansicht
- B= Vorderansicht
- C= Seitenansicht
- D= Unteransicht
- E= Elektroanschlüsse
- F= Detail Wandmontage (auf richtige Montage des Gummistreifens, der Scheiben sowie der Kappen ist zu achten)
- G= Kondenswasserabfluss anschließen

6.1 Ein- und Ausschalten des Gerätes

Das Gerät kann auf zwei verschiedene Weisen ein- oder ausgeschaltet werden:

1. Durch die entsprechenden Programmtasten, wobei das Gerät an der Stromversorgung angeschlossen bleibt; beim Ausschalten mittels der Programmtasten werden lediglich die Ventilatoren stillgesetzt.
2. Durch Stecken bzw. Ziehen des Netzsteckers; damit wird das Gerät beim Ausschalten vom Netz getrennt.

Einschalten:

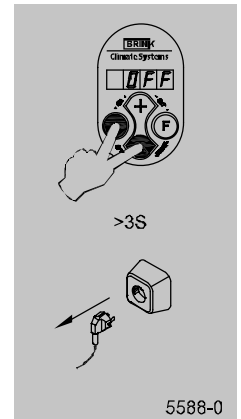
- Schukostecker an die Stromversorgung anschließen.
- Durch die entsprechenden Programmtasten "OK" und "+", um das Gerät softwaremäßig einzuschalten (Nur möglich, wenn das Gerät mittels der Programmtasten (softwaremäßig) ausgeschaltet wurde)



Auf der Anzeige entspricht die erste Ziffer der Position des Dreistufenschalters.

Ausschalten:

- Durch die entsprechenden Programmtasten "OK" und "-", um das Gerät softwaremäßig auszuschalten. Auf der Anzeige erscheint OFF.
- Stromversorgung; Schukostecker aus der entsprechenden Steckdose ziehen, das Gerät ist jetzt spannungslos.



ZU BEACHTEN!
Sind Arbeiten im Innern des Geräts vorgesehen, ist das Gerät immer vorher softwaremäßig spannungslos zu schalten und anschließend ist der Schukostecker zu ziehen.

6.2 Einstellen der Luftmenge

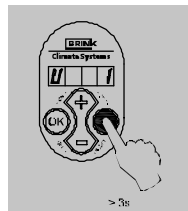
Die Luftmengen des Renovent HR Small sind für die Positionen 1 bis 3 werkseitig auf 75, 100 und 150 m³/h eingestellt. Die Leistungen des Renovent sind von der Qualität des Kanälesystems sowie vom Widerstand der Filter abhängig.

Wichtig:

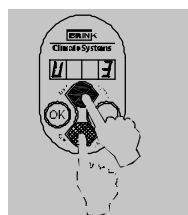
- Position 1: muss immer geringer sein als Position 2;
 - Position 2: muss immer geringer sein als Position 3;
 - Position 3: einstellbar zwischen 50 und 180 m³/h;
- Falls eine der obigen Bedingungen nicht erfüllt wird, wird automatisch die Luftmenge der übergeordneten Position eingestellt.

Die Luftmengen können wie folgt geändert werden (als Beispiel wird hier die Luftmenge in Position 3 von 150 auf 180 m³/h verringert):

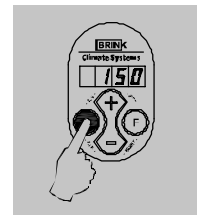
1. Taste "F" während 3 Sekunden betätigen, um das Einstellmenü zu aktivieren.



2. Mit der Taste "+" den gewünschten Parameter wählen (U1 = Position 1, U2 = Position 2, U3 = Position 3; Positionen U4, U5 und U6 sind bei einem Renovent Small außer Funktion).



3. Taste "OK" 1 s betätigen, um den Wert des ausgewählten Parameters anzuzeigen.

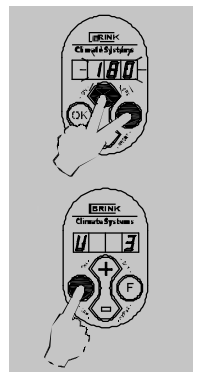


4. Mit den Tasten "+" bzw. "-" kann man den ausgewählten Parameterwert ändern.

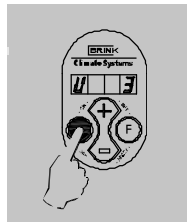


5. Den geänderten Wert kann man jetzt:
 - A** speichern;
 - B** nicht speichern;
 - C** zurück zur Werksvorgabe.

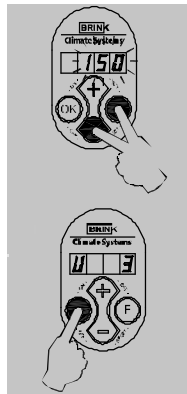
- A** Gleichzeitig Taste "F" und "+" (zunächst F, dann +) betätigen, um den geänderten Wert zu speichern; der geänderte Wert blinkt jetzt 3x zur Bestätigung. Der angezeigte, geänderte Wert bleibt erhalten. Die Taste "OK" betätigen, um zum Einstellmenü zurückzukehren; bei Bedarf können jetzt mehrere Werte geändert werden (siehe Schritte 2 bis 5). Jetzt weiter zu Schritt 6.



B Die Taste "OK" betätigen, um zum Einstellmenü zurückzukehren, ohne den geänderten Wert zu speichern; der bisherige Wert bleibt erhalten. Bei Bedarf können noch andere Werte geändert werden (siehe Schritte 2 bis 5). Jetzt weiter zu Schritt 6.



C Gleichzeitig Taste "F" und "-" betätigen, um zur Werksvorgabe zurückzukehren. Die Werksvorgabe blinkt 3x zur Bestätigung. Der geänderte Wert wird abgewählt. Auf der Anzeige bleibt die Werksvorgabe erhalten.



Die Taste "OK" betätigen, um zum Einstellmenü zurückzukehren; bei Bedarf können jetzt mehrere Werte geändert werden (siehe Schritte 2 bis 5).

Jetzt weiter zu Schritt 6.

6. Taste "F" während 1 Sekunde betätigen, um das Einstellmenü zu verlassen.



6.3 Einstellungen durch den Installateur

Es ist möglich, noch weitere Einstellungen der zentralen Steuerplatine zu ändern. Weil die Änderung solcher Einstellungen den einwandfreien Betrieb des Gerätes beeinträchtigen kann, gibt es ausschließlich für den Installateur einen entsprechenden Parametersatz. Diese Parameter dürfen denn auch nur von ihm geändert werden.

Wie diese Änderungen erfolgen können, wird im Abschnitt 6.6.2 beschrieben.

- 11. Festes Druckungleichgewicht. Hiermit kann im Haus ein fester Überdruck (+) bzw. Unterdruck (-) erzeugt werden. Positives Druckungleichgewicht (+): Der Abluftventilator lüftet um den angegebenen Wert [m³/h] weniger als der Zuluftventilator. Negatives Druckungleichgewicht (-): Der Zuluftventilator lüftet um den angegebenen Wert [m³/h] weniger als der Abluftventilator.
- 12. Kein-Kontakt-Schritt
Diese Ventilatoreinstellung bestimmt den Ventilatorbetrieb, sofern der Stufenschalter keinen Schaltkontakt enthält; das Gerät wird bei dieser Ventilatoreinstellung betrieben.
- 13. N.z.t.
- 14. Schalter-Leitung-1-Schritt.
Bestimmt, welche Position des Stufenschalters mit der Leitung 1 der zentralen Steuerung korrespondiert.

- 15. Schalter-Leitung-2-Schritt
Bestimmt, welche Position des Stufenschalters mit der Leitung 2 der zentralen Steuerung korrespondiert.
- 16. Schalter-Leitung-3-Schritt.
Bestimmt, welche Position des Stufenschalters mit der Leitung 3 der zentralen Steuerung korrespondiert.
- 17. Ist Druckungleichgewicht zulässig?
Hiermit wird bestimmt, ob zum Beispiel der Frostschutz ins Druckungleichgewicht eingreifen darf.
- 18/ 19/ 111/ 112 & 114
Diese kommen beim CWL-180 nicht zur Anwendung.
- 110. Konstanter Druck ausgeschaltet
Damit kann bestimmt werden, ob die Ventilatoren in allen Fällen 'constant flow' drehen oder beim Überschreiten eines bestimmten Widerstands auf konstanten Druck gehen.
- 113 Filtermeldung
Bestimmt, ob die Filtermeldung auf dem Display und die LED des Dreistufenschalters angezeigt werden.
- 115 WRG-Konfiguration
Wahleinstellung, wenn eine WRG zusammen mit der Zentralheizung benutzt wird: nur WRG oder die Kombination Zentralheizung + WRW.
Nur WRG = 0; CV + WTW = 1

116 Ventilatoreinstellung bei Zentralheizung + WRG
Ventilator(en) Aus bei Zentralheizung + WRG (nur zutreffend, sofern 115 = 1);

Einstellung I16	Situation Ventilator(en)
1	Abluftventilator aus
2	Zuluftventilator aus
3	Beide Ventilatoren aus

- 117 Repetitionszeit in Stunden des Ausschaltens des/der unter I16 selektierten Ventilators/Ventilatoren bei Zentralheizung + WRG.
- 118 Maximale Ausschaltzeit in Sekunden des/der unter I16 selektierten Ventilators/Ventilatoren bei Zentralheizung + WRG.
- 119 Minimale Ausschaltzeit in Sekunden des/der unter I16 selektierten Ventilators/Ventilatoren nach Einschalten 230V bei Zentralheizung + WRG.

Für die Werkseinstellung des Installateurs siehe die Tabelle im Abschnitt 6.6.3.

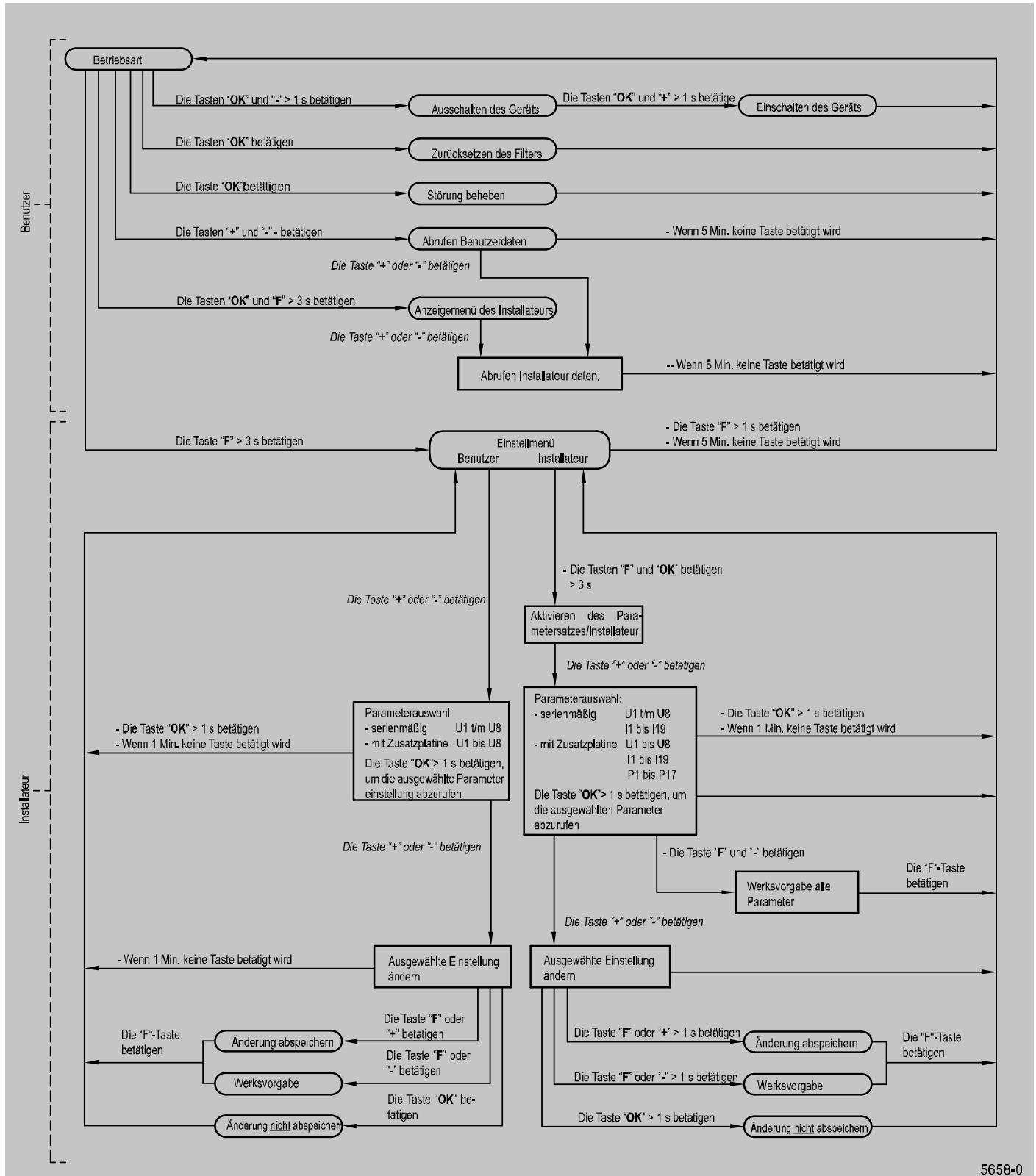
6.4 Funktionsschema Anzeige

Das Funktionsschema gliedert sich in einen Anzeige- und einen Einstellteil.

Die Zahl der sichtbaren Parameter ist vom jeweiligen Parametersatz abhängig. Für den Benutzer gibt es den Parameter-

satz "Benutzer"; für den Installateur gibt es einen umfassenderen Parametersatz "Installateur", den man aktiviert - und deaktiviert -, indem man für 3 s gleichzeitig die Tasten "F" und "OK" betätigt.

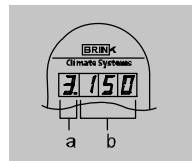
6.4.1 Diagramm Menüstruktur



5658-0

6.5 Anzeige der Einstellwerte

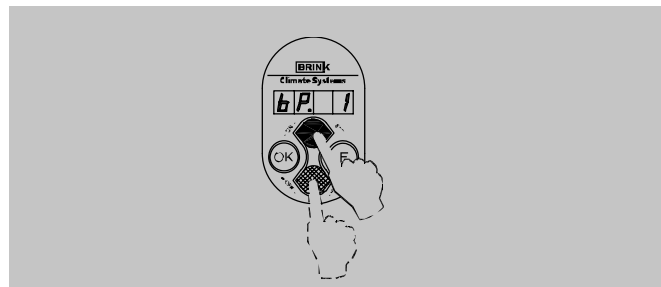
Die Anzeige zeigt serienmäßig die momentane Position des Dreistufenschalters und das entsprechend eingestellte Abluftvolumen an (Betriebsart). Im linken Fenster wird die Position des Stufenschalters (Position 1, 2 oder 3) und rechts vom Punkt das Abluftvolumen angezeigt.



a = Position des Stufenschalters
b = Abluftvolumen

6.51 Einstellungen durch den Benutzer

Der Benutzer kann mit den Tasten "+" und "-" auch noch andere relevante Daten abrufen (Schritt 0 bis Schritt 4). Die Schrittnummern werden nicht angezeigt! Siehe nachfolgende Tabelle für das Abrufen der Benutzerdaten; wenn länger als 5 Minuten keine Taste betätigt wird, zeigt die Anzeige wieder die Standard-Betriebsart an. Mit der Taste "+" ist es möglich, durch das Menü zu laufen ("scrollen"); mit der Taste "-" kann man lediglich zum Schritt 0 zurückkehren. Das Ändern von Einstellwerten ist in diesem Menü nicht möglich.

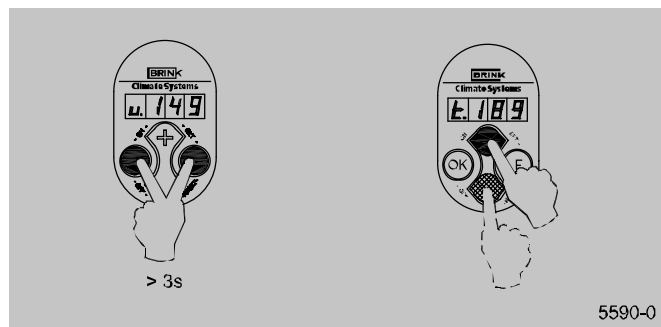


6.52 Einstellungen abrufen durch den Installateur

Für den Installateur gibt es zum Abrufen von Daten ein umfassenderes Programm. Indem die Tasten "F" und "OK" gleichzeitig für 3 s betätigt werden, können sämtliche für den Installateur verfügbaren Daten abgerufen werden. Allerdings können in diesem Menü die Werte nicht angepasst oder geändert werden.

Nach Abruf dieses Menüs öffnet es immer mit Schrittnummer 7 (siehe nachfolgende Tabelle); mit der Taste "+" kann man die Installateurs- und Benutzerdaten abrufen, und mit der Taste "-" kehrt man zum Schritt 1 zurück.

Werden die Tasten 5 Min. nicht betätigt, wird dieses Menü automatisch verlassen, und auf der Anzeige erscheint wieder die Standard-Betriebsart.



Im Falle einer Störung erscheint die Störungsnummer in der Anzeige; siehe weiter Abschnitt 7.

	Schritt- nummer	Anzeige (Beispiel)	Beschreibung	Hinweis
Benutzer	Nr.1	2.100	Momentane Einstell./Abluftvolumen [m³/h]	
	Nr.2	C 0	Meldekode Betriebsart	C0 = Keine Meldung C3 = Der Zuluftvent. dreht in der Betriebsart 'konstanter Druck' C6 = Der Abluftvent. dreht in der Betriebsart 'konstanter Druck' C7 = Korrektur maximales Luftvolumen
	Nr.3	bP.1	Keine Funktion	
	Nr.4	tP.9	Temperatur Frischluft [°C]	Bei negativer Temperatur(< 0 °C) Anzeige tP.9.
	Nr.5	iS.21	Temperatur Raumlufte [°C]	
	Nr.6	In.0	Keine Funktion	
Installateur	Nr.7	u.156	Momentanes Zuluftvolumen [m³/h]	
	Nr.8	„.156	Momentanes Abluftvolumen [m³/h]	
	Nr.9	t.180	Aktueller Druck Zuluftkanal [Pa]	
	Nr.10	A.180	Aktueller Druck Abluftkanal [Pa]	
	Nr.11	u0.0	Status Frostschutz	0 = nicht, 1 t/m 4 = Druckungleichgewicht, 5 = Zuluftvent. Aus
	Nr.12	St.9	Temperatur Fortluft (Fühler serienmäßig nicht vorgesehen) [°C]	Sofern nicht vorgesehen St.75
	Nr.13	Pt.18	Temperatur Zuluft (Fühler serienmäßig nicht vorgesehen) [°C]	Sofern nicht vorgesehen Pt.75

6.6 Einstellwerte ändern

Einige Einstellwerte können sowohl vom Benutzer als auch vom Installateur geändert werden, um das Gerät anzupassen-

an die Aufstellungsbedingungen.

6.6.1 Einstellungen ändern durch den Benutzer

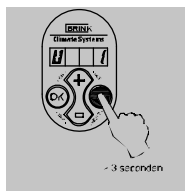
Der Benutzer kann drei Einstellungen einfach ändern, nämlich U1 bis U3 (siehe Tabelle Abschnitt 6.6.3); U4, U5 und U8 sind bei einem Renovent HR Small außer Funktion; wie sich diese

Einstellungen ändern lassen, wird ausführlich im Abschnitt 6.2 beschrieben und ist auch in einem Menüstrukturdiagramm im Paragraphen 6.4.1. dargestellt.

6.6.2 Einstellungen ändern durch den Installateur

Der Installateur kann mehr Einstellwerte ändern als der Benutzer. Vorsicht bei den Änderungen, weil bei falsch eingestellten Parametern der Betrieb des Geräts beeinträchtigt wird. Siehe dazu auch das Diagramm 'Menüstruktur', Abschnitt 6.4.1 und die Tabelle in 6.4.3. Zum Ändern der Einstellwerte von der Betriebsart 'Betrieb' aus sind die nachfolgenden Schritte erforderlich: (Als Beispiel wird hier der Parameter 17 genannt (von 1 in 0 geändert.)

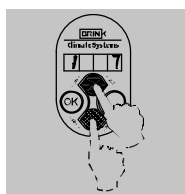
- 1. Taste "F" während 3 Sekunden betätigen, um das Einstellmenü zu aktivieren.



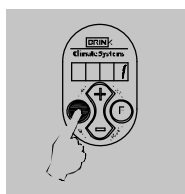
- 2. Die Tasten "F" und "OK" gleichzeitig 3 s betätigen, um den umfassenden Parametersatz für den Installateur zu aktivieren.



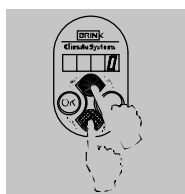
- 3. Mit den beiden Tasten "+" und "-" kann der gewünschte Parameter gefunden werden-".



- 4. Mit Hilfe der Taste "OK" wird der Einstellungswert des gewünschten Parameters angezeigt.



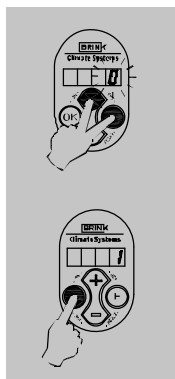
- 5. Mit den Tasten "+" und "-" lässt sich der Wert ändern.



- 6. Den geänderten Wert kann man jetzt:

- A **speichern**
- B **nicht speichern;**
- C **auf die Werksvorgabe zurücksetzen.**

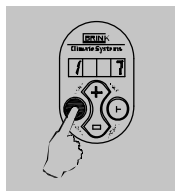
- A Die Tasten "F" und "+" gleichzeitig betätigen (zuerst "F", dann "+" drücken), um den geänderten Wert zu speichern; zur Bestätigung der Speicherung blinkt der geänderte Wert dreimal in der Anzeige; der angezeigte, geänderte Wert bleibt erhalten.



Die Taste "OK" betätigen, um zum Einstellmenü zurückzukehren; bei Bedarf können jetzt auch andere Werte geändert werden (siehe Schritte 2 bis 5).

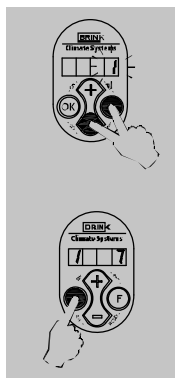
Jetzt weiter zu Schritt 7.

- B Die Taste "OK" betätigen, um zum Einstellmenü zurückzukehren, ohne den geänderten Wert zu speichern; der bisherige Einstellwert bleibt erhalten.



Jetzt weiter zu Schritt 7.

- C Gleichzeitig die Taste "F" und die Taste "-" betätigen (zuerst die Taste "F" und dann "-" betätigen), um zur Werksvorgabe zurückzukehren. Zur Bestätigung blinkt die Anzeige mit der Werksvorgabe dreimal. Die Werksvorgabe bleibt erhalten, der geänderte Wert wird abgewählt. Die Taste "OK" betätigen, um zum Einstellmenü zurückzukehren.



Jetzt weiter zu Schritt 7.

- 7 Die Taste "F" während 1 s betätigen, um das Einstellmenü zu verlassen.



6.6.3 Tabelle mit änderbaren Einstellwerten

Die für den Benutzer einstellbaren Parameter sind mit einem "U", die für den Installateur einstellbaren Parameter mit einem "I" (zentrale Steuerplatine).

	Einstellbarer Parameter	Beschreibung	Einstellbereich	Werksvorgabe
Benutzer	U 1	Volumen Schritt 1	50..(max. -10)	75
	U 2	Volumen Schritt 2	50..(max. -5)	100
	U 3	Volumen Schritt 3	50-180	150
	U 4	Keine Funktion	Keine Funktion	10
	U 5	Keine Funktion	Keine Funktion	22
	U 8	Keine Funktion	Keine Funktion	0
Installateur	I 1	Festes Druckungleichgewicht	-100..+100	0
	I 2	Kein-Kontakt-Schritt	0,1,2,3	1
	I 3	N.z.t.	2,3	2
	I 4	Schalter-Leitung-1-Schritt	0,1,2,3	1
	I 5	Schalter-Leitung-2-Schritt	0,1,2,3	2
	I 6	Schalter-Leitung-3-Schritt	0,1,2,3	3
	I 7	Druckungleichgewicht zulässig	0,1	1 (ja)
	I 8	Keine Funktion	Keine Funktion	0
	I 9	Keine Funktion	Keine Funktion	0
	I10	Konstanter Druck ausgeschaltet	0,1	0 (nein)
	I11	Keine Funktion	0, 1, 2, 3	0
	I12	Keine Funktion	-30 .. + 30	0,5
	I13	Filtermeldung Anzeige Ein/Aus	1,0	1 (Ein)
	I14	Keine Funktion	1,0	0
	I15	WRG-Konfiguration	0,1	0 (WRG)
	I16	Ventilator aus	1,2,3	1 (Abluftventilator)
	I17	Repetitionzeit	1...24	24 (Stunden)
	I18	Minimale Ausschaltzeit Ventilator(en)	1...240	60 (Sekunden)
	I19	Minimale Ausschaltzeit Ventilator(en) nach Einschalten 230V	1...240	1 (Sekunde)

Für die Erklärung obiger Einstellungen siehe Abschnitt 6.2 für U1 bis U3 sowie Abschnitt 6.3 für I1 bis I19.

7.1 Störungsanalyse

Wenn die Steuerung eine Störung erkennt, erscheint in der Anzeige eine Zahl, vorangegangen vom Buchstaben **F** (Fehler). Im Falle eines montierten Dreistufenschalters mit Filterwartungsanzeige wird die LED am Dreistufenschalter ebenfalls blinken.

Als Beispiel wird hier die Störung **F9** gezeigt, die besagt, dass es eine Störung in der Leitung zum Außentemperaturfühler gibt.



Das Gerät beharrt in der Störungslage, bis das entsprechende Problem gelöst ist; danach wird das Gerät sich selbst zurücksetzen (Autoreset), und die Anzeige kehrt wieder in die Betriebsart 'Betrieb' zurück.

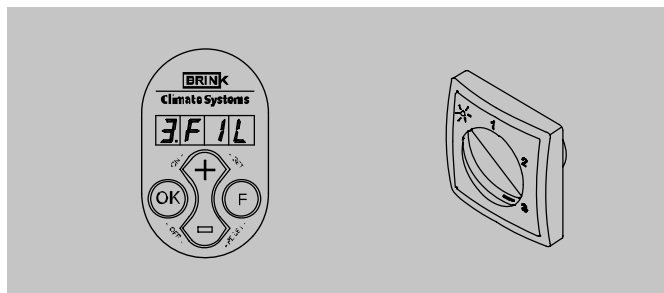
Die Tabelle im Abschnitt 7.3 gibt eine Übersicht der Störungsarten, ihrer möglichen Ursachen sowie der entsprechenden Maßnahmen zu ihrer Beseitigung.

7.2 Filterwartungsanzeige

Erscheint in der Anzeige die Meldung "**FIL**", so heißt das, dass die Filter der Reinigung bedürfen. Im Falle eines montierten Dreistufenschalters mit Filterwartungsanzeige (=Option) wird die LED-Leuchte am Schalter zusätzlich blinken.

Nach dem Reinigen bzw. Wechseln der Filter ist die Taste "**OK**"

zu betätigen, um die Filterstatusanzeige zurückzusetzen. Die Anzeige "**FIL**" wird kurz blinken, dann kehrt die Anzeige in die Betriebsart 'Betrieb' zurück.



5596-0

7.3 Anzeigekodes

Tabelle Fehlerkodes

Fehlerkode	Ursache	Maßnahme Benutzer	Maßnahme Installateur
F2	Der Zuluftventilator steht still.	Installateur hinzuziehen.	<ul style="list-style-type: none"> • Den Zuluftventilator austauschen
F5	Der Abluftventilator steht still.	Installateur hinzuziehen.	<ul style="list-style-type: none"> • Den Abluftventilator austauschen
F9	Der Temperaturfühler, der die Temperatur der angesaugten Frischluft misst, ist defekt.	Installateur hinzuziehen.	<ul style="list-style-type: none"> • Die Leitungen vom Fühler zur zentralen Steuerplatine überprüfen. • Den Leitungsanschluss am Fühler prüfen. • Den Fühler ersetzen.
F10	Der Temperaturfühler, der die Temperatur der Abluft misst, ist defekt.	Installateur hinzuziehen.	<ul style="list-style-type: none"> • Die Leitungen vom Fühler zur zentralen Steuerplatine überprüfen. • Den Leitungsanschluss am Fühler prüfen. • Den Fühler ersetzen.

Zu beachten

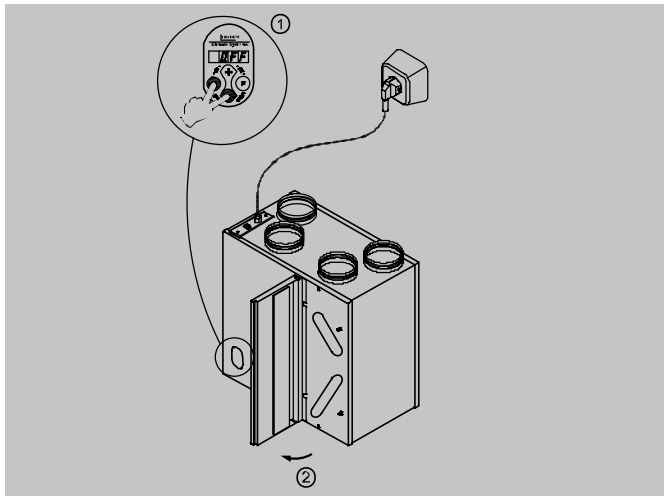
Wenn die Stufe 2 bei einer mechanischen Drehzahlregelung, wie z.B. einem Stufenschalter, nicht funktioniert, ist der RJ-Stecker falsch herum angeschlossen. Einen der RJ-Stecker

zur Drehzahlregelung abschneiden und einen neuen Stecker umgekehrt montieren.

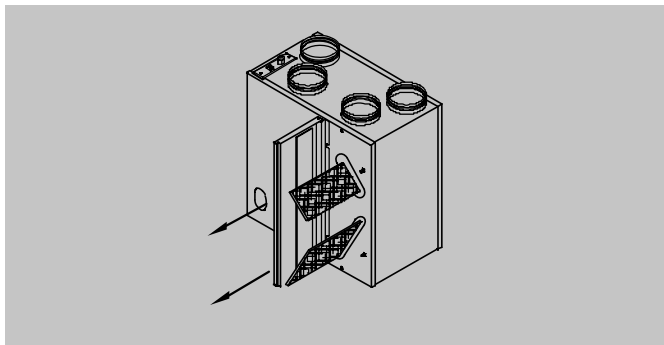
8.1 Wartung durch den Benutzer

Die Wartung durch den Benutzer beschränkt sich auf das in bestimmten Intervallen Reinigen bzw. Wechseln der Filter. Die Filter brauchen erst nach dem Erscheinen der entsprechenden Buchstabenkombination ("FIL") in der Anzeige gereinigt zu werden bzw. bei einem montierten Dreistufenschalter mit Filterwartungsanzeige blinkt in diesem Fall auch die rote LED am Schalter. Die Filter sind jährlich zu wechseln. Das Gerät darf niemals ohne Filter betrieben werden.

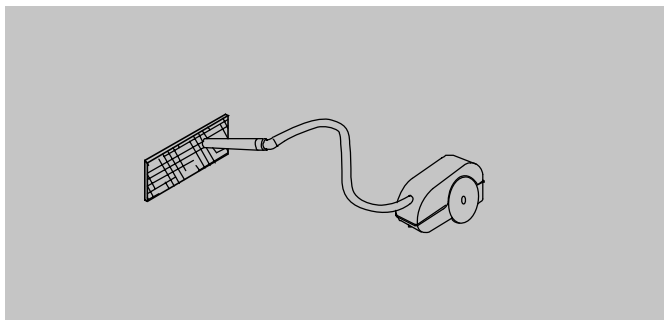
- 1 Das Gerät über die Bedienungstafel ausschalten (die Tasten "OK" und "-" während 3 s gleichzeitig betätigen). Die Filterklappe öffnen.



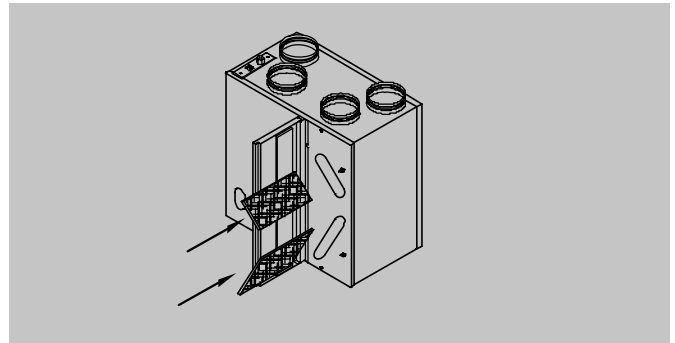
- 2 Die Filter herausziehen. Bitte merken Sie sich, wie die Filter montiert sind.



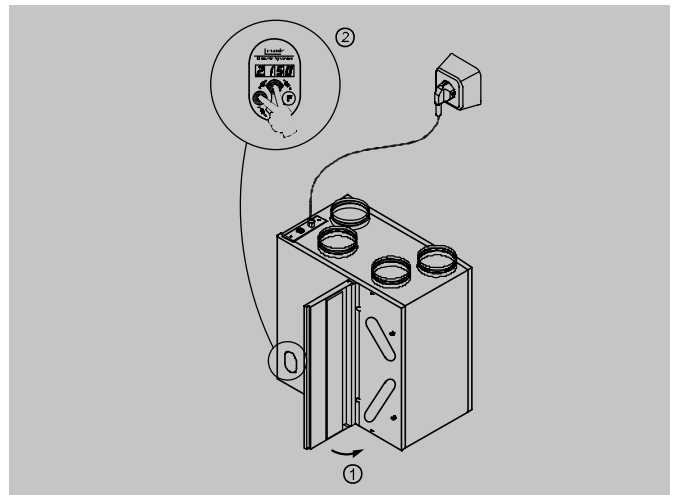
- 3 Die Filter mit einem Staubsauger reinigen.



- 4 Die Filter auf der gleichen Weise einsetzen wie sie ausgebaut wurden.



- 5 Die Filterklappe schließen und das Gerät über die Bedienungstafel wieder einschalten (während 3 s gleichzeitig die Tasten "OK" und "+") betätigen.



6. Nach Reinigung bzw. Austausch der Filter ist durch Betätigung während 1 s. der Taste "OK" die Filterstatusanzeige zurückzusetzen.

Zur Bestätigung, dass das Filter "zurückgesetzt" wurde, blinkt die Anzeige kurz. Anschließend wird auf der Anzeige die Betriebsart 'Betrieb' wieder angezeigt.

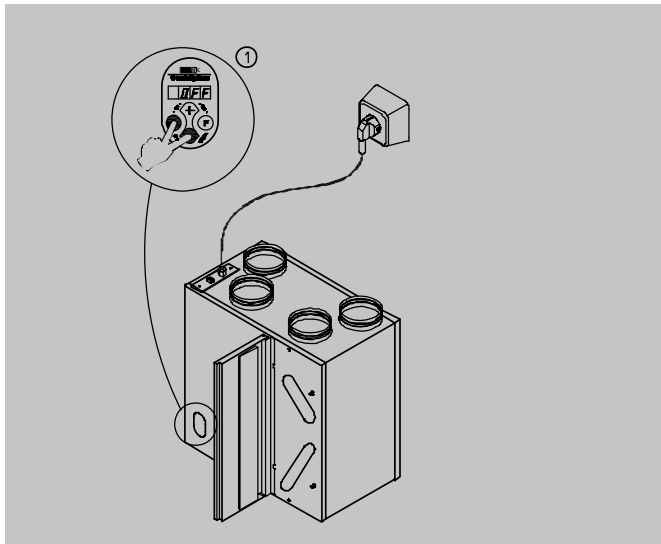


5592-0

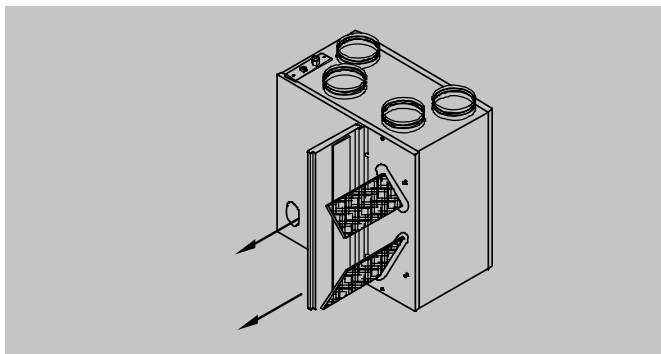
8.1 Wartung durch den Installateur

Die Wartung durch den Installateur umfasst die Reinigung des Wärmetauschers und der Ventilatoren. Je nach der Betriebsart sind diese Wartungsarbeiten alle drei Jahre erforderlich.

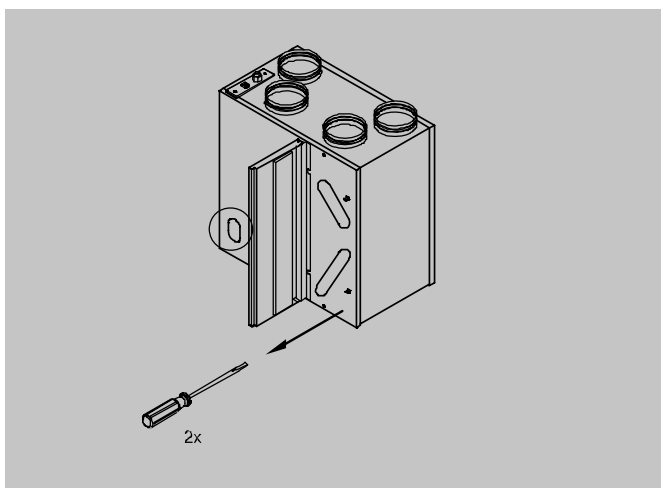
1 Das Gerät über Bedienungstafel ausschalten (gleichzeitig die Tasten "OK" und "-" während 3 s betätigen) und die Stromversorgung ausschalten (Netzstecker ziehen). Filterklappe öffnen.



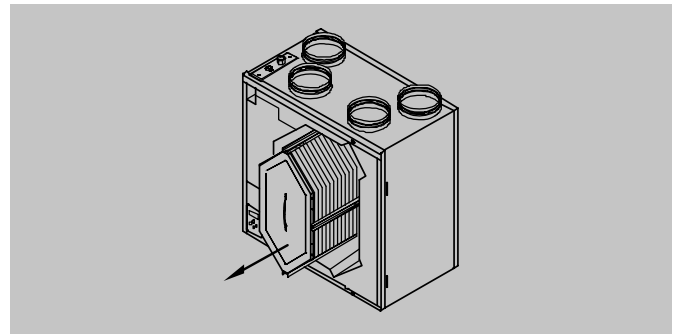
2 Filter herausziehen.



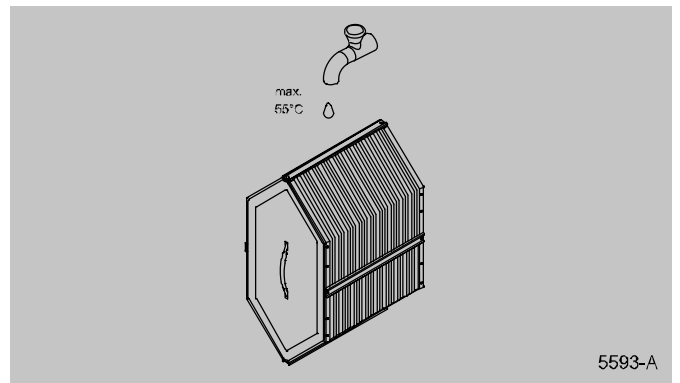
3 Frontdeckel ausbauen.



4 Wärmetauscher ausbauen. Beschädigung der Schaumstoffteile im Gerät ist zu vermeiden.

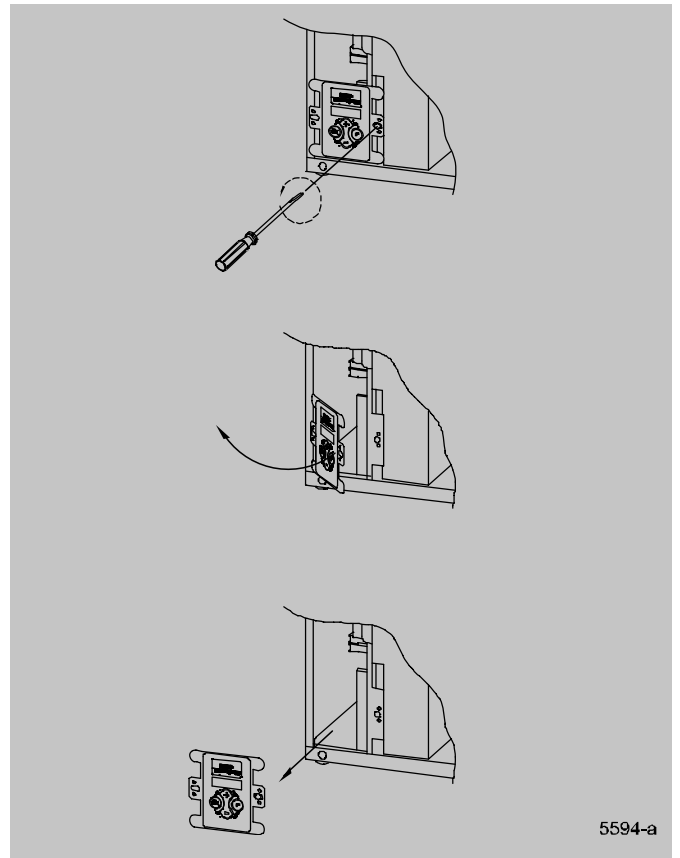


5 Wärmetauscher mit warmem Wasser (max. 55 °C) und einem herkömmlichen Spülmittel reinigen. Wärmetauscher mit Warmwasser nachspülen.



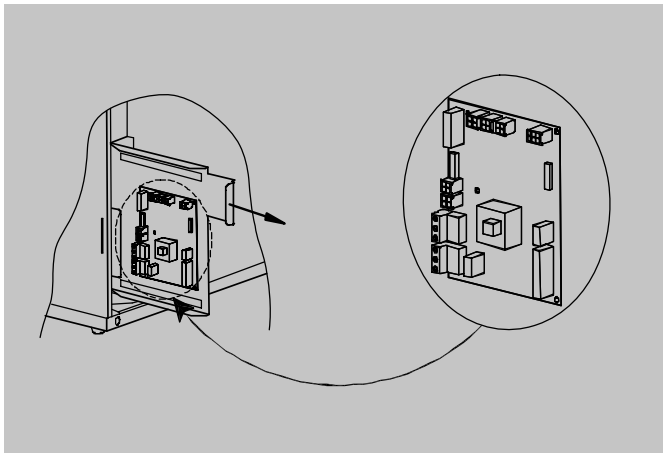
5593-A

6 Bedienungstafel ausbauen.

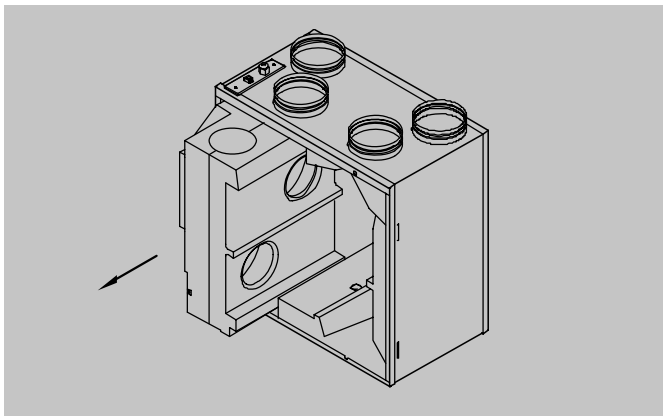


5594-a

- 7 Den Ventilatorteil teils ausbauen und sämtliche Stecker der zentralen Steuerplatine, ziehen. Masseleitung am Gerätekörper lösen.

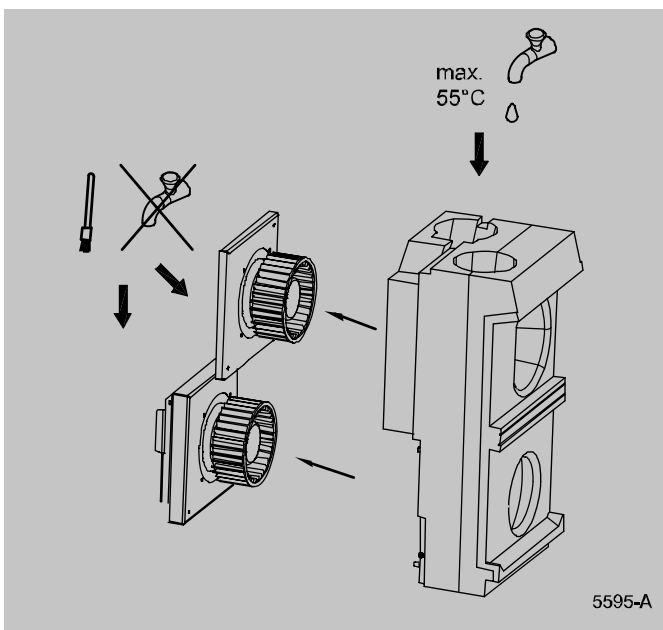


- 8 Den Ventilatorteil ausbauen.



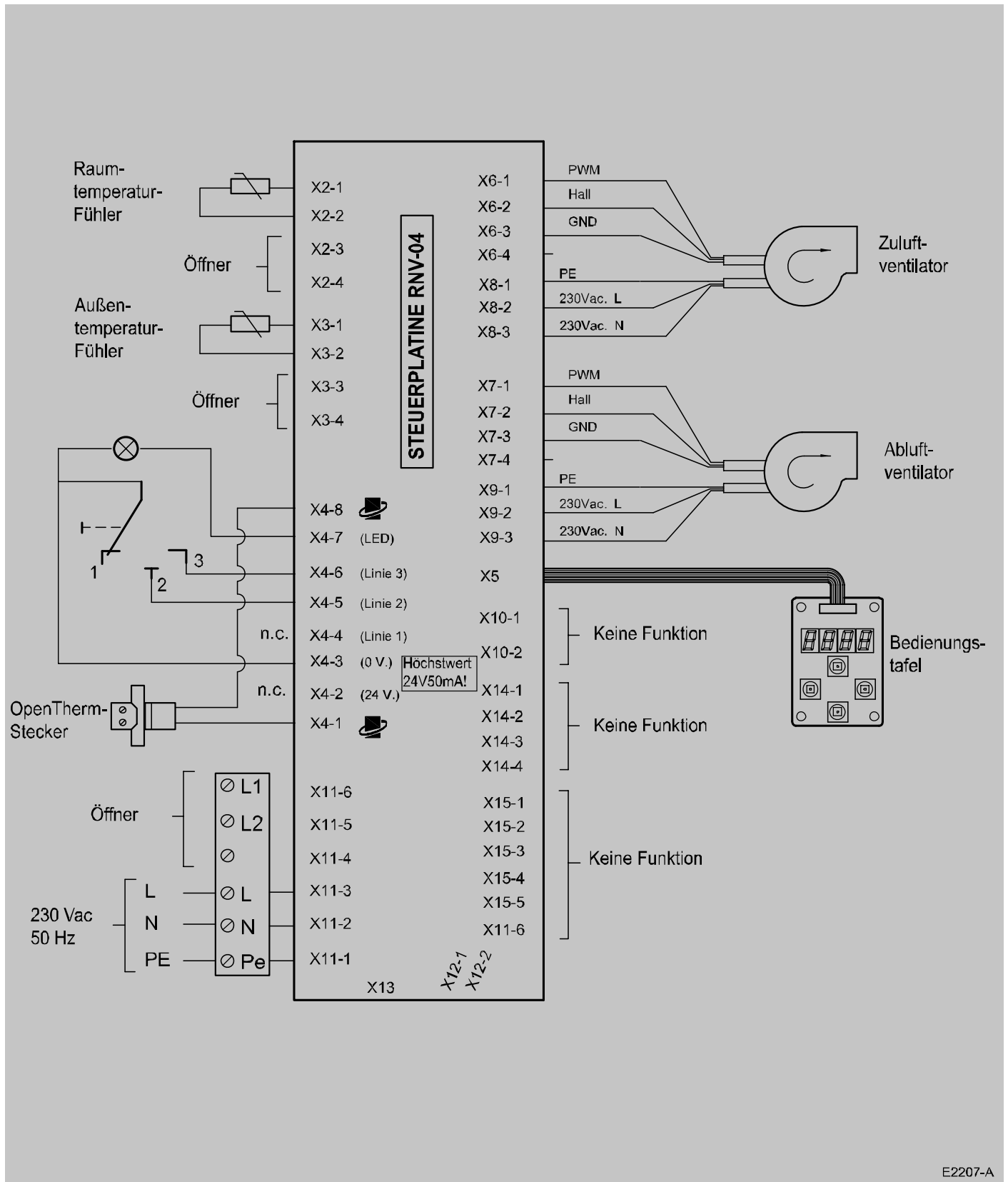
- 9 Das Spiralgehäuse ausbauen.

- 10 Die Ventilatoren mit einer weichen Bürste reinigen. Die Druckausgleichsgewichte dürfen nicht verschoben werden.



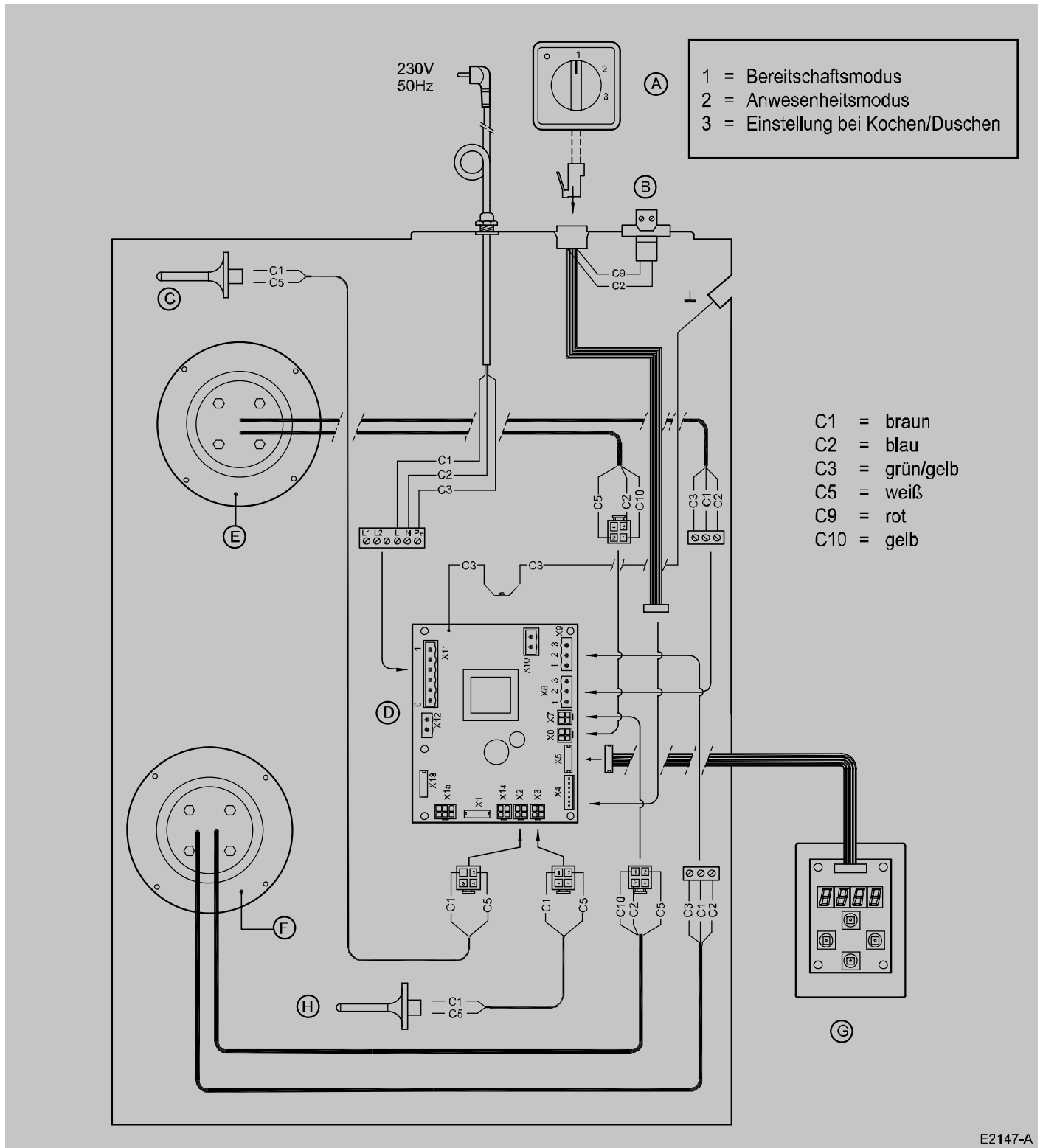
- 11 Das Spiralgehäuse wieder an den Ventilatorteil montieren.
- 12 Den Ventilatorteil wieder einbauen.
- 13 Die Masseleitung wieder anschrauben und die gezogenen Stecker der Steuerplatine wieder anstecken.
- 14 Bedienungstafel montieren.
- 15 Den Wärmetauscher wieder montieren.
- 16 Frontdeckel einbauen
- 17 Die Filter jeweils mit der sauberen Seite zum Wärmetauscher einsetzen.
- 18 Die Filterklappe schließen.
- 19 Den Netzstecker einstecken.
- 20 Das Gerät über die Bedienungstafel einschalten (die Tasten "OK" und "+" während 3 s gleichzeitig betätigen).
- 21 Nach Reinigung bzw. Austausch der Filter ist durch Betätigung während 1 s. der Taste "OK" die Filterstatusanzeige zurückzusetzen.

9.1 Stromlaufplan Renovent HR Small



E2207-A

9.2 Gesamtschaltplan Renovent HR Small



- A = Stufenschalter
- B = OpenTherm Stecker
- C = Raumlufttemperaturfühler
- D = Zentrale Steuerplatine

- E = Zuluftventilator
- F = Abluftventilator
- G = Bedienungstafel
- H = Außentemperaturfühler

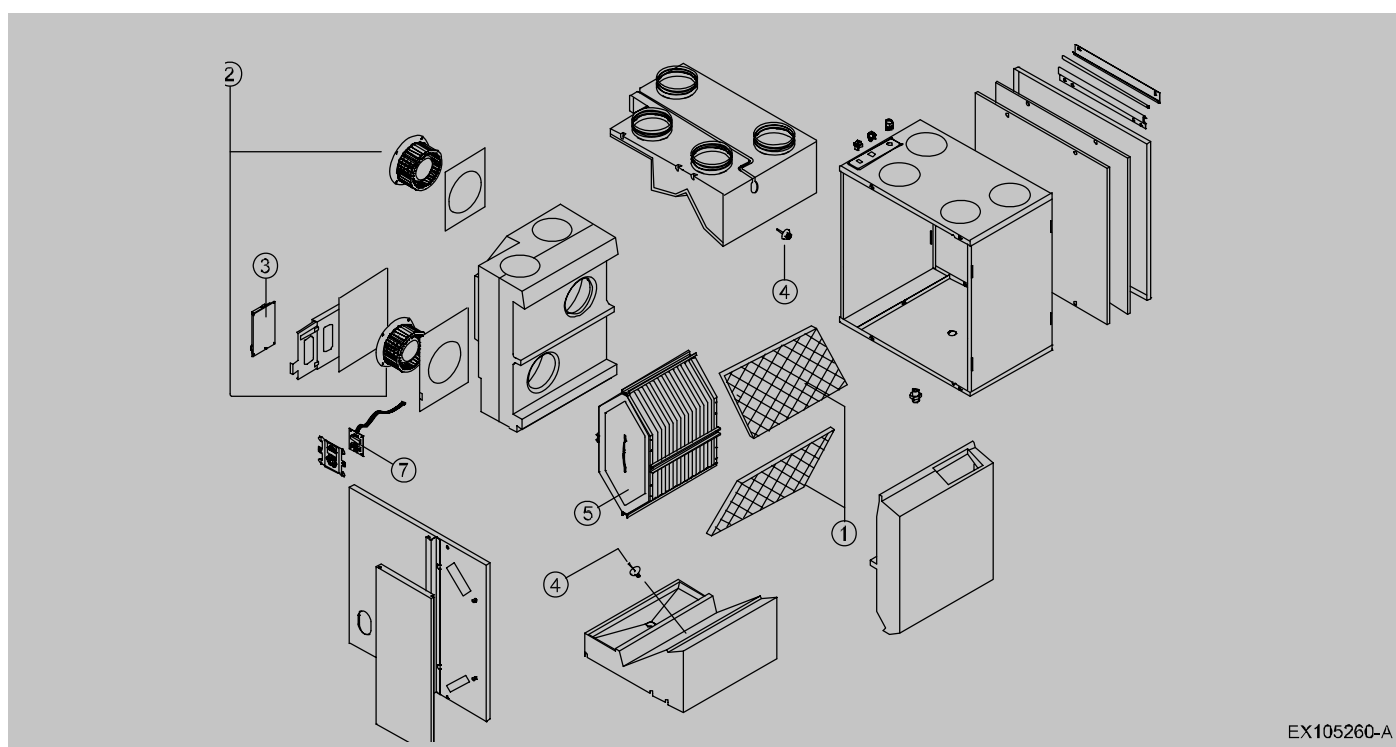
10.1 Explosionszeichnung Renovent HR Small

Bei der Bestellung von Ersatzteilen sind, neben der jeweiligen Artikelnummer (siehe Explosionszeichnung), auch die Typenbezeichnung des Wärmerückgewinnungsgeräts, die Seriennummer, das Baujahr sowie die Bezeichnung des Ersatzteils anzugeben.

NB:

Die Typenbezeichnung des Geräts, die Seriennummer sowie das Baujahr sind auf dem Typenschild oben am Gerät vermerkt.

Beispiel:	
Bauart des Gerätes	Renovent HR 4/0 Small
Seriennummer	280020072101
Baujahr	2007
Teil	Ventilator
Artikelnummer	531496
Anzahl	1



EX105260-A

10.1 Ersatzteile Renovent HR Small

Nr.	Artikelbeschreibung	Artikelnummer
1	Filtersatz	531525
2	Ventilator	531496
3	Zentrale Steuerplatine	531497
4	Temperaturfühler	531451
5	Wärmetauscher	531498
6	Installationsanleitung	611373
7	Bedienungstafel mit Anzeige	531499

Änderungen vorbehalten

Brink Climate Systems B.V. ist bestrebt, ihre Produkte ständig zu verbessern, und behält sich das Recht vor, ohne vorherige Anzeige die Leistungsmerkmale zu ändern.

KONFORMITÄTSERKLÄRUNG

Die Wärmerückgewinnungsgeräte vom Typ

Renovent HR Small,

hergestellt von der Firma Brink Climate Systems B.V. in Staphorst (NL), Niederlande

sind mit dem CE-Prüfzeichen ausgezeichnet

und erfüllen die Maschinenrichtlinie 89/392/EWG, die Niederspannungsrichtlinie 73/23/EWG,

die Richtlinie zur Beschränkung der Verwendung bestimmter gefährlicher Stoffe in Elektro- und

Elektronikgeräten ROHS 2002/95/EWG sowie die EMV-Richtlinie 89/336/EWG.

Brink Climate Systems B.V. gewährleistet, dass die Renovent HR Small

Wärmerückgewinnungsgeräte aus hochwertigen Materialien hergestellt werden, und dass diese

durch die fortwährende Qualitätsüberwachung die oben erwähnten Richtlinien erfüllen.

Brink Climate Systems B.V.



W. Hijmissen, Geschäftsführer

BRINK

Climate Systems

Brink Climate Systems B.V. R.D. Bügelstraat 3 7951 DA Staphorst Postfach 24 7950 AA Staphorst Niederlande
Tel +31 522 46 99 44 Fax +31 522 46 94 00 info@brinkclimatesystems.nl www.brinkclimatesystems.nl