

Renovent Excellent 300/400 (Plus)



INSTALLATIONSVORSCHRIFTEN (Deutsch)

*Air for Life*

**BRINK**

*Air for Life*

# Installationsvorschriften

## Wärmerückgewinnungsgerät Renovent Excellent 300/400 (Plus)



**BITTE BEIM GERÄT AUFBEWAHREN**

Die Benutzung dieses Geräts durch Personen, einschließlich Kindern, mit verminderten geistigen Fähigkeiten, ernsthaften körperlichen Einschränkungen oder einem Mangel an Erfahrungen und Kenntnissen, ist nicht gestattet, sofern sie nicht von einer Person, die für ihre Sicherheit verantwortlich ist, Anweisungen bezüglich der Benutzung des Gerätes erhalten haben bzw. unter deren Aufsicht stehen.

Kinder sind in solcher Weise zu beaufsichtigen, dass gewährleistet ist, dass sie nicht mit dem Gerät spielen.

**BRINK**

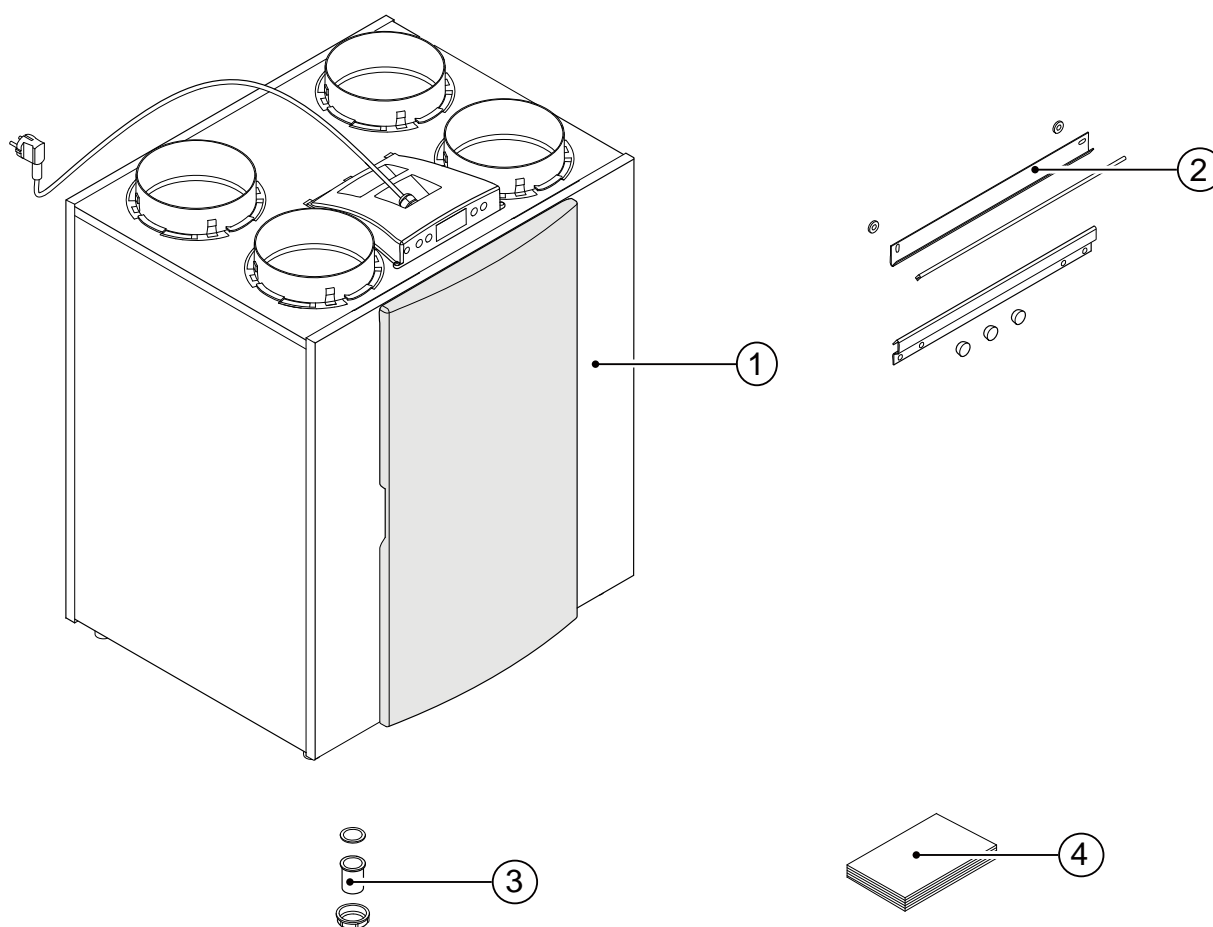
<b>1</b>	<b>Lieferung</b> .....	<b>1</b>	<b>9</b>	<b>Wartung</b> .....	<b>25</b>
1.1	Lieferumfang.....	1	9.1	Filter reinigen.....	25
1.2	Zubehörteile Renovent Excellent.....	2	9.2	Wartung .....	26
<b>2</b>	<b>Anwendung</b> .....	<b>5</b>	<b>10</b>	<b>Elektroschaltpläne</b> .....	<b>28</b>
<b>3</b>	<b>Ausführung</b> .....	<b>6</b>	10.1	Stromlaufplan .....	28
3.1	Technische Informationen.....	6	<b>11</b>	<b>Elektroanschlüsse Zubehörteile</b> .....	<b>29</b>
3.2	Anschlüsse und Abmessungen .....	8	11.1	Steckverbindungsanschlüsse .....	29
3.2.1	Renovent Excellent Rechtsausführung .....	8	11.2	Anschlussbeispiele des Stufenschalters .....	30
3.2.2	Renovent Excellent Linksausführung .....	9	11.2.1	Stufenschalter mit Filterstatusanzeige.....	30
3.3	Perspektivische Darstellung des Gerätes.....	10	11.2.2	Drahtlose Fernbedienung (ohne Filterstatus anzeige).....	30
<b>4</b>	<b>Funktion</b> .....	<b>11</b>	11.2.3	Zusätzlicher Stufenschalter mit Filterstatus anzeige .....	30
4.1	Beschreibung.....	11	11.2.4	Zusätzlicher Stufenschalter drahtlose Fern-bedienung .....	30
4.2	Bypass-Bedingungen .....	11	11.3	Koppeln mittels eBus; sämtliche Geräte gleicher Luftdurchsatz .....	31
4.3	Frostschutz .....	11	11.4	Anschluss RH (Fuchtigkeit) Sensor.....	31
4.4	Renovent Excellent Plus-Ausführung .....	11	11.4	Gesamtschaltplan Anschluss des Nachheiz- registers oder zusätzlicher Vorheizregister (nur beim Renovent Excellent Plus) .....	32
<b>5</b>	<b>Installieren</b> .....	<b>12</b>	11.5	Anschlussbeispiel des Erdwärmetauschers (nur möglich beim Renovent Excellent Plus)	33
5.1	Installieren allgemein.....	12	11.6	Anschließen externer Schaltkontakt (nur möglich beim Renovent Excellent Plus) .....	34
5.2	Aufstellen des Gerät .....	12	11.7	Anschluss an 0-10V-Eingang (nur möglich beim Renovent Excellent Plus).....	35
5.3	Anschluss des Kondensatablaufes.....	12	<b>12</b>	<b>Service</b> .....	<b>36</b>
5.4	Anschluss der Luftkanäle .....	12	12.1	Explosionszeichnung.....	36
5.5	Elektrische Anschlüsse.....	14	12.2	Service-Artikel .....	37
5.5.1	Anschluss des Netzsteckers.....	14	<b>13</b>	<b>Einstellwerte</b> .....	<b>38</b>
5.5.2	Anschluss des Stufenschalters.....	14		Konformitätserklärung .....	40
5.5.3	Anschluss der eBus- bzw. openTherm Steck- verbindung.....	14			
<b>6</b>	<b>Display Anzeige</b> .....	<b>15</b>			
6.1	Allgemeine Erläuterung der Bedientafel.....	15			
6.2	Betriebsart .....	16			
6.2.1	Systemventilatorstatus .....	16			
6.2.2	Anzeige des Luftdurchsatzes.....	16			
6.2.3	Anzeigetext je Betriebsart.....	17			
6.3	Einstellmenü .....	18			
6.4	Auslesemenü .....	19			
6.5	Service-Menü .....	20			
<b>7</b>	<b>Inbetriebsetzung</b> .....	<b>21</b>			
7.1	Ein- und Ausschalten des Geräts .....	21			
7.2	Einstellen der Luftmenge.....	22			
7.3	Sonstige Einstellungen des Installateurs.....	22			
7.4	Werkseinstellung .....	22			
<b>8</b>	<b>Störung</b> .....	<b>23</b>			
8.1	Störungsanalyse.....	23			
8.2	Displaycodes .....	23			

## 1.1 Lieferumfang

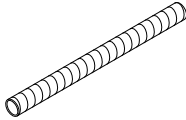





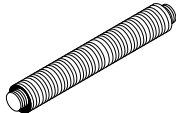

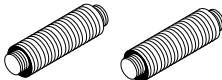
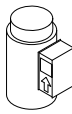
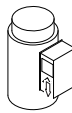
Bitte überprüfen Sie, bevor Sie mit der Installation des Wärmerückgewinnungsgerätes beginnen, ob es komplett und unbeschädigt geliefert worden ist.

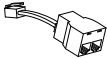

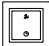
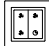
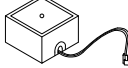
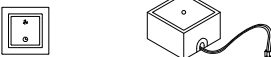
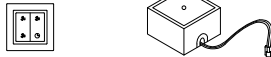
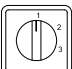
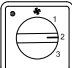

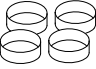

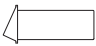
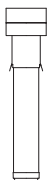
Der Lieferumfang des Wärmerückgewinnungsgerätes vom Typ Renovent Excellent umfasst folgende Komponenten:

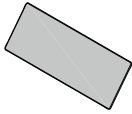
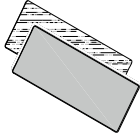
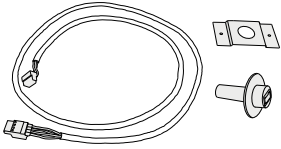
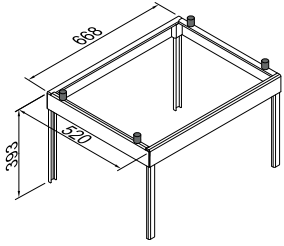
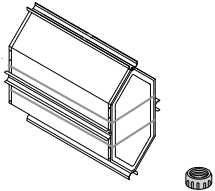
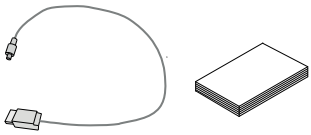
- ① Wärmerückgewinnungsgerät vom Typ Renovent Excellent
- ② Wandaufhängebügel-Satz, bestehend aus:
  - 2x Aufhängeleisten
  - 3x Schutzkappen
  - 1x Gummistreifen
  - 2x Gummiringe
  - 1x Montageanleitung
- ③ PVC-Kondensatablauf Anschluss, bestehend aus:
  - 1x Kunststoff-Schraubmutter 1,5"
  - 1x Abdichtring
  - 1x PVC-Klebestutzen 32 mm
- ④ Dokumentationsatz, bestehend aus:
  - 1x Installationsvorschrift
  - 1x Anleitung für den Bewohner



## 1.2 Zubehör Renovent Excellent

Artikelbeschreibung		Artikelnummer
Kunststoff-Rohrs Ø160 mm / Länge 2025mm (Karton mit 4 Stück) Kunststoff-Rohr Ø180 mm / Länge 2025 mm (Karton mit 4 Stück)		200141 200131
Kunststoff-Bogent 90° Ø160 mm (Karton mit 8 Stück) Kunststoff-Bogen 90° Ø180 mm (Karton mit 8 Stück)		200144 200132
Kunststoff-Bogen 45° Ø160 mm (Karton mit 8 Stück) Kunststoff-Bogen 45° Ø180 mm (Karton mit 8 Stück)		200145 200133
Kunststoff-Bogen 30° Ø180 mm (Karton mit 8 Stück)		200134
Kunststoff-Bogen 15° Ø180 mm (Karton mit 8 Stück)		200135
Kunststoff-Verbindungsteil Ø160 mm (Karton mit 1 Stück) Kunststoff-Verbindungsteil Ø180 mm (Karton mit 1 Stück)		200148 200138
Schalldämmender Schlauch Ø150 mm / Länge 10 m Schalldämmender Schlauch Ø160 mm / Länge 10 m Schalldämmender Schlauch Ø180 mm / Länge 10 m		207750 207760 207780
Schalldämmender Schlauch Ø150 mm / einbaufertige Länge 1 m (1 Stück) Schalldämmender Schlauch Ø160 mm / einbaufertige Länge 1 m (1 Stück) Schalldämmender Schlauch Ø180 mm / einbaufertige Länge 1,5 m (1 Stück)		207751 207761 207782
Anschlusssatz Ø150 mm (2x schalldämmender Schlauch 1 m mit Anschlussmaterial) Anschlusssatz Ø160 mm (2x schalldämmender Schlauch 1 m mit Anschlussmaterial) Anschlusssatz Ø180 mm (2x schalldämmender Schlauch 1,5 m mit Anschlussmaterial)		648550 648560 648570
Elektrisches Nachheizregister Excellent 300 Ø 160mm Elektrisches Nachheizregister Excellent 400 Ø 180mm		310630 310650
Elektrisches (zusätzliche) Vorheizregister Excellent 300 Ø 160mm Elektrisches (zusätzliche) Vorheizregister Excellent 400 Ø 180mm		310640 310660

Artikelbeschreibung		Artikelnummer
Verteiler RJ12		510472
CO <sub>2</sub> -Sensor Aufbauausführung		511396
Sender drahtlose Fernbedienung 2 Stufen (einschl. Batterie)		531785
Sender drahtlose Fernbedienung 4 Stufen (einschl. Batterie)		531786
Empfänger drahtlose Fernbedienung (für Batterie-Ausführung)		531787
Satz drahtlose Fernbedienung 2 Stufen (1 Sender & 1 Empfänger)		531788
Satz drahtlose Fernbedienung 4 Stufen (1 Sender & 1 Empfänger)		531789
3-Stufenschalter weiß Einbau (ohne Filterstatusanzeige) Lieferung einschl. Montageplatte und Verkleidungsrahmen		540214
4-Stufenschalter weiß mit Filterstatusanzeige; Einbau; Modularanschluss. Lieferung einschl. Montageplatte und Verkleidungsrahmen		540262
Bedienmodul		510490
Satz Bundringen Ø150 mm ⇒ Ø160 mm (4 Stück)		217000
Lüftungsdachdurchführung D150 (geeignet für Zuluft, unter den Ziegeln; isoliert) Lüftungsdachdurchführung D160 (geeignet für Zuluft, unter den Ziegeln; isoliert) Lüftungsdachdurchführung D180 (geeignet für Zuluft, unter den Ziegeln; isoliert)		648620 648630 648680
Lüftungsdurchführung Fassade D150 (geeignet für Zuluft; isoliert) Lüftungsdurchführung Fassade D160 (geeignet für Zuluft; isoliert) Lüftungsdurchführung Fassade D180 (geeignet für Zuluft; isoliert)		648690 648640 648690
Lüftungsdachdurchführung D150 (geeignet für Abluft; isoliert) Lüftungsdachdurchführung D166 (geeignet für Abluft; isoliert) Lüftungsdachdurchführung D180 (geeignet für Abluft; isoliert)		648610 648700 648670

Artikelbeschreibung		Artikelnummer
Filtersatz 1 x F7 Filter (1 Stück)		531771
Filtersatz 1x G3 & 1x F7 (2 stuks)		531773
RH-Sensor		310657
Montagegestell Excellent 300/ 400		217035
Enthalpie-Wärmetauscher		532059
Service Tool		531962

Der Brink Renovent Excellent ist eine Lüftungseinheit mit Wärmerückgewinnung mit einem hohen Wirkungsgrad, einer max. Lüftungsleistung von 300 oder 400 m<sup>3</sup>/h und energie sparenden Ventilatoren. Merkmale des Renovent Excellent:

- stufenlose Einstellbarkeit der Luftmengen über das Bedienfeld
- Filterwartungsanzeige am Gerät, wahlweise Filterwartungsanzeige am Stufenschalter
- eine völlig neue, intelligente Frostschutzsteuerung, die gewährleistet, dass das Gerät auch bei niedrigen Außentemperaturen weiterhin optimal funktioniert und, bei Bedarf, auch das standardmäßig montierte Vorheizregister einschaltet
- niedriger Schallpegel
- standardmäßig mit einer automatisch funktionierenden Bypass-Klappe ausgerüstet
- Constant-Flow-Regulierung
- energiesparend
- hoher Wirkungsgrad

Der Renovent Excellent 300/400 ist in zwei Ausführungen lieferbar:

- **der 'Renovent Excellent'**
- **der 'Renovent Excellent Plus'**

Der Renovent Excellent Plus hat im Vergleich zu einem standardmäßigen Renovent Excellent-Gerät eine aufwendigere Steuerplatine, so dass diese mehr Anschlussmöglichkeiten hat.

In dieser Installationsvorschrift werden sowohl der standardmäßige Renovent Excellent wie auch der Renovent Excellent Plus besprochen.

Der Renovent Excellent (Plus) ist als Links- und als Rechtsausführung lieferbar. Bei einer Linksausführung befinden sich die Filter links hinter der Filtertür. Bei einer Rechtsausführung befinden sich die Filter rechts hinter der Filtertür. Die Position der Luftkanäle ist bei diesen beiden Ausführungen unterschiedlich! Für die richtige Position der Kanalanschlüsse und Abmessungen siehe § 3.2.1 bzw. § 3.2.2.

Bei der Bestellung eines Gerätes immer die entsprechende Bauartkodierung angeben. Ein nachträglicher Umbau auf eine andere Ausführungsvariante ist nicht möglich.

Der Renovent Excellent wird ab Werk mit einem 230V-Netzstecker sowie mit einer Schnittstelle für einen Schwachstromstufenschalter an der Außenseite des Gerätes geliefert.

**Bitte beachten:**


Bitte, denken Sie daran, dass wenn ein Renovent Large durch einen Renovent Excellent ersetzt wird, die Position der Kanäle 'Ins Freie' und 'Frischluff' unterschiedlich ist! (nur bei der Ausführung 4/0 & 3/1) Bitte die Position dieser Kanäle an Hand der Anschlusszeichnungen § 3.2.1 en § 3.2.2 entsprechend überprüfen.

**Ausführungstypen des Renovent Excellent 300/400**

Typ	Links- oder Rechts-Ausführung	Position der Luftkanäle	Stromversorgung	Kodierungstyp
Renovent Excellent	Linksausführung	4 obere Anschlüsse	Netzstecker	4/0 L
		2 obere Anschlüsse & 2 untere Anschlüsse	Netzstecker	2/2 L
		3 obere Anschlüsse & 1 unterer Anschluss	Netzstecker	3/1 L
	Rechtsausführung	4 obere Anschlüsse	Netzstecker	4/0 R
		2 obere Anschlüsse & 2 untere Anschlüsse	Netzstecker	2/2 R
		3 obere Anschlüsse & 1 unterer Anschluss	Netzstecker	3/1 R
Renovent Excellent Plus	Linksausführung	4 obere Anschlüsse	Netzstecker	4/0 L+
		2 obere Anschlüsse & 2 untere Anschlüsse	Netzstecker	2/2 L+
		3 obere Anschlüsse & 1 unterer Anschluss	Netzstecker	3/1 L+
	Rechtsausführung	4 obere Anschlüsse	Netzstecker	4/0 R+
		2 obere Anschlüsse & 2 untere Anschlüsse	Netzstecker	2/2 R+
		3 obere Anschlüsse & 1 unterer Anschluss	Netzstecker	3/1 R+

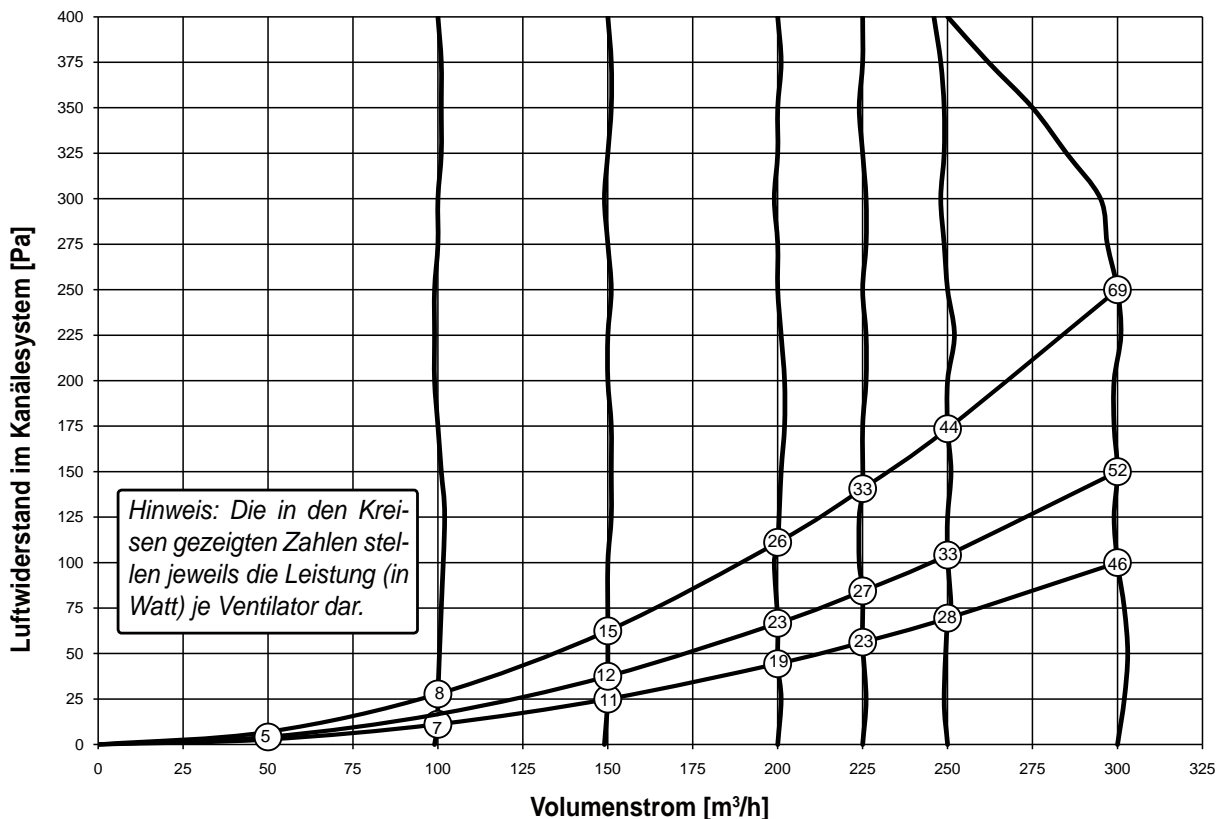


3.1 Technische Daten


Renovent Excellent 300				
Betriebsspannung [V/Hz]	230/50			
Schutzart	IP30			
Abmessungen (B x H x T) [mm]	677 x 765 x 564			
Kanaldurchmesser [mm]	Ø150/ Ø160			
Außendurchmesser des Kondensatablaufes [mm]	Ø32			
Gewicht [kg]	38			
Filterklasse	G3 (F7 optional für Zuluft)			
Lüfterstufe (Werkseinstellung)		1	2	3
Lüftungsleistung [m³/h]	50	100	150	225
Zulässiger Luftwiderstand im Luftkanälesystem [Pa]	3 - 7	11 - 28	26 - 66	56 - 142
Leistungsaufnahme (ohne Vorheizregister) [W]	9,0 - 9,2	13,7 - 15,2	22,0 - 29,2	46,8 - 66,2
Stromaufnahme (ohne Vorheizregister) [A]	0,104 - 0,107	0,150 - 0,161	0,214 - 0,274	0,403 - 0,578
Max. Stromaufnahme (einschl. eingeschaltetem Vorheizregister) [A]	6			
Cos φ	0,368 - 0,374	0,391 - 0,416	0,447 - 0,463	0,505

Schalleistung Excellent 300									
Lüftungsleistung [m³/h]		90		150		210		300	
Schalleistungs- pegel Lw (A)	Statischer Druck [Pa]	50	100	50	100	50	100	50	100
	Lärmabstrahlung des Gehäuses [dB(A)]	30	33	38	38	44	46	50	52
	Kanal 'ins Freie' [dB(A)]	33	34	39	42	45	46	54	54
	Kanal 'Frischlufte' [dB(A)]	44	47	52	55	60	60	67	67

In der Praxis kann durch Messtoleranzen der Wert um 1 dB(A) abweichen.

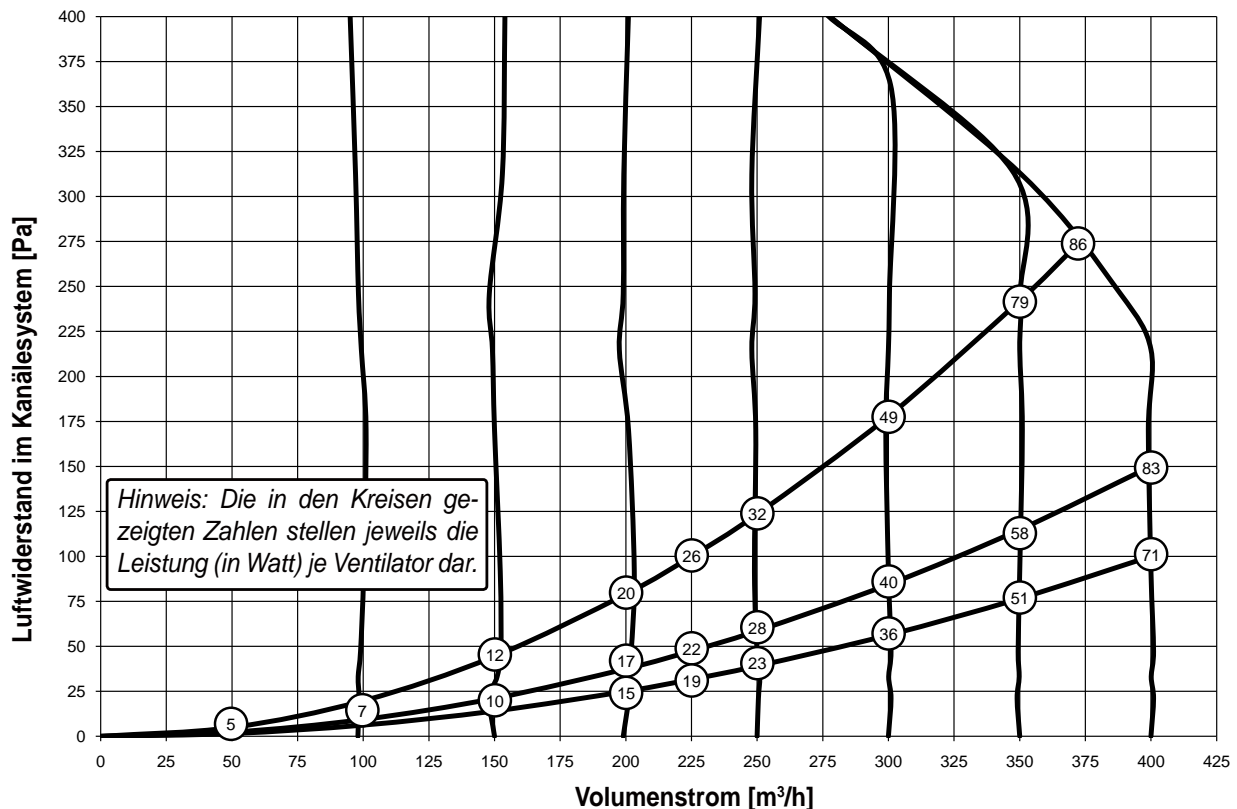


Ventilatorleistungsdiagramm des Renovent Excellent 300

Renovent Excellent 400				
Betriebsspannung [V/Hz]	230/50			
Schutzart	IP30			
Abmessungen (B x H x T) [mm]	677 x 765 x 564			
Kanaldurchmesser [mm]	Ø180			
Außendurchmesser des Kondensatablaufes [mm]	Ø32			
Gewicht [kg]	38			
Filterklasse	G3 (F7 optional für Zuluft)			
Lüfterstufe (Werkseinstellung)		1	2	3
Lüftungsleistung [m³/h]	50	100	200	300
Zulässiger Luftwiderstand im Luftkanälesystem [Pa]	3 - 6	6 - 20	25 - 49	56 - 178
Leistungsaufnahme (ohne Vorheizregister) [W]	8,6	9,5 - 15	29 - 40	72 - 98
Stromaufnahme (ohne Vorheizregister) [A]	0,10	0,12 - 0,14	0,24 - 0,31	0,51 - 0,7
Max. Stromaufnahme (einschl. eingeschaltetem Vorheizregister) [A]	6			
Cos φ	0,38	0,45 - 0,40	0,56 - 0,58	0,60 - 0,61

Schalleistung Excellent 400												
Lüftungsleistung [m³/h]		100		200		225		300		400		
Schalleistungs- pegel Lw (A)	Statischer Druck [Pa]	9	40	38	80	47	100	84	175	240	150	225
	Lärmabstrahlung des Gehäuses [dB(A)]	29,5	32,5	40,5	41,5	43,5	47,5	51,0	53,0	54,0	54,5	57,0
	Kanal 'ins Freie' [dB(A)]	31,5	34,5	46,5	48,0	48,5	50,0	56,5	57,0	58,0	59,0	60,0
	Kanal 'Frischluff' [dB(A)]	42,5	47,5	57,0	59,0	60,5	62,5	66,0	68,0	69,5	70,5	71,5

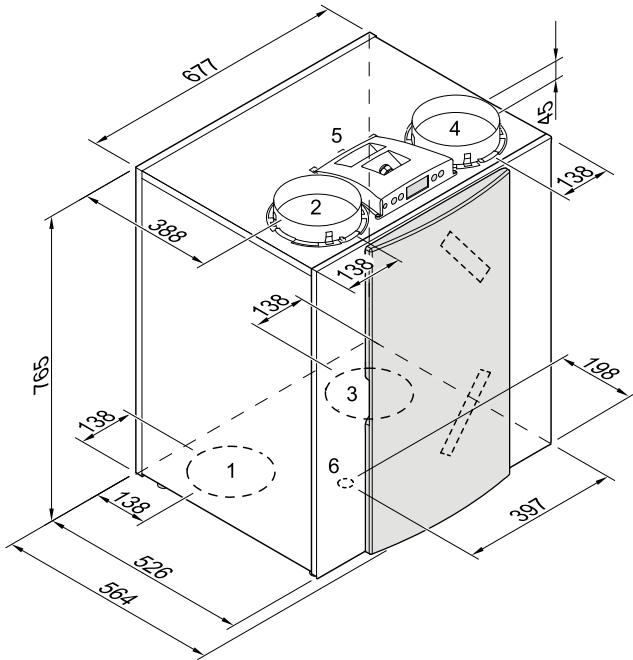
In der Praxis kann durch Messtoleranzen der Wert um 1 dB(A) abweichen.



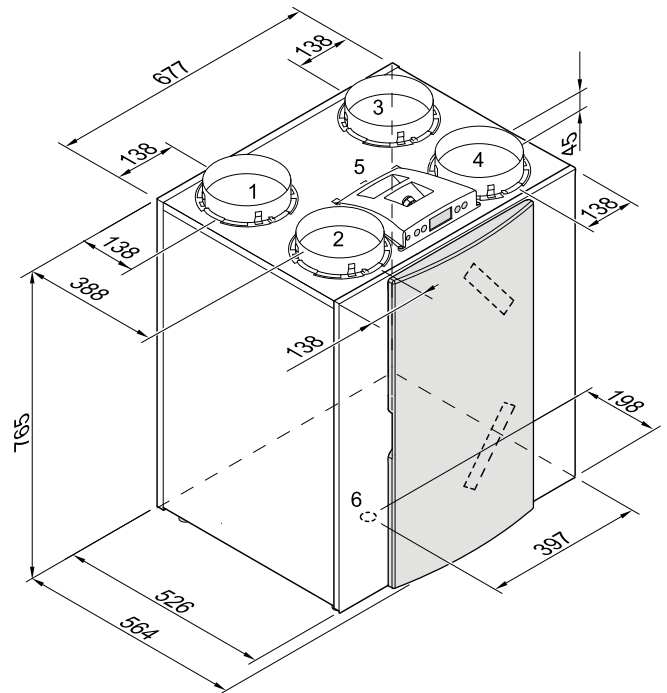
Ventilatorleistungsdiagramm des Renovent Excellent 400

3.2 Anschlüsse und Abmessungen des Renovent Excellent 300/400

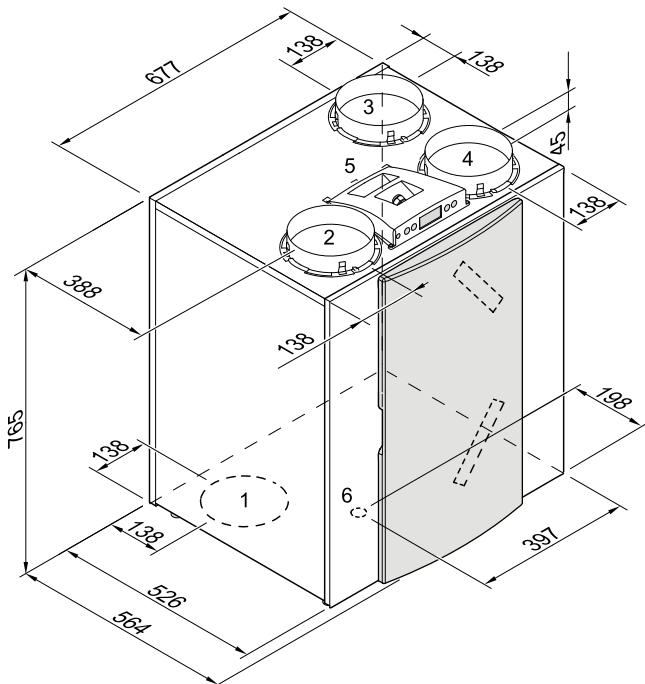
3.2.1 Renovent Excellent, Rechtsausführung







Renovent Excellent Rechtsausführung 2/2



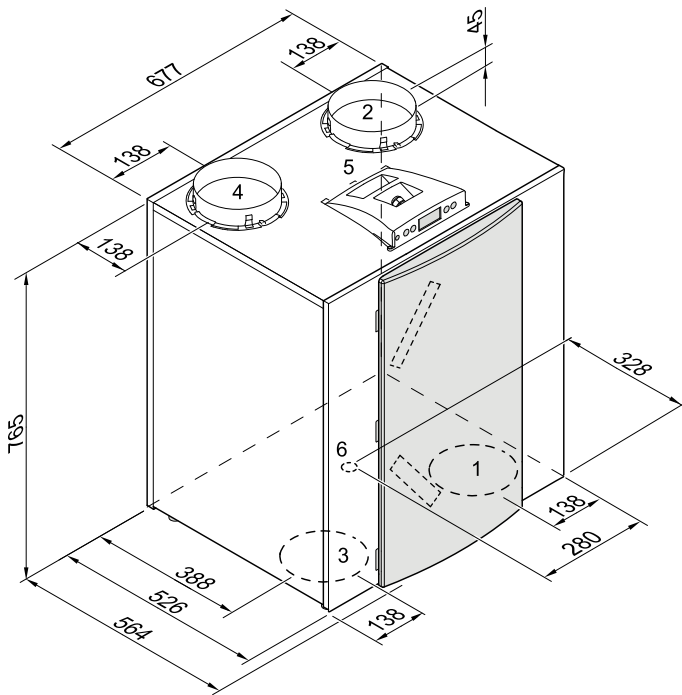
Renovent Excellent Rechtsausführung 4/0



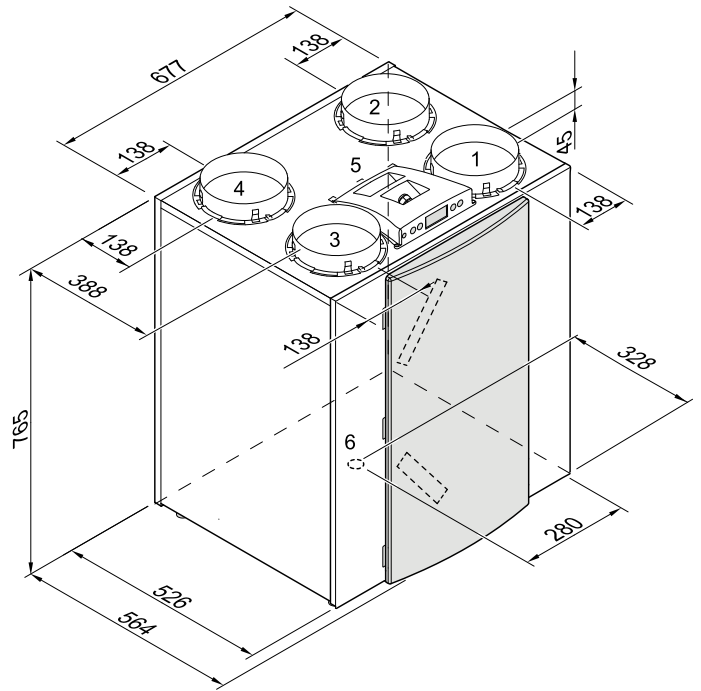
Renovent Excellent Rechtsausführung 3/1

- 1 = Zuluft 
- 2 = Fortluft 
- 3 = Abluft 
- 4 = Außenluft 
- 5 = Elektroanschlüsse
- 6 = Kondensatablauf-Anschluss
- 7 = Wandaufhängebügel (dabei bitte an die richtige Anordnung der Gummidichtung, Scheiben und Kappen denken)

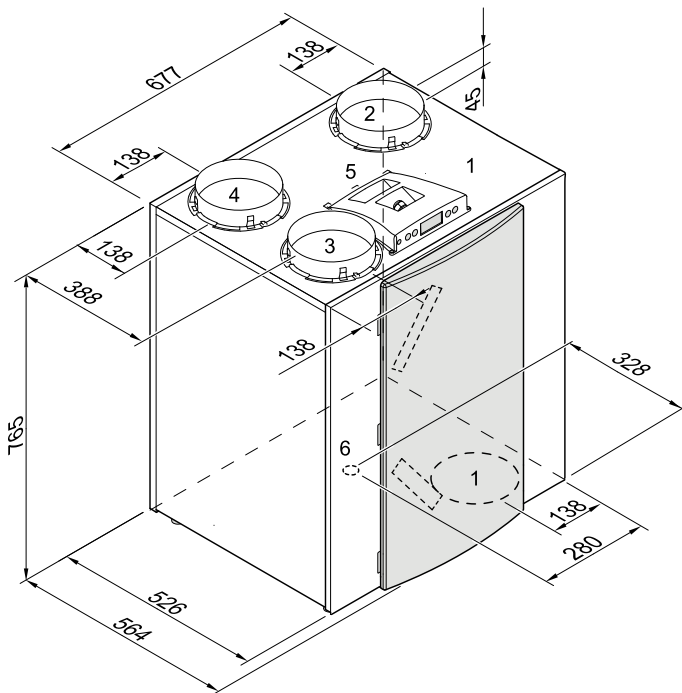
3.2.2 Renovent Excellent, Linksausführung



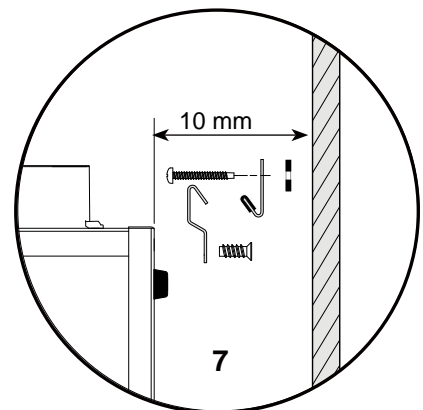
Renovent Excellent Linksausführung 2/2



Renovent Excellent Linksausführung 4/0

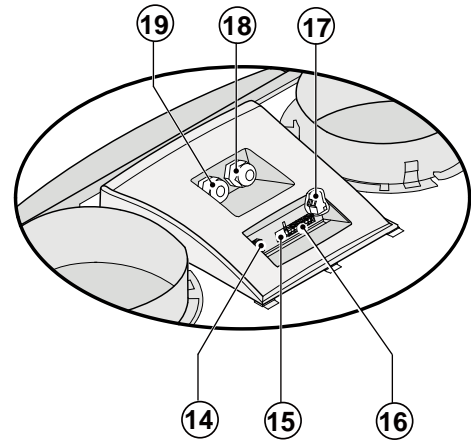
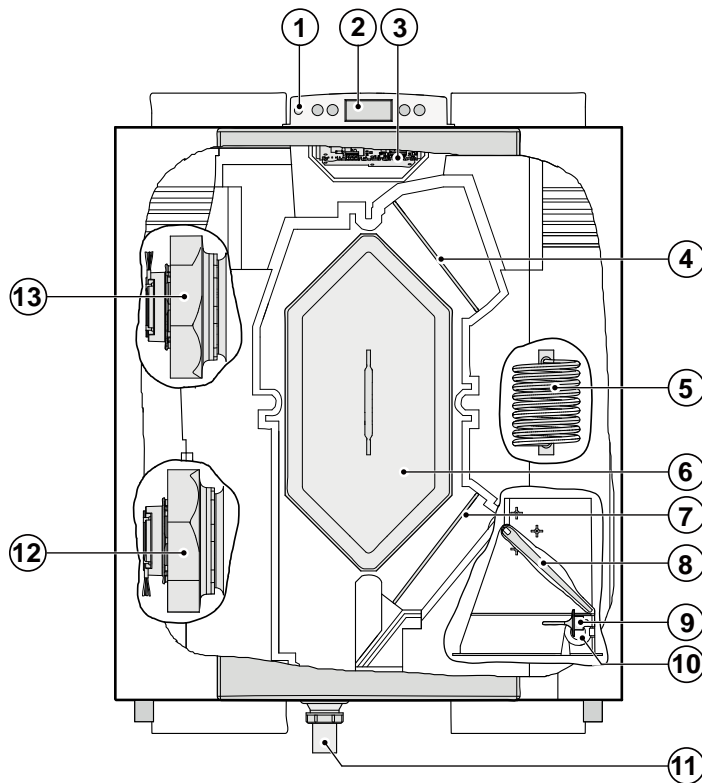


Renovent Excellent Linksausführung 3/1



Montage des Wandbefestigungssatzes

3.3 Darstellung des Gerätes



Hinteransicht der Displayhaube (Plus-Ausführung)

1	Serviceanschluss	Computerschnittstelle für Service
2	Display und 4 Bedienungstasten	Schnittstelle zwischen Anwender und Steuerelektronik
3	Steuerplatine	Enthält die Steuerelektronik für die Funktionalität
4	Abluftfilter	Filtert den Luftstrom ins Freie
5	Vorheizregister	Erwärmt die Außenluft bei Gefahr für Gefrieren des Wärmetauschers
6	Wärmetauscher	Ermöglicht die Wärmeübertragung von Abluft auf Zuluft
7	Zuluftfilter	Filtert die Außenluft, die in die Wohnung einströmt
8	Bypass-Klappe	Leitet die Luft wohl oder nicht über den Wärmetauscher. Diese Klappe ist beim 3/1 und 4/0 oben im Gerät angeordnet.
9	Außentemperaturfühler	Misst die Temperatur der Frischluft
10	Raumlufttemperaturfühler	Misst die Lufttemperatur aus der Wohnung
11	Kondensatablauf	Anschluss des Kondensatablauf (Satz wird separat mit dem Gerät mitgeliefert)
12	Abluftventilator	Saugt die Abluft ins Freie ab
13	Zuluftventilator	Für die Frischluftversorgung des Systems
14	Modularsteckverbindung des Stufenschalters X2	Anschlüsse zum Stufenschalter, ggf. mit Filterwartungsanzeige
15	Steckverbindung eBus X1	Anschluss für die eBus-Steuerung
16	X15-Steckverbindung	Enthält die einzelnen Steuerein- und -ausgänge, nur bei der Plus-Ausführung
17	X14-Steckverbindung	Anschluss Nachheizregister oder zusätzliche Vorheizregister; nur bei der Plus-Ausführung (erreichbar nach Abnehmen der Displayhaube)
18	Netzkabel 230 V	Durchführung Stromversorgungskabel 230 V
19	Anschluss zum Nachheizregister oder zusätzliche Vorheizregistern	Durchführung 230 V, Kabel zum Nachheizregister oder zusätzlicher Vorheizregistern; nur bei der Plus-Ausführung

## 4.1 Beschreibung

Das Gerät wird steckerfertig geliefert und funktioniert vollautomatisch. Die abtransportierte verbrauchte Raumluft wärmt die frische saubere Außenluft auf. Dadurch wird Energie eingespart und frische Luft in die gewünschten Räume geleitet.

Die Steuerung ist mit drei Lüftungsstufen versehen. Der Luftdurchsatz ist je Lüftungsstufe einstellbar. Die Constant-Flow-Regulierung sorgt dafür, dass der Luftdurchsatz des Zuluft- und Abluftventilators unabhängig vom Kanaldruck realisiert wird.

## 4.2 Bypass-Bedingungen

Die standardmäßig eingebaute Bypass-Klappe erlaubt die Zufuhr von Frischluft, die nicht vom Wärmetauscher aufgewärmt wird. Besonders in sommerlichen Nächten besteht Bedarf an kühler Frischluft. In solchen Fällen wird die warme Luft in der Wohnung soviel wie möglich von kühlerer Frischluft verdrängt. Die Bypass-Klappe öffnet und schließt automatisch, wenn ei-

nige Bedingungen erfüllt werden (siehe nachstehende Tabelle für Bypass-Bedingungen).

Mit Schrittnummer 5, Schrittnummer 6 und Schrittnummer 7 im Einstellmenü (siehe Kapitel 13) kann die Funktion der Bypass-Klappe angepasst werden.

Bedingungen der Bypass-Klappe	
<b>Bypass-Klappe geöffnet</b>	<ul style="list-style-type: none"> <li>- Die Außentemperatur ist höher als 10°C <b>und</b></li> <li>- die Außentemperatur ist niedriger als die Raumtemperatur in der Wohnung <b>und</b></li> <li>- die Temperatur in der Wohnung ist höher als die eingestellte Temperatur bei Schritt Nr. 5 im Einstellmenü (standardmäßig eingestellt auf 22 °C)</li> </ul>
<b>Bypass-Klappe geschlossen</b>	<ul style="list-style-type: none"> <li>- Die Außentemperatur ist niedriger als 10°C <b>oder</b></li> <li>- die Außentemperatur ist höher als die Raumtemperatur in der Wohnung <b>oder</b></li> <li>- die Temperatur aus der Wohnung ist niedriger als die eingestellte Temperatur bei Schritt Nr. 5 im Einstellmenü minus der eingestellte Temperatur in der Hysterese (Schritt Nr. 6), standardmäßig eingestellt auf 20°C (22,0°C minus 2,0°C).</li> </ul>

## 4.3 Frostschutz

Das Gerät hat eine intelligente Frostschutzregelung mit einem integrierten Vorheizregister um Einfrieren des Wärmetauschers zu verhindern.

Bei der Aktivierung der Frostschutzregelung (-1,5°C) wird nur dann der Vorheizregister stufenlos eingeschaltet wenn der Wärmetauscher anfangs ein zu frieren. Das Einfrieren der Wärme-

tauscher wird durch die Frostschutzregelung konstatiert wenn da eine Druckerhöhung ist in der Abluftseite des Gerätes.

Das Geräte bleibt jetzt balanciert lüften.

Reicht der Vorheizregister bei sehr niedrigen Außentemperaturen nicht aus, dann wird die Regelung den Zuluftventilator stufenlos absenken.

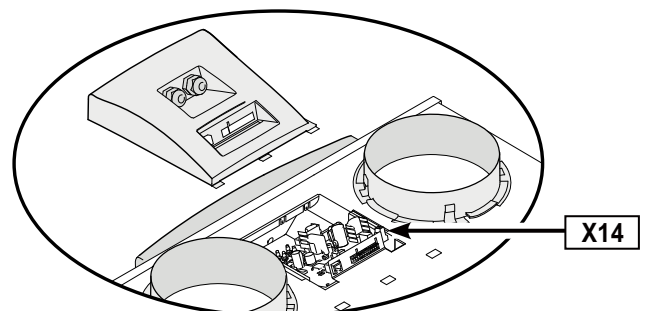
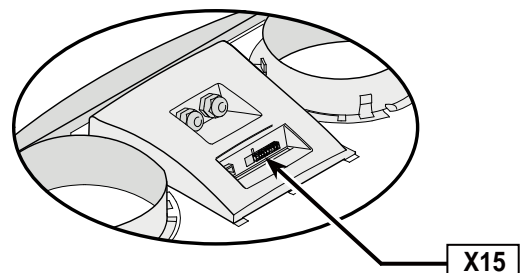
## 4.4 Renovent Excellent Plus-Ausführung

Der Renovent Excellent kann auch als 'Plus'-Ausführung bestellt werden. Eingebaut in dieser Ausführung ist eine andere Steuerplatine mit 2 zusätzlichen Steckverbindungen (X14 & X15) mit mehr Anschlussmöglichkeiten für verschiedene Anwendungen.

Die 9-polige Steckverbindung X15 ist, ohne dass das Gerät geöffnet werden muss, an der Hinterseite der Displayhaube des Renovent Excellent erreichbar.

Die 2-polige Steckverbindung X14 ist erreichbar, nachdem die Displayhaube abgenommen wurde. Die Displayhaube ist bei der 'Plus'-Ausführung mit einer zweiten Überwurfmutter versehen. Dadurch kann ein ggf. angeschlossenes 230V-Kabel, das an die Steckverbindung X14 angeschlossen werden kann, aus dem Gerät heraus geführt werden.

Siehe § 11.1 für weitere Informationen über die Anschlussmöglichkeiten der Steckverbindungen X14 und X15.



## 5.1 Installation allgemein

Die Installation des Gerätes:

1. Aufstellen des Geräts (§ 5.2)
2. Anschließen des Kondensatablaufes (§ 5.3)
3. Anschließen der Kanäle (§ 5.4)
4. Elektroanschluss:  
Anschließen der Stromversorgung, des Stufenschalters und erforderlichenfalls der OpenTherm/eBus-Schnittstelle (§ 5.5)

Die Installation hat folgende Anforderungen zu erfüllen:

- Qualitätsanforderungen an Lüftungsanlagen für Wohnhäuser
- Qualitätsanforderungen an balancierte Lüftung in Wohnungen
- Lüftungsvorschriften für Wohnhäuser und Wohngebäude
- die Sicherheitsbestimmungen für Niederspannungsanlagen
- die Vorschriften für den Anschluss an die Hauskanalisation in Wohnungen und Wohngebäuden
- etwaige zusätzliche Vorschriften der kommunalen Energieversorgungsunternehmen
- die Installationsvorschriften des Renovent Excellent

## 5.2 Gerät aufstellen

Der Renovent Excellent kann mit Hilfe der dazu mitgelieferten Montagebügel unmittelbar an die Wand montiert werden. Für eine erschütterungsfreie Befestigung ist eine Massivwand mit einer Mindestmasse von 200 kg/m<sup>2</sup> erforderlich. Eine Gipsbeton- oder metallgestützte Wand ist nicht ausreichend! Zusätzliche Maßnahmen, wie z.B. Doppelverkleidung oder zusätzliche Stützen sind dann erforderlich. Bei Bedarf ist für die Bodenmontage ein Montagestuhl erhältlich. Die folgenden Hinweise sind außerdem zu beachten:

- Das Gerät ist waagrecht zu montieren.
- Der Aufstellungsraum ist so zu bestimmen, dass ein guter

Kondenswasserablauf mit Geruchsverschluss sowie ein Gefälle für das Kondensat gewährleistet sind.

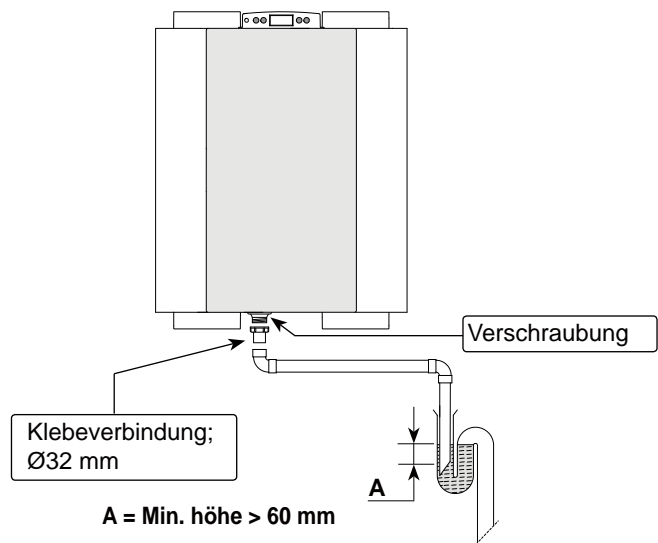
- Der Aufstellungsraum muss frostfrei sein.
- Zwecks Filterreinigung und sonstiger Wartungsarbeiten sind ein Mindestfreiraum im vorderen Gerätebereich von mindestens 70 cm sowie eine freie Stehhöhe von 1,80 m erforderlich.
- Immer einen Freiraum von mindestens 20 cm über der Displayhaube lassen, damit diese jederzeit abgenommen werden kann.

## 5.3 Kondensatablauf anschließen

Der Kondensatablauf wird beim Renovent Excellent durch die Bodenplatte geführt. Das Kondensat muss über die Hauskanalisation abfließen.

Das Anschlussstück für den Kondensatablauf wird separat mitgeliefert und ist vom Installateur unten ins Gerät zu schrauben. Dieses Anschlussstück hat einen Außendurchmesser von 32 mm. An dieses Anschlussstück lässt sich mittels einer Klebeverbindung die Kondensatabflussleitung (bei Bedarf abgewinkelt) montieren. Der Installateur kann die Kondensatabflussleitung in der gewünschten Position unten im Gerät festkleben. Die Abflussleitung muss unter dem Wasserspiegel im Schwanenhals enden.

Vor Anschluss des Kondensatablaufes an das Gerät, Wasser in den Syphon oder Schwanenhals gießen, damit ein Geruchsverschluss entsteht.



## 5.4 Kanäle anschließen

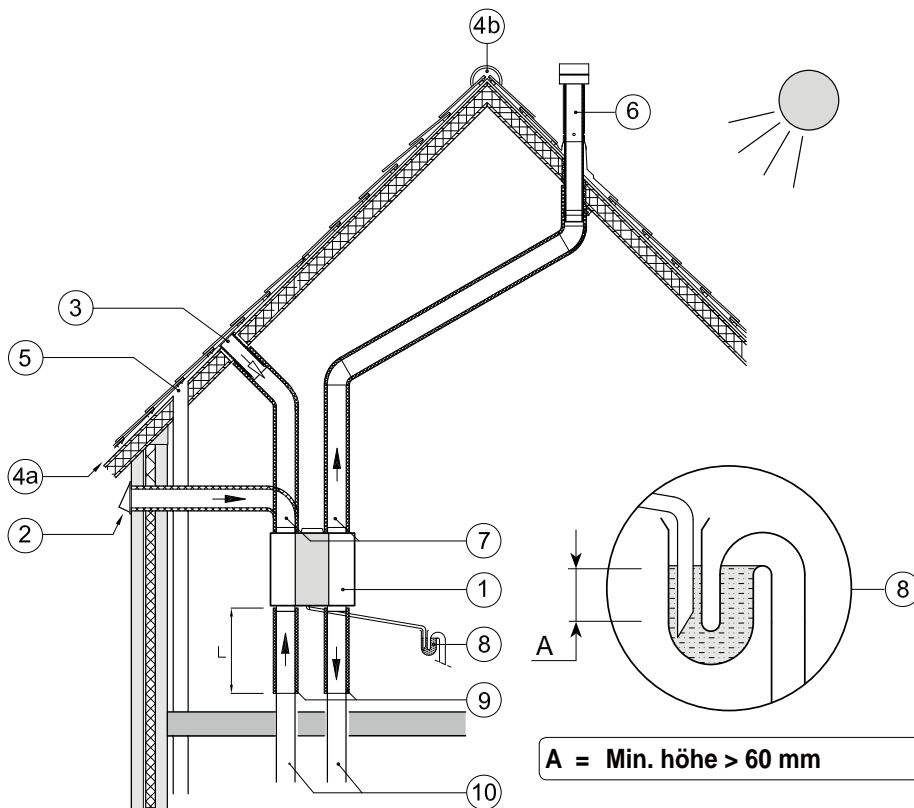
Der Abluftkanal braucht nicht mit einer Regelklappe ausgestattet zu sein, weil die erforderlichen Luftmengen vom Gerät selbst gesteuert werden.

Um Kondensatbildung an der Außenseite des Zuluftkanals und des vom Renovent Excellent abgehenden Abluftkanals zu verhindern, sind die Kanäle bis zum Gerät von außen dampfdicht zu isolieren. Wenn dafür das Brink-Kunststoffrohr (EPE) verwendet wird, erübrigt sich eine zusätzliche Isolierung.

**Zur bestmöglichen Dämpfung der Ventilatorgeräusche ist zwischen dem Gerät und den Kanälen aus der bzw. in die Wohnung der Brink schalldämmende Schlauch mit einer Länge von 1,5 m einzusetzen.**

Dabei sind Aspekte, wie z.B. Übersprache und Trittschallgeräusche, auch bei einbetonierten Kanälen, zu berücksichtigen. Übersprache ist zu vermeiden, indem der Kanal mit separaten Abzweigungen zu den Ventilen hin ausgeführt wird. Im Bedarfsfall sind die Zuluftkanäle zu isolieren, z.B. wenn diese außerhalb der isolierten Wandschale angebracht werden. Vorzugsweise 'Brink' einbetonierete Kanäle verwenden. Diese Kanäle wurden im Hinblick auf einen geringen Kanalwiderstand entwickelt.

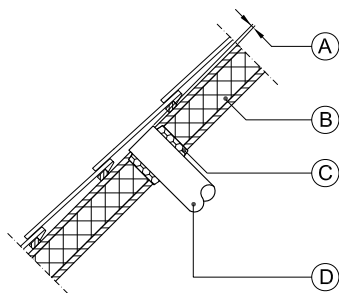
Für den Renovent Excellent 400 ist ein Kanaldurchmesser von 180 mm vorzusehen; für die Renovent Excellent 300 kann mit einem Kanaldurchmesser von 150 oder 160 mm vorzusehen.



- 1 = Renovent Excellent links 2/2 (waterpas opstellen)
- 2 = Voorkeur toevoer ventilatielucht
- 3 = Toevoer ventilatielucht van onder de pannen
- 4a = Vrije aanzuig onderzijde dakvlak
- 4b = Vrije aanzuig bovenzijde dakvlak
- 5 = Rioolontspanning
- 6 = Voorkeurplaats afvoer ventilatielucht; Brink geïsoleerde ventilatiedakdoorvoer toepassen
- 7 = Brink kunststof HR WTW buis
- 8 = Condensafvoer
- 9 = Akoestische slang
- 10 = Kanalen van en naar woning

A = Min. höhe > 60 mm

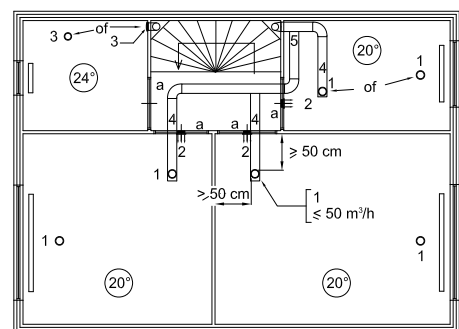
- Die Frischluft ist von der beschatteten Seite der Wohnung zuzuführen, vorzugsweise über den Giebel oder Dachüberstand. Wenn die Frischluft unter der Dachhaut angesaugt wird, ist der Anschluss so auszuführen, dass kein Kondenswasser in der Dachschalung entstehen und kein Wasser von außen her eindringen kann. Ansaugen der Frischluft unter der Dachhaut ist möglich, wenn über die Ober- und Unterseite der Dachfläche ein freier Luftzutritt möglich ist und sich die Entlüftung der Kanalisation nicht unter der Dachhaut befindet.



- A = Abstand von 10 mm über der Dachschalung
- B = Dachisolierung
- C = Vollschäumen
- D = Rohr für die Versorgung von Zusatzluft sorgfältig isolieren und dampfdicht verkleiden

- Der Abluftkanal ist so durch die Dachschalung hindurch zu führen, dass kein Kondenswasser in der Dachschalung entstehen kann.
- Der Abluftkanal zwischen dem Renovent Excellent und der Dachdurchführung ist in solcher Weise zu gestalten, dass die Bildung von Oberflächenkondensat vermieden wird.
- Für Lüftungszwecke immer eine isolierte Dachdurchführung verwenden.

- Der höchstzulässige Widerstand im Kanälsystem bei maximaler Lüftungsleistung beträgt 150 Pa. Bei zunehmendem Widerstand im Kanälsystem verringert sich die maximale Lüftungsleistung.
- Die Position der Abluftöffnung und die der Entlüftung der Hauskanalisation sind so zu wählen, dass sie zu keiner Belästigung führen können.
- Die Position der Zuluftventile ist so zu wählen, dass Verschmutzung und Zugluft vermieden werden. Empfohlen wird, die Brink-Zuluftventile einzusetzen.
- Beim Einsatz flexibler Schläuche ist damit zu rechnen, dass der Schlauch mit der Zeit muss ausgetauscht werden können.



- 1 = Brink-Zuluftventile
- 2 = Zuluft aus der Wand
- 3 = Abluftventil in der Decke oder hoch in der Wand
- 4 = Übersprache vermeiden
- 5 = Vorzugsweise 'Brink' einbetonierte Kanäle
- a = Spalt unter der Tür von 2 cm

Es ist eine ausreichende Anzahl von Nachströmöffnungen vorzusehen, Türschlitz 2 cm.



## 5.5 Elektroanschlüsse

### 5.5.1 Anschluss des Netzsteckers

Das Gerät kann mit dem am Gerät montierten Stecker an eine Wandsteckdose angeschlossen werden. Die Elektroanlage im Geräteraum hat die Bestimmungen Ihres kommunalen Energieversorgungsunternehmens zu erfüllen.

**Bitte berücksichtigen Sie das 1000 W Vorheizregister.**



#### Zu beachten

Die Ventilatoren und die Steuerplatine arbeiten mit Hochspannung. Bei Arbeiten im Gerät ist das Gerät durch Ziehen des Netzsteckers vom Netz zu trennen.

### 5.5.2 Stufenschalter anschließen

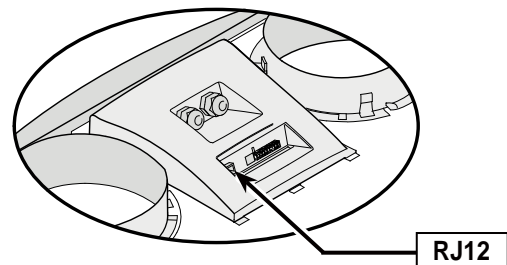
Der Stufenschalter (nicht im Lieferumfang enthalten) wird an die Modularsteckverbindung vom Typ RJ12 (Steckverbindung X2), die sich an der Hinterseite der Displayhaube des Geräts befindet, angeschlossen.

Je nachdem welcher Stufenschaltertyp angeschlossen wird, lässt sich hier ein Stecker vom Typ RJ11 oder RJ12 anschließen.

- Bei Verwendung eines 4-Stufenschalters mit Filterstatusanzeige immer einen RJ12-Stecker in Kombination mit einem 6-adrigen Modularkabel einbauen.
- Bei Verwendung eines 3-Stufenschalters ohne Filterstatusanzeige immer einen RJ11-Stecker in Kombination mit einem 4-adrigen Modularkabel einbauen.

Für Anschlussbeispiele des Stufenschalters siehe die Anschlusspläne § 11.2.1 bis § 11.2.4.

Auch ist eine drahtlose Fernbedienung oder eine Kombination von Stufenschaltern möglich.

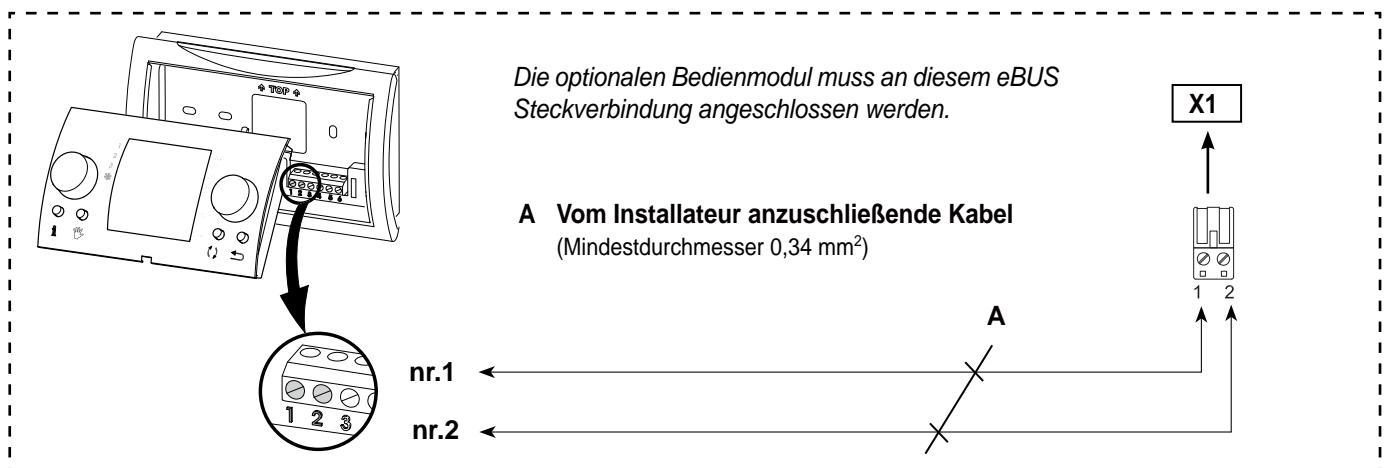
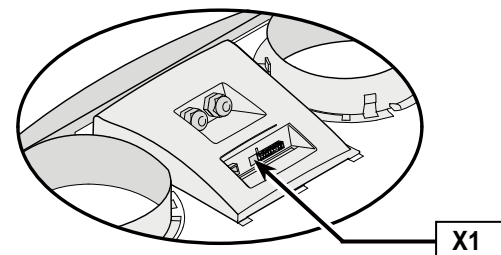


### 5.5.3 Anschluss eBus- bzw. OpenTherm-Steckverbindung

Der Renovent Excellent kann sowohl mit dem OpenTherm- als auch mit dem eBus-Protokoll arbeiten. Je nach der Einstellung des Parameters 08 im Einstellmenü (siehe Kapitel 13) kann zwischen eBus und OpenTherm gewählt werden.

Zum Anschließen einer eBus- oder OpenTherm-Verbindung gibt es die 2-polige Steckverbindung X1 an der Hinterseite der Displayhaube.

Das eBus-Protokoll kann z.B. für die Koppelung (Kaskadenregelung) von Geräten verwendet werden (siehe § 11.3). In Zusammenhang mit der Polaritätsempfindlichkeit immer die Kontakte X1-1 mit X1-1 verbinden und die Kontakte X1-2 mit X1-2 verbinden; beim Vertauschen der Kontakte wird das Gerät nicht funktionieren!



### 6.1 Allgemeine Erläuterung der Bedientafel

Im LCD-Display kann ausgelesen werden, welche die Betriebsart des Gerätes ist. Mit 4 Bedienungstasten lassen sich Einstellungen in der Software der Steuereinheit abrufen und ändern. Beim Einschalten der Netzspannung des Renovent Excellent werden während 2 Sekunden sämtliche im Display vorhandenen Symbole angezeigt. Gleichzeitig leuchtet auch die Hintergrundbeleuchtung (Backlight) 60 Sekunden lang auf. Wenn eine der Bedienungstasten betätigt wird, wird das Display 30 Sekunden lang beleuchtet sein.

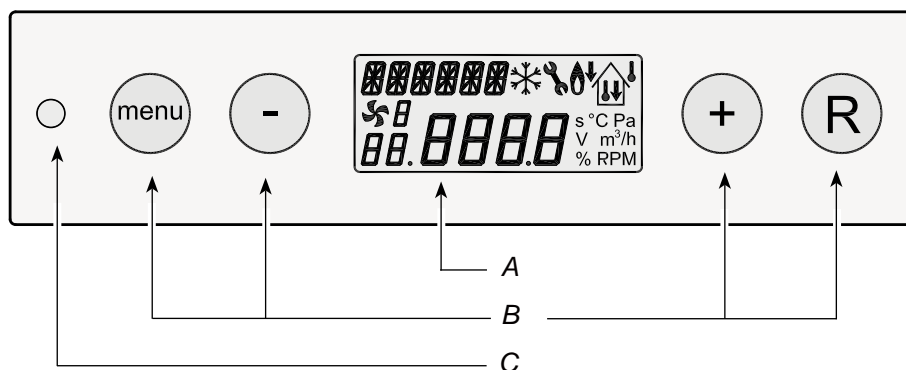
Wenn keine Tasten betätigt werden bzw. wenn eine abweichende Situation entstanden ist (wie z.B. ein Sperrstörung), wird im Display die Betriebsart **Betrieb** (siehe § 6.2) angezeigt.

Nach Betätigung der 'Menü'-Taste kann man mit der '+'-oder '-'-Taste aus 3 verschiedenen Menüs wählen, nämlich:

- **Einstellmenü** (SET); siehe § 6.3
- **Auslesemenü** (READ), siehe § 6.4
- **Service Menü** (READ), siehe § 6.5

Mit der R-Taste kann jedes ausgewählte Menü verlassen werden und man kehrt zurück in die Betriebsart 'Betrieb'.

Um die Hintergrundbeleuchtung der Anzeige einzuschalten, ohne dass sich im Menü etwas ändert, kurz die R-Taste betätigen (kürzer als 5 Sek.).



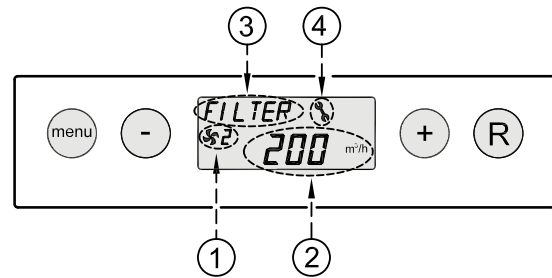
- A = LCD-Display
- B = 4 Bedienungstasten
- C = Service-Steckverbindung

Taste	Tastenfunktion
Menü	Einstellmenü aktivieren; zum nächsten Schritt im Untermenü; Wertänderung bestätigen
-	Scrollen; Wert anpassen; Renovent Excellent von der Betriebsart 'Betrieb' ein- bzw. ausschalten (5 s gedrückt halten)
+	Scrollen; Wert anpassen
R	Ein Schritt zurück im Menü; angepasster Wert zurücksetzen; Filter-Reset (5 s eingedrückt halten), Fehlerhistorie löschen

### 6.2 Betriebsart 'Betrieb'

Während der Betriebsart 'Betrieb' können im Display 4 verschiedene Betriebsarten/Werte gleichzeitig angezeigt werden.

- 1 = **Status Ventilatorbetrieb**, Anzeige gekoppelter Geräte (siehe § 6.2.1)
- 2 = **Luftdurchsatz** (siehe § 6.2.2)
- 3 = **Meldetext** z.B. Text Filterstatus, Auslösung externer Schaltkontakt usw. (siehe § 6.2.3)
- 4 = **Störungssymbol** (siehe § 8.1 und § 8.2)

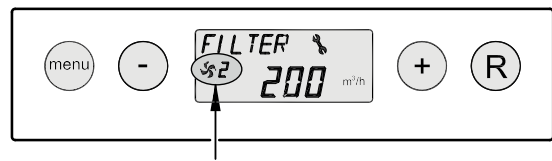


#### 6.2.1 Status des Systemventilators

An dieser Stelle des Displays ist ein Ventilatorsymbol zusammen mit einer Nummer sichtbar.

Wenn der Zuluft- und Abluftventilator drehen, ist das Ventilatorsymbol sichtbar. Stehen die Ventilatoren still, ist das Ventilatorsymbol nicht sichtbar.

Die Nummer hinter dem Ventilatorsymbol zeigt den Ventilatorbetrieb an. Für eine Erklärung der Nummern siehe unten stehende Tabelle.



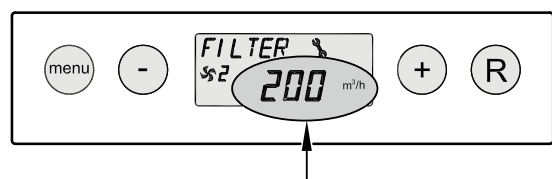
Status Ventilatorbetrieb im Display	Beschreibung
	Der Zuluft- und Abluftventilator drehen op 50 m³/h oder gehen auf Stillstand. <sup>1)</sup> Das ist von der Einstellung des Parameters 1 abhängig (siehe Kapitel 13).
1	Der Zuluft- und Abluftventilator drehen gemäß Stufe 1 des Stufenschalters. Der Luftdurchsatz ist von der Einstellung des Parameters 2 abhängig (siehe Kapitel 13).
2	Der Zuluft- und Abluftventilator drehen gemäß Stufe 2 des Stufenschalters. Der Luftdurchsatz ist von der Einstellung des Parameters 3 abhängig (siehe Kapitel 13).
3	Der Zuluft- und Abluftventilator drehen gemäß Stufe 3 des Stufenschalters. Der Luftdurchsatz ist von der Einstellung des Parameters 4 abhängig (siehe Kapitel 13).
□	Dieser Renovent Excellent wurde mittels eBus- oder OpenTherm-Kopplung verbunden Der Zuluft- und Abluftventilator des Renovent Excellent drehen gemäß der eingeschalteten Stufe der Lüftungseinstellung 'Master'-Renovent. Auch wird (nur bei Kaskadenanschluss) im Display die 'Slave'-ummer des betreffenden Renovent angezeigt. Der Luftdurchsatz ist von den eingestellten Parametern des 'Master'-Renovent abhängig.
<sup>1)</sup> Bei Anwendung eines 3-Stufen-Schalter, ist die Verwendung von Stand  ist nicht möglich	

#### 6.2.2 Anzeige des Luftdurchsatzes

Hier wird der eingestellte Luftdurchsatz des Zuluft- bzw. Abluftventilators angezeigt.

Wenn der Luftdurchsatz des Zuluft- und des Abluftventilators unterschiedlich sind, z.B. bei Anwendung eines externen Schaltkontakts, wird immer der höchste Luftdurchsatz angezeigt.

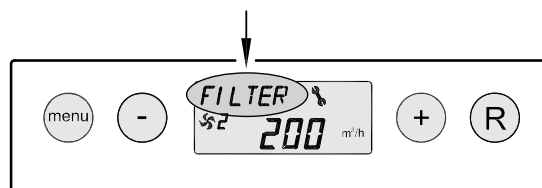
Bei softwaremäßiger Ausschaltung des Geräts erscheint hier der Text 'OFF'.



### 6.2.3 Meldetext in der Betriebsart 'Betrieb'

An dieser Stelle des Displays kann ein Meldetext erscheinen. Der Meldetext 'Filter' hat immer Vorrang vor den sonstigen Meldetexten.

Folgende Meldetexte können während der Betriebsart 'Betrieb' angezeigt werden:



Anzeigetext im Display	Beschreibung	
FILTER	Wenn der Text 'FILTER' im Display erscheint, ist der Filter zu reinigen bzw. auszutauschen. Für ausführliche Informationen diesbezüglich siehe § 9.	
Slave 1, Slave 2 usw.	Bei gekoppelten Geräten wird beim Meldetext angegeben, welches Gerät das 'Slave 1'-Gerät bis 'Slave 9-Gerät' ist. Für ausführliche Informationen diesbezüglich siehe § 11.3. Am 'Master'-Gerät wird die normale Anzeige bezüglich des Ventilatorbetriebs angegeben.	<div style="text-align: center;">                       Master-Gerät                 </div> <div style="text-align: center;">                       Slave-Gerät                 </div>
EWT (Nur bei Plus-Ausführung)	Wenn der Text 'EWT' im Display erscheint, ist der Erdwärmetauscher aktiv. Für ausführlichere Info, siehe auch § 11.6.	
CN1 oder CN2 (Nur bei Plus-Ausführung)	Wenn der Text 'CN1' oder 'CN2' im Display angezeigt wird, ist einer der externen Schalteingänge aktiv, siehe auch § 11.7.	
V1 oder V2 (Nur bei Plus-Ausführung)	Wenn der Text 'V1' oder 'V2' im Display angezeigt wird, ist einer der 0-10 V-Eingänge aktiv, siehe auch § 11.8.	

**6.3 Einstellmenü**

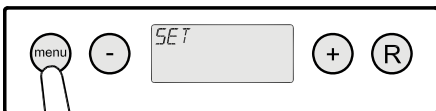
Für ein optimales Funktionieren des Gerätes können im Einstellmenü Einstellwerte, mit denen sich das Gerät an die Aufstellungssituation anpassen lässt, geändert werden. Für eine Übersicht dieser Einstellwerte siehe Kapitel 13. Einige Einstellwerte, wie z.B. die Luftmengen, sind in den Entwurfsdaten festgelegt worden.

**Zu beachten:**

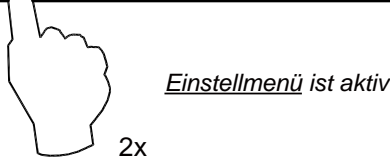
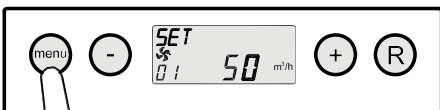
Da Änderungen im Einstellmenü das gute Funktionieren des Geräts beeinträchtigen können, dürfen Änderungen nicht beschriebener Einstellungen erst nach Rücksprache mit dem Hersteller erfolgen. Fehlerhafte Einstellungen können das gute Funktionieren des Geräts ernsthaft stören!

Die Anpassung der Einstellwerte im Einstellmenü:

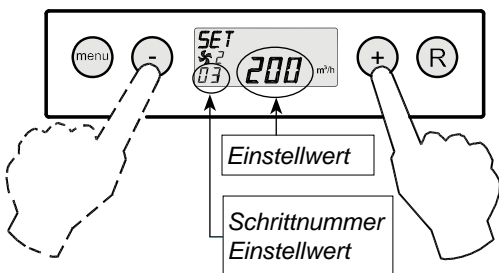
- 1 Von der Betriebsart 'Betrieb' aus die 'MENÜ'-Taste betätigen.



- 2 Die 'MENÜ'-Taste betätigen, um das 'Einstellmenü' zu aktivieren.



- 3 Mit Hilfe der '+'- oder der '-'-Taste den anzupassenden Einstellwert auswählen.

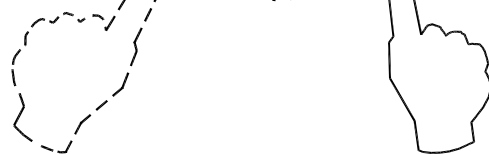
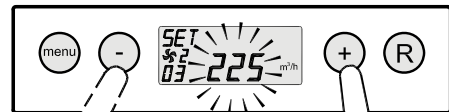


Auswahl anzupassender Einstellwert.

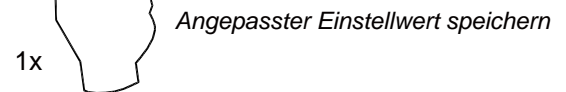
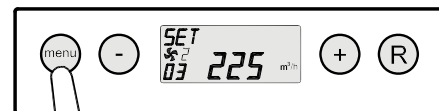
- 4 Zum Auswählen des gewählten Einstellwertes die 'Menü'-Taste betätigen.



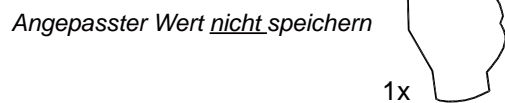
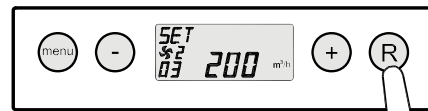
- 5 Mit der '-'- und '+'-Taste den ausgewählten Einstellwert ändern.



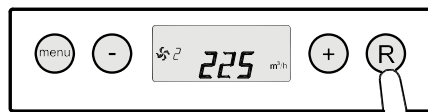
- 6 **Speichern** des angepassten Einstellwertes



**Nicht speichern** des angepassten Einstellwertes



- 7 Um weitere Einstellwerte zu ändern, die Schritte 3 bis 6 wiederholen. Wenn man keine Einstellwerte mehr anpassen und in die Betriebsart 'Betrieb' zurückkehren möchte, die 'R'-Taste betätigen.



Zurück in die Betriebsart 'Betrieb'

### 6.4 Auslesemenü

Mit dem Auslesemenü können einige aktuelle Sensorwerte abgerufen werden, um nähere Informationen über die Funktion des Gerätes zu erhalten. Das Ändern von Werten oder Einstellungen ist im Auslesemenü **nicht** möglich. Das **Auslesemenü** wird angezeigt, indem man wie folgt vorgeht:

1. Von der Betriebsart 'Betrieb' aus die **'MENÜ'**-Taste betätigen. Im Display wird jetzt das Einstellmenü angezeigt.

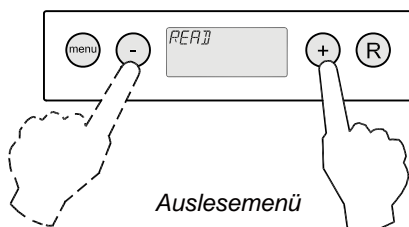


Betrieb



Einstellmenü

2. Mit Hilfe der '+'- und der '-'-Taste zum **Auslesemenü** gehen.



Auslesemenü

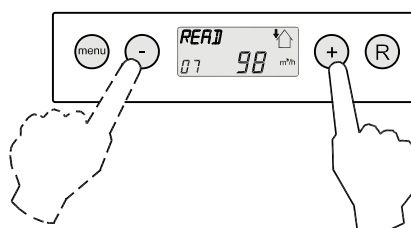
3. Das **Auslesemenü** aktivieren



Auslesewert

Schrittnr. Anzeigewert  
Für eine Erklärung siehe  
nachstehende Tabelle

4. Mit Hilfe der '+' und der '-'-Taste kann durch das Auslesemenü 'geblättert' werden.



5. 2x die 'R'-Taste betätigen, um in die Betriebsart 'Betrieb' zurückzukehren.

Wird 5 Min. keine Taste betätigt, kehrt das Gerät automatisch in die Betriebsart 'Betrieb' zurück.



Betrieb

2x

Schrittnr. Auslesewert	Beschreibung Auslesewert	Einheit
01	Aktuelle Temperatur der Wohnung	°C
02	Aktuelle Temperatur des Außensensors	°C
03	Bypass-Status (ON = Bypass-Klappe geöffnet, OFF = Bypass-Klappe geschlossen)	
04	Frostschutz-Status (ON = Frostschutz aktiv, OFF = Frostschutz nicht aktiv)	
05	Aktueller Kanaldruck Zuluft	Pa
06	Aktueller Kanaldruck Abluft	Pa
07	Aktuelle Luftmenge des Zuluftventilators	[m³/h]
08	Aktuelle Luftmenge des Abluftventilators	[m³/h]
09	Aktuelle relative Luftfeuchtigkeit (RH-Sensor optional)	%

**6.5 Servicemenü**

Im Servicemenü werden die letzten 10 Fehlermeldungen angezeigt.

Bei einem verriegelnden Fehlercode sind das Einstellmenü und das Auslesemenü gesperrt und kann nur das Servicemenü geöffnet werden; bei Betätigung der 'Menü'-Taste wird das Servicemenü direkt geöffnet.

Das **Servicemenü** wird angezeigt, indem man wie folgt vorgeht:

1. Von der Betriebsart 'Betrieb' aus die **'MENÜ'**-Taste betätigen. Im Display wird jetzt das Einstellmenü angezeigt.

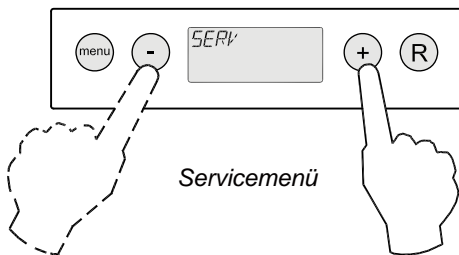


Betrieb



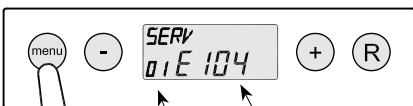
Einstellmenü

2. Mit Hilfe der '+' und der '-'-Taste zum **Servicemenü** wechseln.



Servicemenü

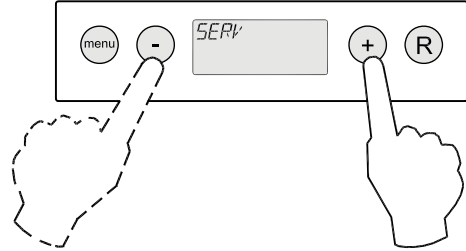
3. Das **Servicemenü** aktivieren.



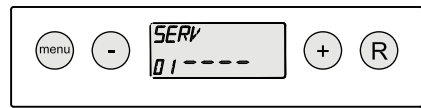
**Fehlercode; für Erklärung Fehlercode siehe § 8.1 und § 8.2**

Nr. Fehlermeldung

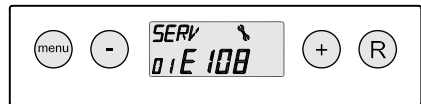
4. Mit Hilfe der '+' und der '-'-Taste kann man durch die Meldungen im Servicemenü 'blättern'.



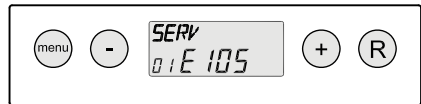
- Anzeige keine einzige Fehlermeldung.



- Aktuelle Fehlermeldung (Steckschlüssel im Display).



- Gelöste Fehlermeldung (kein Steckschlüssel im Display).



5. Die 'R'-Taste 2x betätigen, um in die Betriebsart 'Betrieb' zurückzukehren.

Wird 5 Min. keine Taste betätigt, kehrt das Gerät automatisch in die Betriebsart 'Betrieb' zurück.



Betrieb

2x

Alle Fehlermeldungen können gelöscht werden, indem im Servicemenü während 5 s die 'R'-Taste betätigt wird. Dies ist nur möglich, wenn keine aktive Störung anliegt!

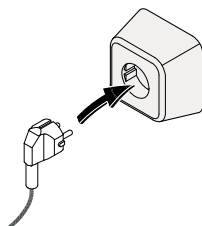
### 7.1 Ein- und Ausschalten des Gerätes

Das Gerät kann in zweierlei Art und Weise ein- oder ausgeschaltet werden:

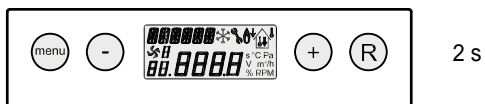
- Ein- und Ausschalten durch Anschließen oder Ziehen des Netzsteckers
- Softwaremäßig ein- und ausschalten über das Display des Gerätes

#### Einschalten:

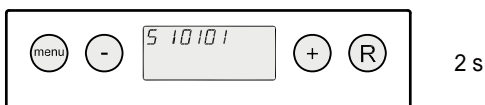
- **Netzversorgung einschalten:**  
Den 230V-Netzstecker an die elektrische Anlage anschließen.



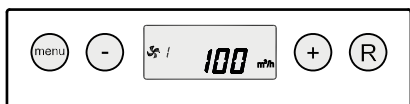
Während 2 Sekunden werden sämtliche Display-Symbole angezeigt.



Während 2 Sekunden wird die Softwareversion angezeigt.



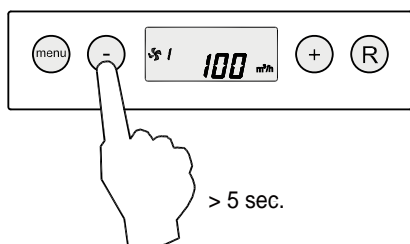
Der Renovent Excellent funktioniert anschließend direkt gemäß der Einstellung des Stufenschalters. Ist kein Stufenschalter angeschlossen, dreht das Gerät immer auf der Stufe 1.



- **Softwaremäßiges Einschalten:**  
Wenn der Renovent Excellent softwaremäßig ausgeschaltet wurde, wird im Display der Text 'OFF' angezeigt.

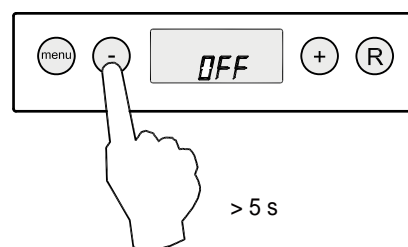


Das Gerät wird eingeschaltet, indem 5 Sekunden die '-' Taste betätigt wird.

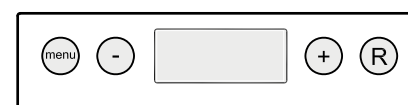
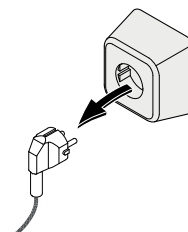


#### Ausschalten:

- **Softwaremäßiges Ausschalten:**  
Während 5 s die '-' Taste betätigen, um das Gerät softwaremäßig auszuschalten. Im Display erscheint der Text 'OFF'.



- **Netzversorgung ausschalten:**  
Den 230V-Stecker von der elektrischen Anlage trennen, das Gerät ist jetzt spannungslos. Im Display wird jetzt nichts angezeigt.



**Zu beachten**


Sind Arbeiten im Innern des Gerätes vorgesehen, ist das Gerät immer durch vorheriges softwaremäßiges Ausschalten und anschließendes Ziehen des Netzsteckers spannungslos zu machen.



### 7.2 Einstellen der Luftmenge

Die Luftmengen des Renovent Excellent sind ab Werk für den Renovent Excellent 300 eingestellt auf 50, 100, 150 bzw. 225 m³/h und für den Renovent Excellent 400 auf 50, 100, 200 bzw. 300 m³/h eingestellt. Die Leistungen und der Energieverbrauch des Renovent Excellent sind vom Druckverlust im Kanalsystem sowie vom Widerstand der Filter abhängig.

**Hinweis:**

- Stand  : is 0 of 50 m³/h.
  - Stufe 1 : muss immer geringer sein als Stufe 2
  - Stufe 2 : muss immer geringer sein als Stufe 3
  - Stufe 3 : Renovent 300 - einstellbar zwischen 50 und 300 m³/h;  
Renovent 400 - einstellbar zwischen 50 und 400 m³/h
- Falls eine der obigen Bedingungen nicht erfüllt wird, wird automatisch die Luftmenge der übergeordneten Stufe eingestellt.

Zum Ändern der Luftmengen der Stufen 1, 2 und 3 im Einstellmenü siehe § 6.3.

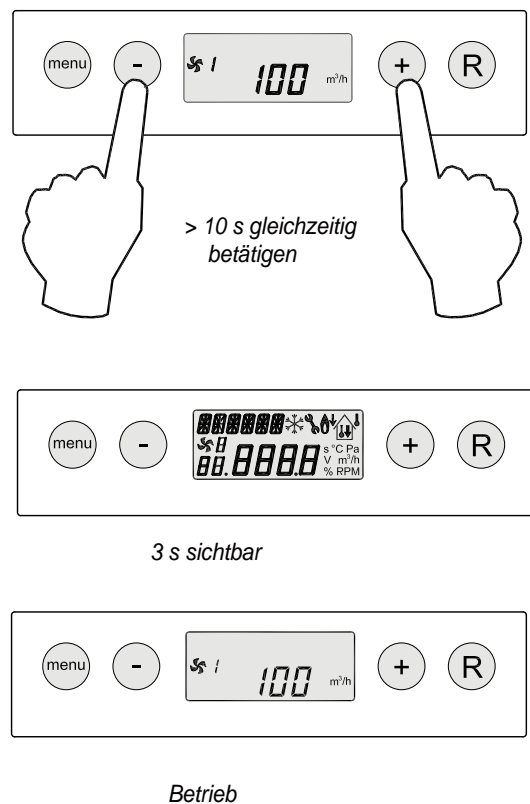
### 7.3 Sonstige Einstellungen durch den Installateur

Es ist möglich, noch weitere Einstellungen des Renovent Excellent zu ändern. Wie diese Änderungen erfolgen können, wird in § 6.3 erörtert.

### 7.4 Werkseinstellung

Es ist möglich, sämtliche geänderten Einstellungen gleichzeitig auf die Werkseinstellung zurückzusetzen.

Sämtliche geänderten Einstellungen stehen wieder auf dem Wert, wie das Renovent Excellent-Gerät ab Werk geliefert wird. Auch sämtliche Meldecodes/Fehlercodes sind aus dem Servicemenü gelöscht. Der Filter Meldung Prozess wird nicht zurückgesetzt!



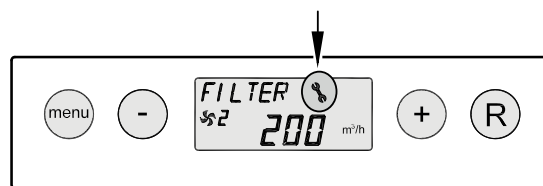
### 8.1 Störungsanalyse

Wenn die Steuerung im Gerät eine Störung erkennt, wird dies im Display durch ein blinkendes Steckschlüsselsymbol ggf. zusammen mit einer Störungsnummer angezeigt.

Das Gerät unterscheidet zwischen einer Störung, bei der das Gerät noch (beschränkt) weiterhin funktioniert und einer ernsthaften (Sperr-)Störung, bei der beide Ventilatoren ausgeschaltet werden.

Bei einem verriegelnden Fehlercode sind auch das Einstell- und Auslesemenü ausgeschaltet und man hat nur Zugriff auf das Servicemenü.

Das Gerät beharrt in der Störungslage, bis das entsprechende Problem gelöst ist. Danach wird das Gerät sich selbst zurücksetzen (Autoreset), und die Anzeige kehrt wieder in die Betriebsart 'Betrieb' zurück.



Die Ventilatoren werden auf grund der Werte von der auf der Steuerplatine montierten Drucksensoren angesteuert. Je Ventilator laufen 2 Druckschläuche zur Steuerplatine. Wenn die Schläuche nicht richtig angeschlossen werden, undicht oder verstopft sind, wird also ein falscher Druck erkannt und werden die Ventilatoren denn auch nicht mehr in der richtigen Art und Weise angesteuert. Bei Zweifel am richtigen Funktionieren des Gerätes die Anschlüsse der Druckschläuche überprüfen.

#### Störung E999

Wenn beim Einschalten der Spannung des Gerätes unmittelbar die Meldung **E999** im Display angezeigt wird, eignet sich die eingebaute Steuerplatine nicht für dieses Gerät bzw. sind die Mikroschalter auf der Steuerplatine falsch eingestellt. Für die Einstellung der Mikroschalter auf der Steuerplatine siehe § 10.1

In diesem Fall überprüfen, ob die Mikroschalter auf der Steuerplatine gemäß der Abbildung Einstellung Mikroschalter eingestellt sind. Ist dies der Fall und wird nach wie vor die Meldung E999 angezeigt, dann die Steuerplatine durch eine Platine des richtigen Typs ersetzen.



Renovent Excellent 300 Typ 4/0		Renovent Excellent 300 Plus Typ 4/0	
Renovent Excellent 300 Typ 2/2 & 3/1		Renovent Excellent 300 Plus Typ 2/2 & 3/1	
Renovent Excellent 400 Typ 4/0		Renovent Excellent 400 Plus Typ 4/0	
Renovent Excellent 400 Typ 2/2 & 3/1		Renovent Excellent 400 Plus Typ 2/2 & 3/1	

### 8.2 Displaycodes

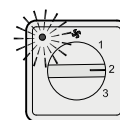
#### Nicht-sperrende Störung

Wenn das Gerät einen nicht-verriegelnden Fehlercode erkennt, wird es noch (beschränkt) weiterhin funktionieren. Im Display wird wohl das Störungssymbol (Steckschlüssel) angezeigt.



#### Sperrstörung

Wenn das Gerät einen verriegelnden Fehlercode erkennt, wird es nicht mehr funktionieren. Im (permanent beleuchteten) Display wird das Störungssymbol (Steckschlüssel) zusammen mit einem Störungscode angezeigt. Am Stufenschalter (sofern zutreffend) wird die rote LED blinken. Setzen Sie sich bitte mit dem Installateur in Verbindung, um diese Störung zu beheben. Eine Sperrstörung lässt sich nicht lösen, indem man das Gerät kurz spannungslos macht, zunächst ist die Störung zu beheben.



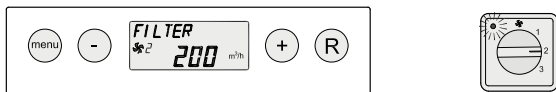
Fehlercode	Ursache	Aktion des Gerätes	Maßnahme Installateur
<b>E100</b> (nicht sperrende Störung)	Drucksensor Zuluftventilator defekt. Rote Druckschläuche verstopft oder 'geknickt'.	<ul style="list-style-type: none"> <li>- Schaltet auf eine konstante Drehzahlregelung über.</li> <li>- Bei einer Außentemperatur unter 0°C schaltet das Vorheizregister ein.</li> </ul>	<ul style="list-style-type: none"> <li>• Das Gerät spannungslos schalten.</li> <li>• Die roten Druckschläuche (einschl. Druckröhrchen) auf Verschmutzung, Knicke und Beschädigung überprüfen.</li> </ul>
<b>E101</b> (nicht sperrende Störung)	Drucksensor Abluftventilator defekt. Blaue Druckschläuche verstopft oder 'geknickt'.	<ul style="list-style-type: none"> <li>- Schaltet auf eine konstante Drehzahlregelung über.</li> <li>- Bei einer Außentemperatur unter 0°C schaltet das Vorheizregister ein.</li> </ul>	<ul style="list-style-type: none"> <li>• Das Gerät spannungslos schalten.</li> <li>• Die blauen Druckschläuche (einschl. Druckröhrchen) auf Verschmutzung, Knicke und Beschädigung überprüfen.</li> </ul>
<b>E103</b> (nicht sperrende Störung)	Bypass defekt.	<ul style="list-style-type: none"> <li>- Keine. (Strom zu niedrig → Schrittmotor nicht richtig angeschlossen oder defekt; Strom zu hoch → Kurzschluss in der Verkabelung bzw. im Schrittmotor).</li> </ul>	<ul style="list-style-type: none"> <li>• Das Gerät spannungslos schalten.</li> <li>• Den Anschluss des Schrittmotors überprüfen, die Verkabelung bzw. den Schrittmotor austauschen.</li> </ul>
<b>E104</b> (Sperrstörung)	Abluftventilator defekt.	<ul style="list-style-type: none"> <li>- Beide Ventilatoren werden ausgeschaltet.</li> <li>- Das Vorheizregister wird ausgeschaltet.</li> <li>- Sofern zutreffend: das Nachheizregister wird ausgeschaltet.</li> <li>- Alle 5 Min. Neustart.</li> </ul>	<ul style="list-style-type: none"> <li>• Das Gerät spannungslos schalten.</li> <li>• Abluftventilator austauschen.</li> <li>• Spannung des Gerätes wieder einschalten; Störung ist automatisch zurückgesetzt.</li> <li>• Verkabelung überprüfen.</li> </ul>
<b>E105</b> (Sperrstörung)	Zuluftventilator defekt.	<ul style="list-style-type: none"> <li>- Beide Ventilatoren werden ausgeschaltet.</li> <li>- Das Vorheizregister wird ausgeschaltet.</li> <li>- Sofern zutreffend: das Nachheizregister wird ausgeschaltet.</li> <li>- Alle 5 Min. Neustart.</li> </ul>	<ul style="list-style-type: none"> <li>• Das Gerät spannungslos schalten.</li> <li>• Zuluftventilator austauschen.</li> <li>• Spannung des Gerätes wieder einschalten; Störung ist automatisch zurückgesetzt.</li> <li>• Verkabelung überprüfen.</li> </ul>
<b>E106</b> (Sperrstörung)	Der Temperaturfühler, der die Außenlufttemperatur misst, ist defekt.	<ul style="list-style-type: none"> <li>- Beide Ventilatoren werden ausgeschaltet.</li> <li>- Das Vorheizregister wird ausgeschaltet.</li> <li>- Bypass schließt und wird blockiert.</li> </ul>	<ul style="list-style-type: none"> <li>• Das Gerät spannungslos schalten.</li> <li>• Temperaturfühler austauschen.</li> <li>• Spannung des Gerätes wieder einschalten; Störung ist automatisch zurückgesetzt.</li> </ul>
<b>E107</b> (nicht sperrende Störung)	Der Temperaturfühler, der die Temperatur der Abluft misst, ist defekt.	<ul style="list-style-type: none"> <li>- Bypass schließt und wird blockiert.</li> </ul>	<ul style="list-style-type: none"> <li>• Das Gerät spannungslos schalten.</li> <li>• Wechseln Sie den Raumtemperaturfühler aus.</li> </ul>
<b>E108</b> (nicht sperrende Störung)	Sofern vorhanden: Der Temperaturfühler, der die externe Temperatur misst, ist defekt.	<ul style="list-style-type: none"> <li>- Das Nachheizregister wird ausgeschaltet.</li> <li>- Sofern zutreffend: Der Erdwärmetauscher wird ausgeschaltet.</li> </ul>	<ul style="list-style-type: none"> <li>• Wechseln Sie den Temperaturfühler für die externe Temperatur aus.</li> </ul>
<b>E111</b> (nicht sperrende Störung)	Sofern vorhanden: Der RH-Sensor, der die relative Feuchtigkeit misst, ist defekt.	<ul style="list-style-type: none"> <li>- Das Gerät weiterhin in Betrieb.</li> </ul>	<ul style="list-style-type: none"> <li>• Das Gerät spannungslos schalten.</li> <li>• Wechseln Sie den RH-Sensor aus.</li> </ul>
<b>E999</b> (Sperrstörung)	Die Mikroschalter auf der Steuerplatine sind nicht richtig eingestellt.	<ul style="list-style-type: none"> <li>- Das Gerät funktioniert überhaupt nicht; auch rote Störungs-LEDs am Stufenschalter werden nicht angesteuert.</li> </ul>	<ul style="list-style-type: none"> <li>• Die Mikroschalter richtig einstellen. (siehe § 8.1).</li> </ul>

**Bitte beachten!**

Wenn die Stufe 2 bei einem Stufenschalter nicht funktioniert, ist der Modularstecker des Stufenschalters verkehrt herum angeschlossen. Eine der RJ-Steckverbindungen zum Stufenschalter abschneiden und eine neue Steckverbindung umgekehrt montieren.

### 9.1. Filter reinigen

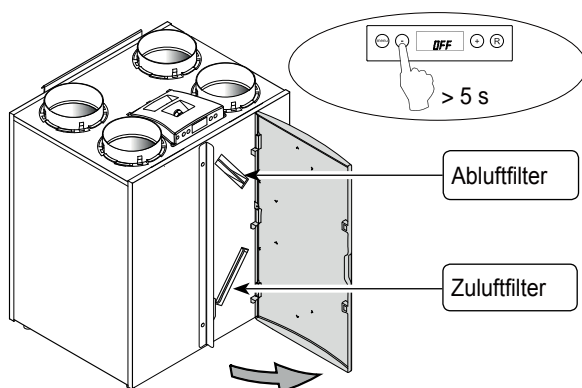
Die Wartung durch den Benutzer beschränkt sich auf das in bestimmten Intervallen Reinigen bzw. Wechseln der Filter. Das Filter braucht erst nach dem Erscheinen der entsprechenden Buchstabenkombination ('FILTER') im Display bzw. bei einem montierten Dreistufenschalter mit Filterstatusanzeige beim Leuchten der roten LED an diesem Schalter gereinigt zu werden.



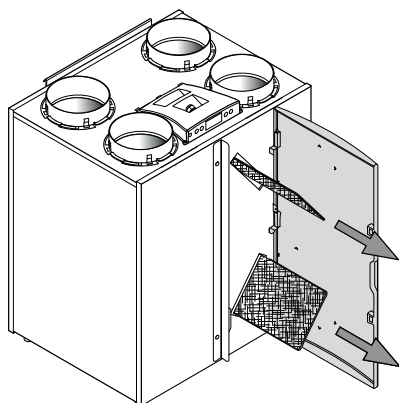
Die Filter sind jährlich zu wechseln. Das Gerät darf niemals ohne Filter betrieben werden.

#### Reinigen bzw. Austauschen der Filter:

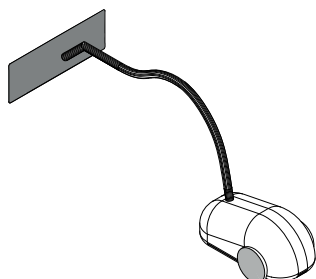
- 1 - Während 5 s die 'OFF'-Taste betätigen.  
- Die Filtertür öffnen.



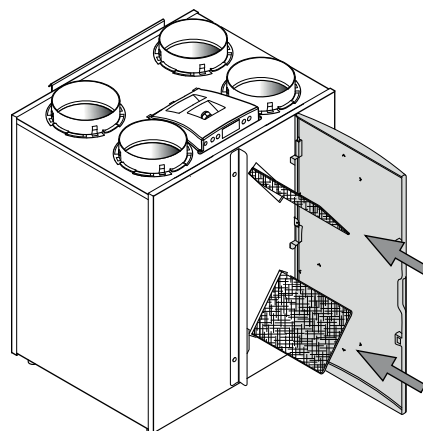
- 2 Die Filter herausziehen. Bitte merken Sie sich, wie die Filter montiert waren.



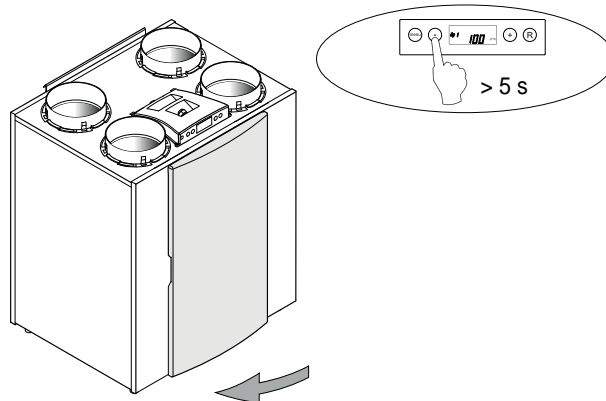
- 3 Filter reinigen.



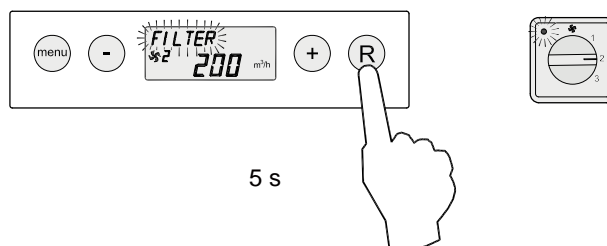
- 4 Die Filter auf der gleichen Weise wieder einsetzen wie sie ausgebaut wurden.



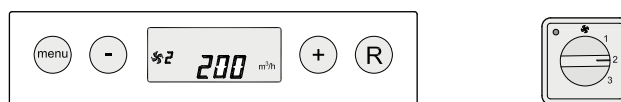
- 5 Die Filtertür schließen.  
Das Gerät einschalten, indem 5 s die 'ON'-Taste betätigt wird.



- 6 Nach Reinigung bzw. Austausch der Filter die "R"-Taste 5 Sek. betätigen, um die Filteranzeige zurückzusetzen. Der Text 'FILTER' wird zur Bestätigung, dass die Filter zurückgesetzt worden sind, kurz blinken. Auch wenn die Meldung 'FILTER' noch nicht im Display angezeigt worden ist, kann ein Filter zurückgesetzt werden. Der 'Zähler' wird dann wieder auf Null gesetzt.



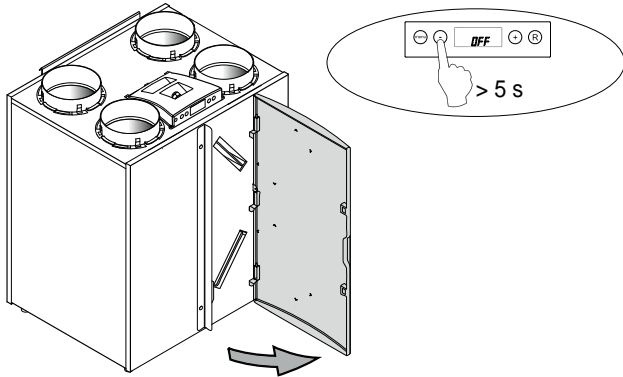
Nach dem Zurücksetzen des Filters erlischt der Text 'FILTER'. Die Leuchte am Stufenschalter ist wieder aus und im Display wird wieder die Betriebsart 'Betrieb' angezeigt.



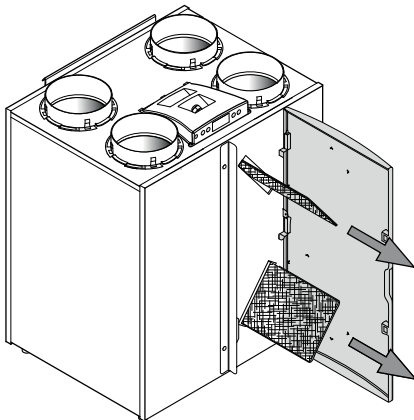
**9.2 Wartung**

Die Wartung durch den Installateur umfasst die Reinigung des Wärmetauschers und der Ventilatoren. Je nach den Betriebsverhältnissen haben diese Wartungsarbeiten alle 3 Jahre zu erfolgen.

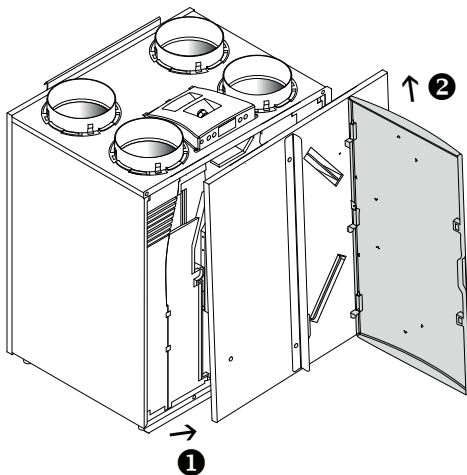
- 1 Das Gerät mittels des Bedienfeldes ausschalten (während 5 s die 'OFF'-Taste betätigen. Das Gerät wird softwaremäßig ausgeschaltet) und die Netzversorgung ausschalten. Die Filtertür öffnen.



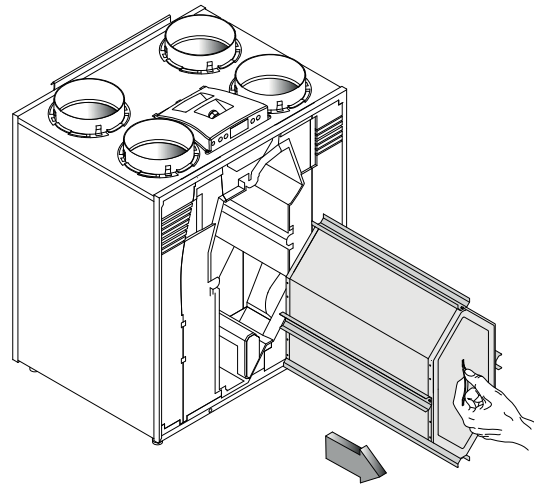
- 2 Die Filter herausziehen.



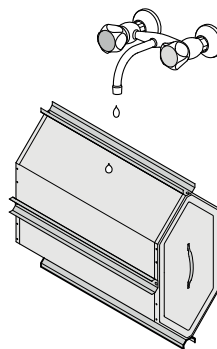
- 3 Den Frontdeckel ausbauen.



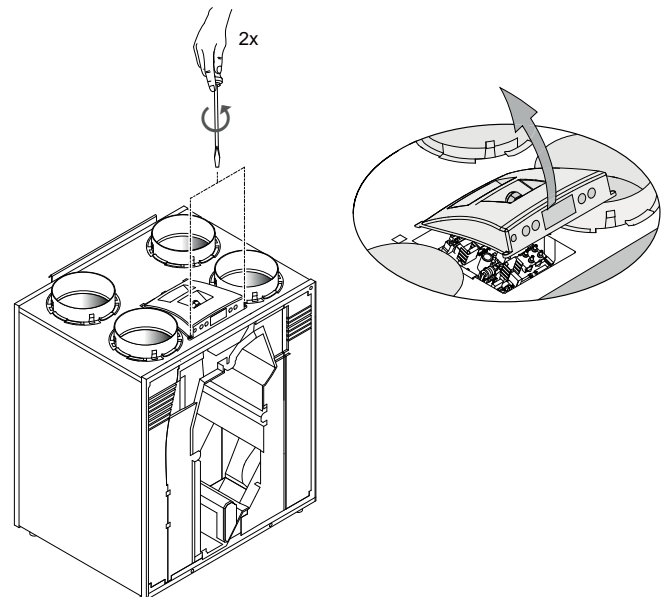
- 4 Den Wärmetauscher ausbauen. Beschädigung der Schaumstoffteile im Gerät ist zu vermeiden.



- 5 Den Wärmetauscher mit heißem Wasser (max. 55 °C) und einem handelsüblichen Spülmittel reinigen. Den Wärmetauscher mit heißem Wasser nachspülen.

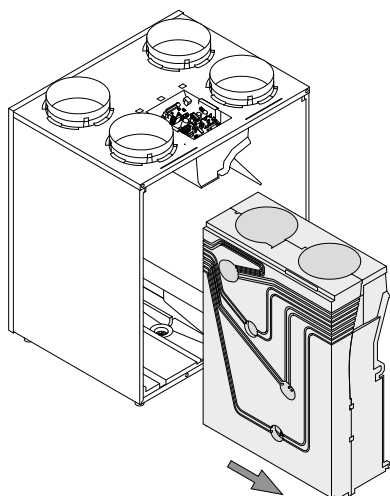


- 6 Die Displayhaube abnehmen. Bitte beachten! Zunächst die Steckverbindungen an der Hinterseite der Displayhaube lösen.

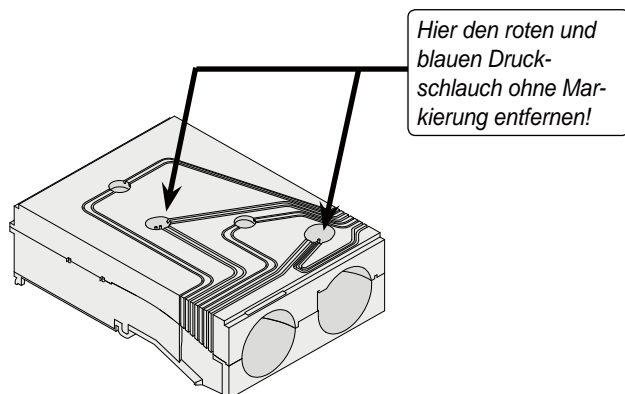


7 Die 4 Druckschläuche und 3 Steckverbindungen von der Platine lösen.

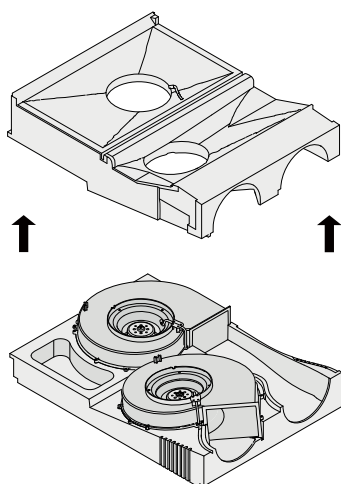
8 Das Ventilatorteil aus dem Gerät schieben.



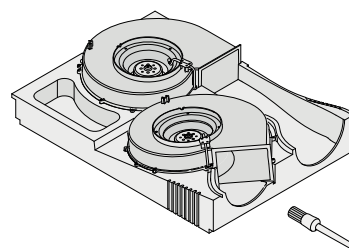
9 Das Ventilatorteil auf einen flachen Untergrund mit den Druckschläuchen nach oben legen. Den roten und den blauen Druckschlauch ohne schwarze Markierung von den im Ventilatorteil montierten Druckröhrchen entfernen. Jetzt das Schaumteil umdrehen, so dass das Teil mit den Druckschläuchen nach unten weist.



10 Das Ventilatorteil kann jetzt vorsichtig geteilt werden, so dass beide Ventilatoren erreichbar sind. Bitte achten Sie darauf, dass die Ventilatoren im unteren Ventilatorteil liegen bleiben!



11 Die Ventilatoren mit einer weichen Bürste reinigen. **Die Druckausgleichsgewichte dürfen nicht verschoben werden!**



12 Das entfernte Ventilatorteil wieder anbringen und die entfernten Druckschläuche wieder an die Druckröhrchen anschließen.

**Bitte aufpassen, dass kein Schmutz in die Druckröhrchen fällt!**

13 Das komplette Ventilatorteil wieder in das Gerät einbauen.

14 Die Druckschläuche und Ventilatorkabel wieder an die Platine anschließen.

Für die richtige Position der Druckschläuche auf den Markierungsaufkleber an den Drucksensoren achten.

Für die richtige Position der Steckverbindungen siehe den Aufkleber im Gerät.

15 Die Displayhaube montieren und die gezogenen Stecker an der Hinterseite der Displayhaube wieder aufstecken.

16 Den Wärmetauscher wieder im Gerät montieren.

17 Den Frontdeckel einbauen.

18 Die Filter jeweils mit der sauberen Seite zum Wärmetauscher einsetzen.

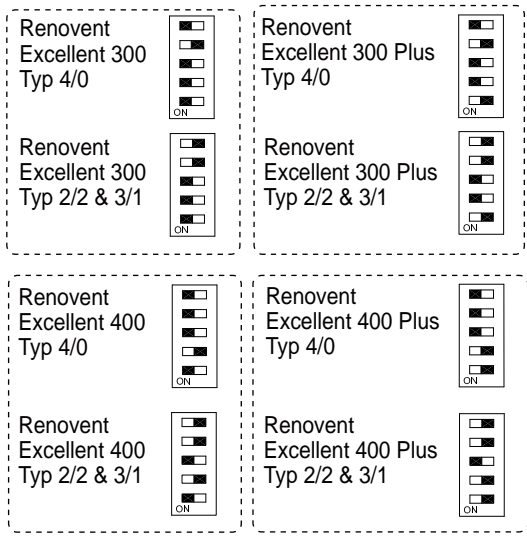
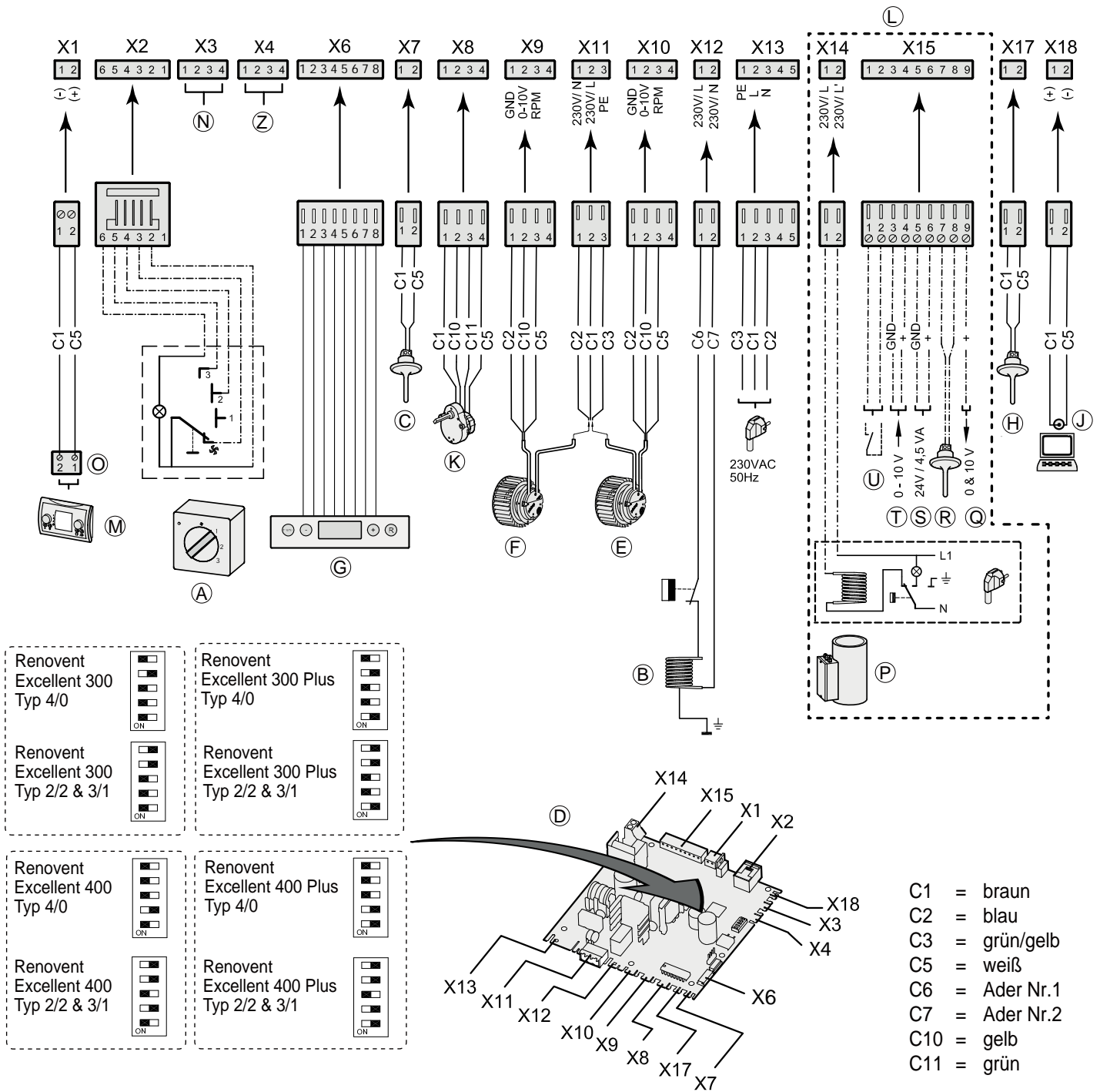
19 Die Filtertür schließen.

20 Die Stromversorgung einschalten.

21 Das Gerät mittels des Bedienfeldes einschalten (während 5 Sekunden die Taste "-" betätigen).

22 Nach Reinigen des Filters bzw. Einbau eines neuen Filters die Filterstatusanzeige zurücksetzen, indem 5 Sekunden die 'R'-Taste betätigt wird.

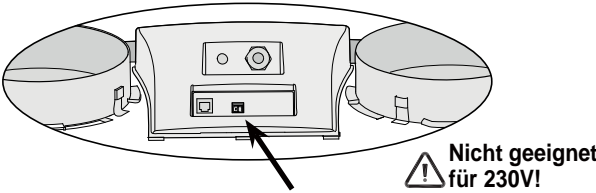
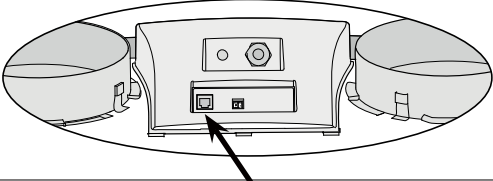
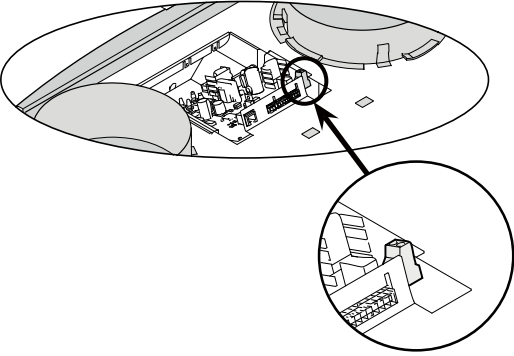
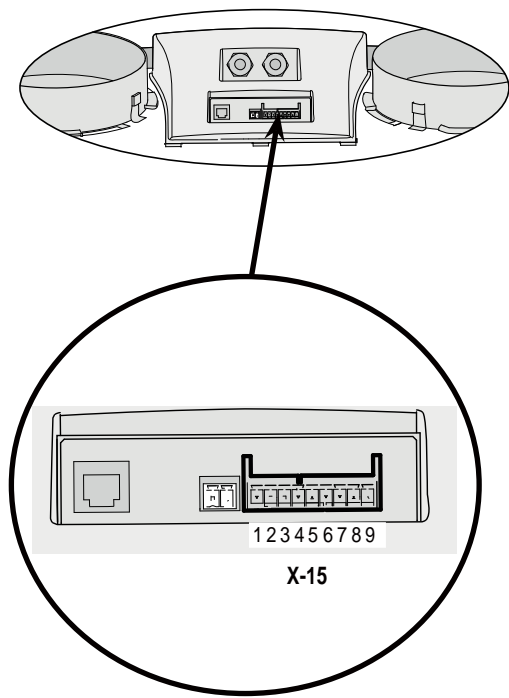
10.1 Stromlaufplan



- A = Stufenschalter
- B = Vorheizregister
- C = Außentemperaturfühler
- D = Steuerplatine
- E = Zuluftventilator
- F = Abluftventilator
- G = Bedienfeld
- H = Raumtemperaturfühler
- J = Service-Anschluss
- K = Klappenmotor Bypass
- L = Renovent Plus-Ausführung
- N = Keine Funktion

- O = eBus-Stecker (Polaritätsempfindlich) bzw. OpenTherm, Anwendung abh. von Parametereinstellung 8 **(nicht geeignet für 230V!)**
- P = Nachheizregister oder zusätzliche Vorheizregister (Plus-Ausführung)
- Q = Ausgang 0+10V (Plus-Ausführung)
- R = Sensor Nachheizregister oder Außensensor Erdwärmetauscher (Plus-Ausführung)
- S = 24 V-Anschl. (Plus-Ausführung)
- T = Eingang 0-10V (oder Schließkontakt) (Plus-Ausführung)
- U = Schließkontakt (oder Eingang 0-10V) (Plus-Ausführung)
- Z = RH-Sensor (Option)

11.1 Steckverbindungen

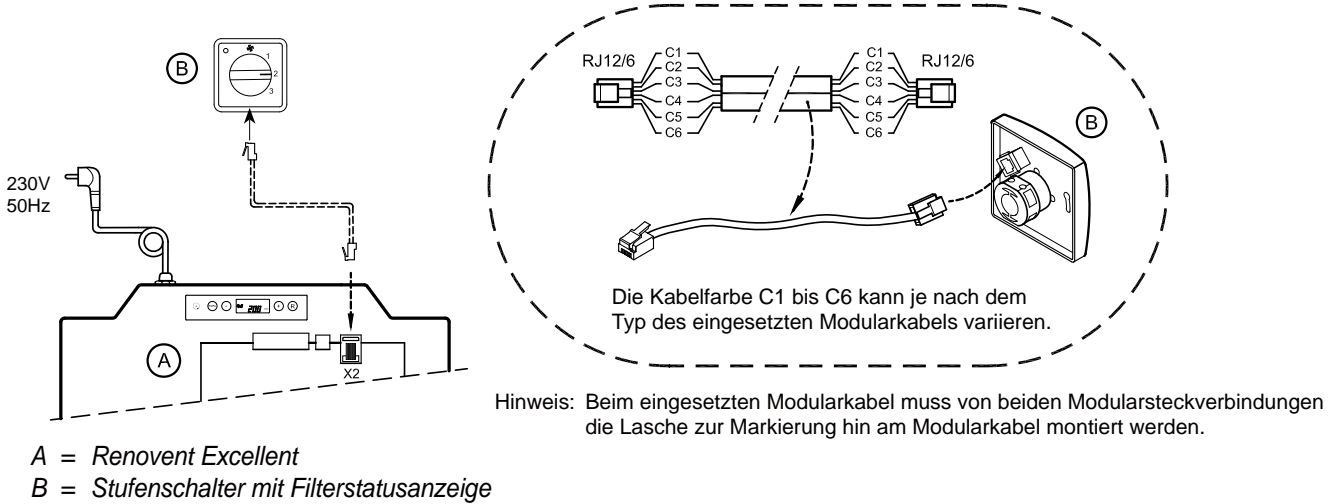
<p><b>Steckverbindung X1</b></p> 	<p><b>EBus bzw. OpenTherm-Steckverbindung X1</b>                  Zweipolige Schraubsteckverbindung                  Ab Werk als eBus-Steckverbindung eingestellt. Durch Anpassung des Parameters 8 im Einstellmenü auch als OpenTherm-Steckverbindung verwendbar (siehe §11.3). Nur für Niederspannung geeignet. Hinweis: Bei eBus-Verwendung ist diese Steckverbindung polaritätsgebunden.</p>																
<p><b>Steckverbindung X2</b></p> 	<p><b>Modularsteckverbindung X2 für die Drehzahlregelung</b>                  Modularsteckverbindung vom Typ RJ-12                  Nur für Niederspannung geeignet.</p>																
<p><b>Steckverbindung X14 (nur bei der Plus-Ausführung)</b></p> 	<p><b>Steckverbindung X14 für den Anschluss des Nachheizregisters</b>                  Zweipolige Schraubsteckverbindung (erreichbar nach Abnehmen der Displayhaube)                  Ab Werk ist diese Steckverbindung nicht aktiviert; durch Anpassung des Parameters 13 im Einstellmenü von '0' auf '1' oder '2' kann diese Steckverbindung zum Anschluss des Nachheizregisters verwendet werden.                  Max. Anschlussleistung ist 1000 W.                  Hinweis: Auch den Temperatursensor des Nachheizregisters an X15-7 und X15-8 anschließen.                  Bitte von der bei der Plus-Ausführung zusätzlich montierten Zugentlastung in der Displayhaube Gebrauch machen, um das 230V-Kabel zum Nachheizregister weiterzuleiten.</p>																
<p><b>Steckverbindung X15 (nur bei der Plus-Ausführung)</b></p> 	<p><b>Steckverbindung X15 (neunpoligen Schraubsteckverbindung)</b></p> <table border="1" data-bbox="762 1305 1527 2067"> <thead> <tr> <th>Anschluss</th> <th>Verwendung</th> </tr> </thead> <tbody> <tr> <td>1 &amp; 2</td> <td><b>Schritt nr. 15 = 0 :Schließerkontakt</b>                      (= Werkseinstellung) §11.7)</td> </tr> <tr> <td>(Schalt- eingang 1)</td> <td>Schritt nr. 15 = 1: 0 - 10V Eingang; X15 - 1 = GND &amp; 15 - 2 = 0 - 10V (zie §11.8)                      Schritt nr. 15 = 2: Öffnerkontakt                      Schritt nr. 15 = 3: Schalteingang 1/Bypass geöffnet →12V; Bypass geschlossen →0V                      Schritt nr. 15 = 4: Schalteingang 1/Bypass geöffnet →0V; Bypass geschlossen →12V</td> </tr> <tr> <td>3 &amp; 4</td> <td>Schritt nr. 21 = 0: Schließerkontakt  <b>Schritt nr.21 = 1: 0 - 10V Eingang (= Werkseinstellung)</b>                      (zie §11.8).</td> </tr> <tr> <td>(Schalt- eingang 2)</td> <td>Schritt nr. 21 = 2: Öffnerkontakt                      Schritt nr. 21 = 3: Schalteingang 2/Bypass geöffnet →12V; Bypass geschlossen →0V                      Schritt nr. 21 = 4: Schalteingang 2/Bypass geöffnet →0V; Bypass geschlossen →12V</td> </tr> <tr> <td>5 &amp; 6</td> <td><b>Anschluss 24 Volt:</b> max. 4,5 VA (5 = Erde , 6 = +)</td> </tr> <tr> <td>7 &amp; 8</td> <td><b>Anschluss Sensor Nachheizregister oder Außensensor Erdwärmetauscher</b></td> </tr> <tr> <td>9</td> <td><b>Steuersignal Ventil 0 oder 10 V</b> ( 9 = + , 5 = Erde)</td> </tr> </tbody> </table>	Anschluss	Verwendung	1 & 2	<b>Schritt nr. 15 = 0 :Schließerkontakt</b> (= Werkseinstellung) §11.7)	(Schalt- eingang 1)	Schritt nr. 15 = 1: 0 - 10V Eingang; X15 - 1 = GND & 15 - 2 = 0 - 10V (zie §11.8) Schritt nr. 15 = 2: Öffnerkontakt Schritt nr. 15 = 3: Schalteingang 1/Bypass geöffnet →12V; Bypass geschlossen →0V Schritt nr. 15 = 4: Schalteingang 1/Bypass geöffnet →0V; Bypass geschlossen →12V	3 & 4	Schritt nr. 21 = 0: Schließerkontakt <b>Schritt nr.21 = 1: 0 - 10V Eingang (= Werkseinstellung)</b> (zie §11.8).	(Schalt- eingang 2)	Schritt nr. 21 = 2: Öffnerkontakt Schritt nr. 21 = 3: Schalteingang 2/Bypass geöffnet →12V; Bypass geschlossen →0V Schritt nr. 21 = 4: Schalteingang 2/Bypass geöffnet →0V; Bypass geschlossen →12V	5 & 6	<b>Anschluss 24 Volt:</b> max. 4,5 VA (5 = Erde , 6 = +)	7 & 8	<b>Anschluss Sensor Nachheizregister oder Außensensor Erdwärmetauscher</b>	9	<b>Steuersignal Ventil 0 oder 10 V</b> ( 9 = + , 5 = Erde)
Anschluss	Verwendung																
1 & 2	<b>Schritt nr. 15 = 0 :Schließerkontakt</b> (= Werkseinstellung) §11.7)																
(Schalt- eingang 1)	Schritt nr. 15 = 1: 0 - 10V Eingang; X15 - 1 = GND & 15 - 2 = 0 - 10V (zie §11.8) Schritt nr. 15 = 2: Öffnerkontakt Schritt nr. 15 = 3: Schalteingang 1/Bypass geöffnet →12V; Bypass geschlossen →0V Schritt nr. 15 = 4: Schalteingang 1/Bypass geöffnet →0V; Bypass geschlossen →12V																
3 & 4	Schritt nr. 21 = 0: Schließerkontakt <b>Schritt nr.21 = 1: 0 - 10V Eingang (= Werkseinstellung)</b> (zie §11.8).																
(Schalt- eingang 2)	Schritt nr. 21 = 2: Öffnerkontakt Schritt nr. 21 = 3: Schalteingang 2/Bypass geöffnet →12V; Bypass geschlossen →0V Schritt nr. 21 = 4: Schalteingang 2/Bypass geöffnet →0V; Bypass geschlossen →12V																
5 & 6	<b>Anschluss 24 Volt:</b> max. 4,5 VA (5 = Erde , 6 = +)																
7 & 8	<b>Anschluss Sensor Nachheizregister oder Außensensor Erdwärmetauscher</b>																
9	<b>Steuersignal Ventil 0 oder 10 V</b> ( 9 = + , 5 = Erde)																



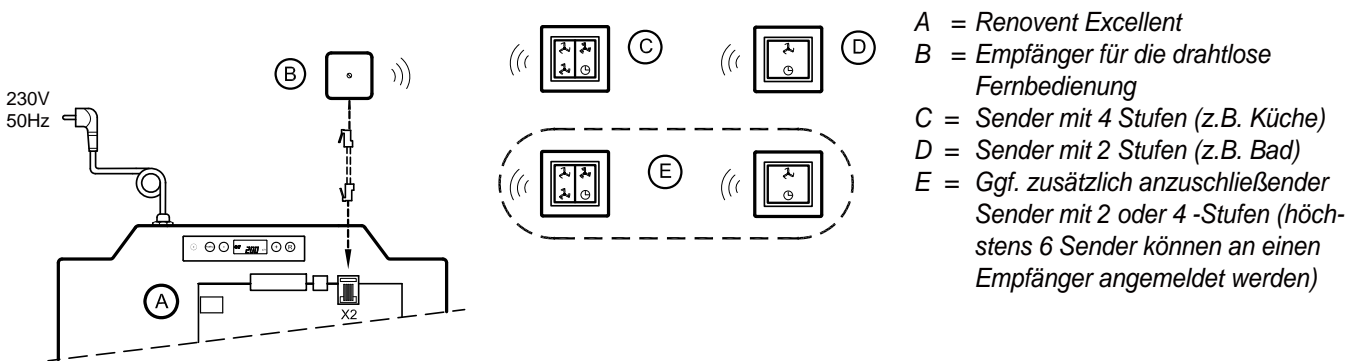
**11.2 Anschlussbeispiele des Stufenschalters**

Ein Stufenschalter kann an die Modularsteckverbindung X2 des Renovent Excellent angeschlossen werden. Diese Modularsteckverbindung ist an der Hinterseite der Displayhaube direkt erreichbar (siehe §11.1), ohne dass diese abgenommen werden muss.

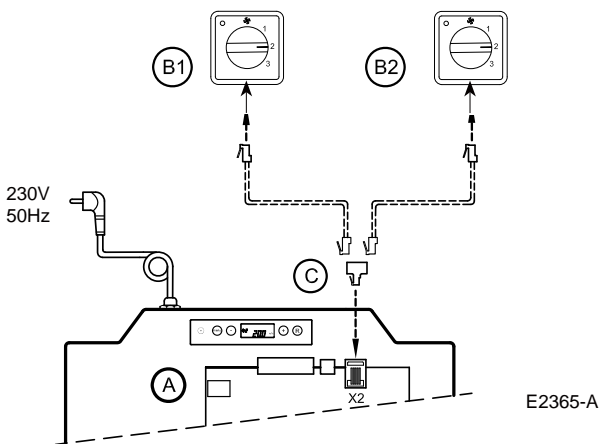
**11.2.1 Stufenschalter mit Filterstatusanzeige**



**11.2.2 Drahtlose Fernbedienung (ohne Filterstatusanzeige)**

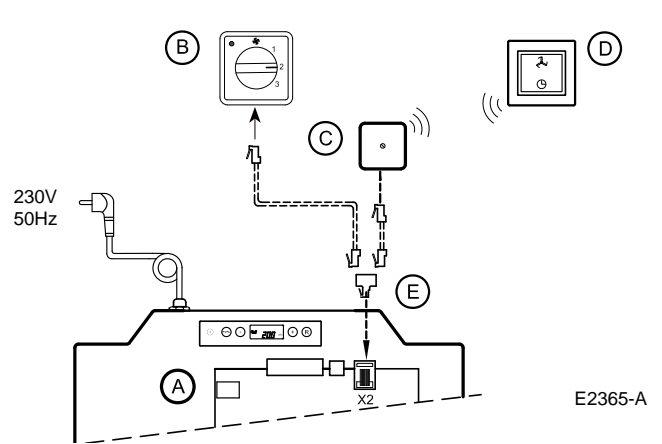


**11.2.3 Zusätzlicher Stufenschalter mit Filterstatusanzeige**



- A = Renovent Excellent
- B1 = Stufenschalter mit Filterstatusanzeige
- B2 = Zusätzlicher Stufenschalter mit Filterstatusanzeige
- C = Verteiler

**11.2.4 Zusätzlicher Stufenschalter mit drahtloser Fernbedienung**

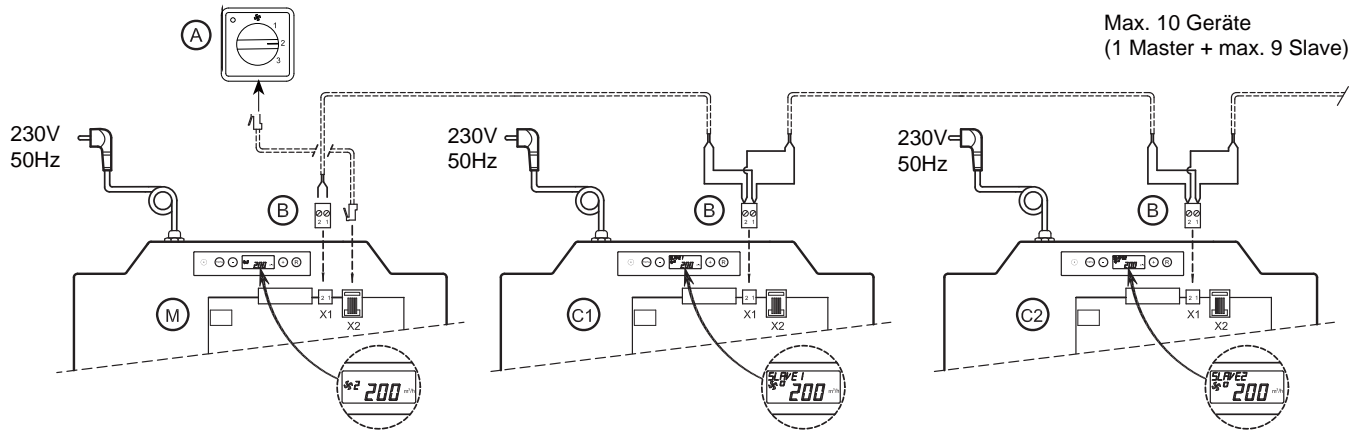


- A = Renovent Excellent
- B = Stufenschalter mit Filterstatusanzeige
- C = Empfänger für drahtlose Fernbedienung
- D = Sender mit 2 Stufen
- E = Verteiler

11.3 Koppeln mittels eBus-Kontakt; sämtliche Geräte gleicher Luftdurchsatz

**Hinweis:**

Wegen der Polaritätsempfindlichkeit immer die eBus-Kontakte X1-1 miteinander verbinden und die Kontakte X1-2 miteinander verbinden. Niemals X1-1 und X1-2 miteinander verbinden..



Für M (Master):

Parameter 9 einstellen auf 0 (= Werkseinstellung). Im Display Anzeige der Lüftungsstufe 1, 2 oder 3.

Für C1 (Slave1):

Parameter 9 einstellen auf 1 (= Slave 1). Im Display Anzeige immer die Lüftungsstufe □.

Für C2 (Slave2):

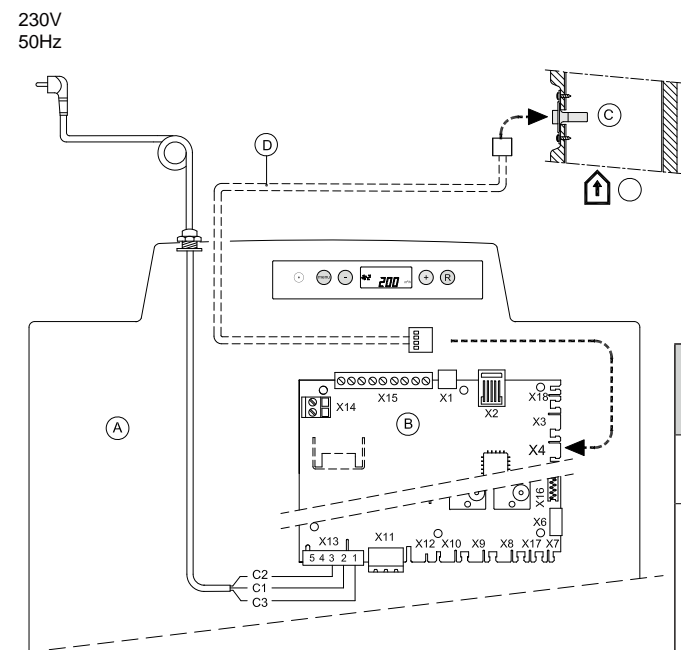
Parameter 9 einstellen auf 2 (= Slave 2). Im Display Anzeige immer die Lüftungsstufe □.

- A = Stufenschalter
- B = 2-polige Steckverbindung
- M = Renovent Excellent (Master)
- C1 t/m C\* = Renovent Excellent (Slave); max. 10 Geräte koppeln mittels eBus

Sämtliche Renovent-Geräte haben dieselben Luftdurchsatzwerte wie das Renovent-Gerät, das als ‚Master‘ eingestellt ist.

Schritt nr.	Beschreibung	Werks-einstellung	Bereich
8	Communication type	eBus	0t (= Opentherm) eBus
9	eBus address	0	0 = master 1- 9 = slave 1 - 9

11.4 Anschluss RH (Feuchtigkeit)- Sensor



- A = Renovent Excellent
- B = Steuerplatine
- C = RH (Feuchtigkeit) - Sensor
- D = Kabel mit RH-Sensor gelieferte
- E = Abluft Kanal ↑

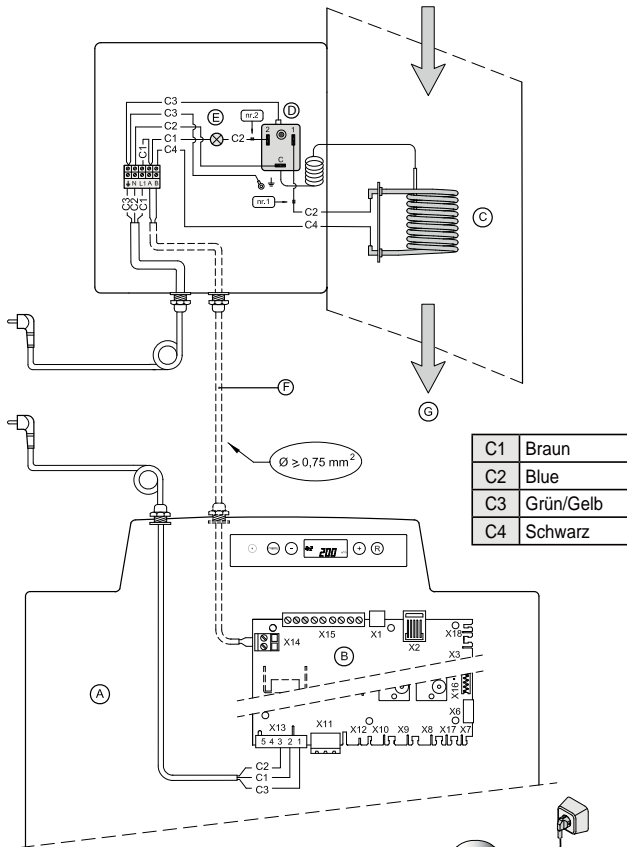
- C1 = braun
- C2 = blue
- C3 = grün/gelb

Schritt nr.	Beschreibung	Werks-einstellung	Bereich
30	Aktivierung RH-Sensor	OFF	OFF = ausgeschaltet ON = eingeschaltet
31	Empfindlichkeit	0	+2 empfindlichsten +1 ↑ 0 Grundeinstellung RH-Sensor -1 ↓ -2 wenigsten empfindlich

### 11.5 Gesamtschaltplan Anschluss Nachheizregister oder zusätzlicher Vorheizregister (nur beim Renovent Excellent Plus möglich)

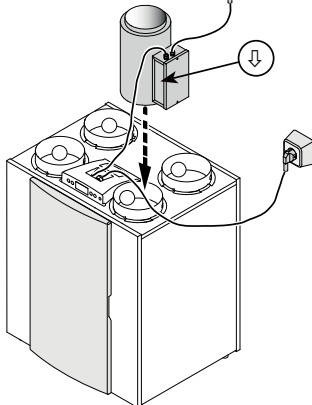
Das Nachheizregister oder das zusätzliche Vorheizregister werden elektrisch in ähnlicher Weise angeschlossen. Allerdings ist bei einem Nachheizregister auch noch ein Temperaturfühler vorhanden. Für ausführlichere Informationen bezüglich der Montage des Nachheizregisters oder des zusätzlichen Vorheizregisters siehe die zum Heizregister mitgelieferte Montageanleitung.

#### Zusätzlicher Vorheizregister



C1	Braun
C2	Blue
C3	Grün/Gelb
C4	Schwarz

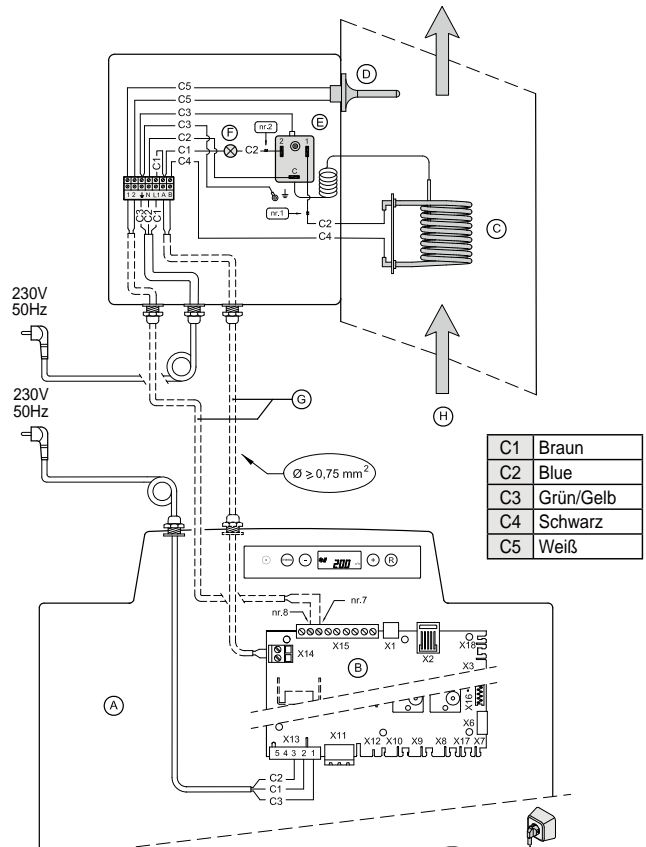
A	Renovent Excellent Plus
B	Steuerplatine
C	Heizspirale (max. 1000 W)
D	Maximalsicherung mit Reset von Hand
E	LED Maximalsicherung: leuchtet, wenn die Maximalsicherung eingeschaltet ist
F	Vom Installateur anzuschließende Kabel
G	Strömungsrichtung durch Heizregister



I =	↑	Zuluft
II =	↑	Fortluft
III =	↑	Abluft
IV =	↓	Außenluft

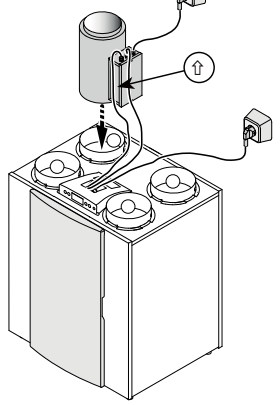
Schritt nr.	Beschreibung	Werks-einstellung	Bereich
13	Heizregister	0	0 = Aus <b>1 = Vorheizregister</b> 2 = Nachheizregister

#### Nachheizregister



C1	Braun
C2	Blue
C3	Grün/Gelb
C4	Schwarz
C5	Weiß

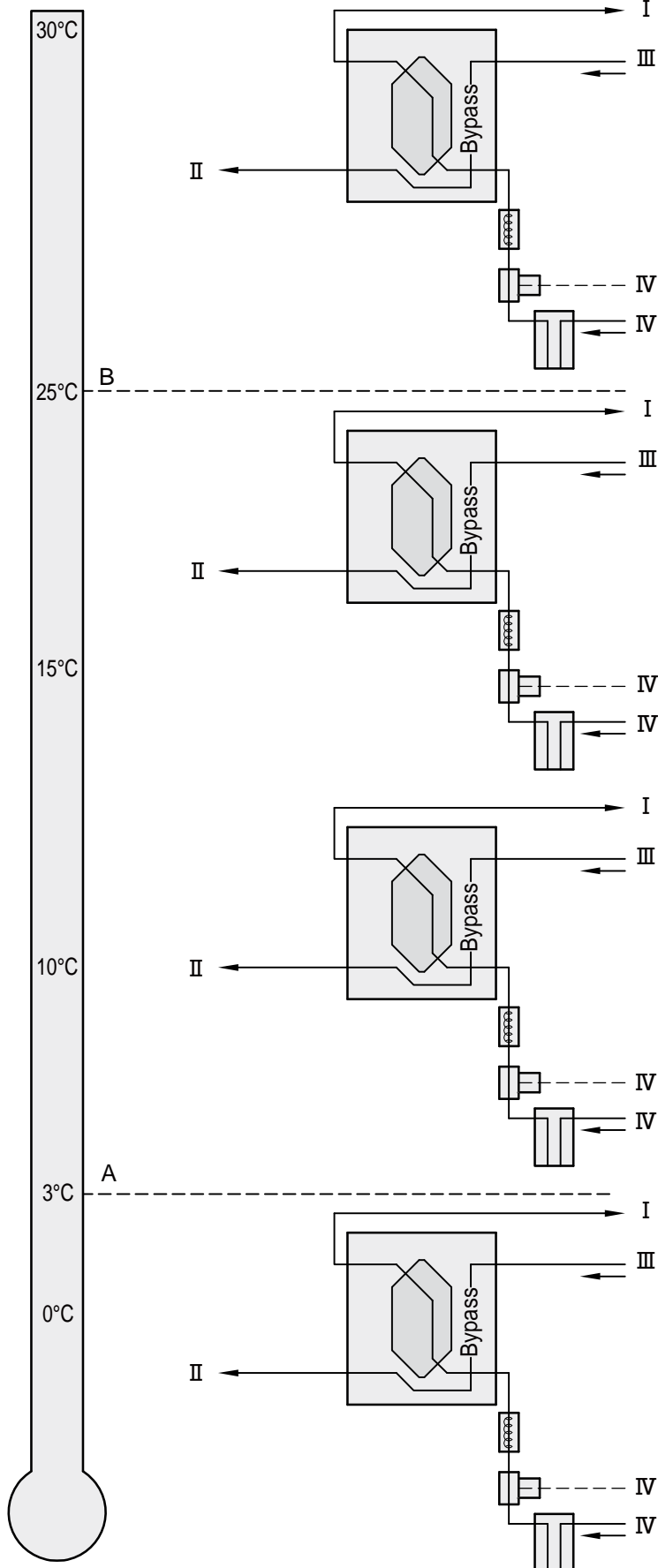
A	Renovent Excellent Plus
B	Steuerplatine
C	Heizspirale (max. 1000 W)
D	Temperaturfühler nur bei Nachheizregister)
E	Maximalsicherung mit Reset von Hand
F	LED Maximalsicherung: leuchtet, wenn die Maximalsicherung eingeschaltet ist
G	Vom Installateur anzuschließende Kabel
H	Strömungsrichtung durch Heizregister



I =	↑	Zuluft
II =	↑	Fortluft
III =	↑	Abluft
IV =	↓	Außenluft

Schritt nr.	Beschreibung	Werks-einstellung	Bereich
13	Heizregister	0	0 = Off 1 = Vorheizregister <b>2 = Nachheizregister</b>
14	Temp. Nachheizregister	21°C	15°C - 30°C

11.6 Anschlussbeispiel Erdwärmetauscher (nur beim Renovent Excellent Plus möglich)



An den Renovent Excellent Plus kann ein Erdwärmetauscher angeschlossen werden.

Der Erdwärmetauscher kann an den Anschluss Nr. 5 (GND) und Nr. 9 (+) des 9-poligen Steckers X15 angeschlossen werden. Dieser 9-polige Stecker ist direkt an der Hinterseite der Displayhaube erreichbar, ohne dass die Displayhaube demontiert werden muss.

Verbinden Sie den Außentemperatur auf Nr. 7 und 8 der 9-Steckverbindung.

Beim Anschluss des Erdwärmetauschers ist es nicht mehr möglich, ein Nachheizregister an den Renovent anzuschließen!

A = Min. Temperatur

B = Max. Temperatur

I = Zuluft 

II = Fortluft 

III = Abluft 

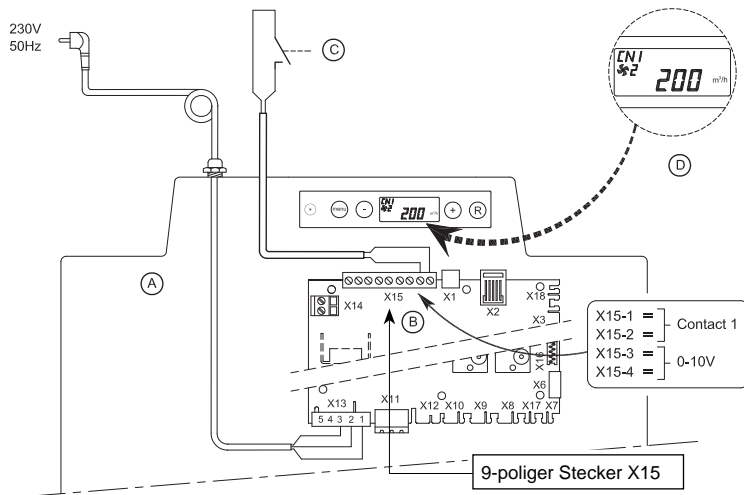
IV = Außenluft 

Beim Einsatz eines Erdwärmetauschers ist der Parameter 27 von ‚OFF‘ auf ‚ON‘ umzustellen. Wenn die Luft durch den Erdwärmetauscher geführt wird, wird im Display des Renovent Excellent Plus der Text ‚EWT‘ angezeigt.

Parameter Nr.	Beschreibung	Werkseinstellung	Bereich
27	Einschalten des Erdwärmetauschers	OFF	ON = eingeschaltet OFF = ausgeschaltet
28	Mindesttemperatur Erdwärmetauscher	5°C	0 - 10°C
29	Höchsttemperatur Erdwärmetauscher	25°C	15 - 40°C

**11.7 Anschluss externer Schaltkontakt (nur beim Renovent Excellent Plus möglich)**

An den Renovent Excellent Plus kann ein externer Schaltkontakt (z.B. Schalter oder Relaiskontakt) angeschlossen werden. Dieser externe Schaltkontakt kann an den Anschluss Nr. 1 und Nr. 9 des 9-poligen Steckers X15 angeschlossen werden. Dieser 9-polige Stecker ist direkt an der Hinterseite der Displayhaube erreichbar, ohne dass die Displayhaube demontiert werden muss (siehe auch §11.1). Wenn noch ein zweiter Eingang als externer Schaltkontakt notwendig ist, können erforderlichenfalls der Anschlüsse Nr. 3 und Nr. 4 des 9-poligen Steckers X15, die standardmäßig als 0-10V-Eingang vorprogrammiert sind, auf einen zweiten Schaltkontakt-Eingang umprogrammiert werden. Durch Umstellung des Parameters 21 von '0' auf '1' wird dieser 0-10V-Eingang ein Schließkontakt-Eingang. Bei Verwendung zweier Schalteingänge hat der Schaltkontakt 1 (X15-1 & X15-2) immer Vorrang vor dem Schaltkontakt 2 (X15-3 & X15-4).



- A = Renovent Excellent Plus
- B = Plus-Ausführung Steuerplatine
- C = Kontakt angeschlossen an Schalteingang 1; z.B. ein Schalter oder ein Relaiskontakt
- D = Display Renovent Excellent Plus (Text 'CN1' erscheint, wenn Kontakt C geschlossen ist.)

Durch Anpassung des Parameters 18 können beim Schließen des Eingangs des externen Schaltkontaktes 1 X15-1 und X15-2 fünf verschiedene Betriebsarten für den Zuluft- und den Abluftventilator eingestellt werden. Je nach der Einstellung der Parameter 19 und 20 können der Zuluft- und der Abluftventilator mit unterschiedlichen Luftdurchsätzen drehen (höchster Luftdurchsatz wird im Display angezeigt).

Einstellung Parameter 18	Funktionsbedingungen	Betriebsart Zuluftventilator und Abluftventilator	Einstellung der Parameter 19 und 20	Aktion Zuluft- bzw. Abluftventilator beim Schließen Kontakteingang X15-1 & X15-2
0 (Werkeinstellung)	Kontakteingang 1 X15-1 & X15-2 geschlossen	Keine Aktion möglich, weil der Kontakteingang 1 nicht aktiviert worden ist (Parameter 18 steht noch auf 0).		
1	Kontakteingang 1 X15-1 & X15-2 geschlossen	Aktion abhängig von der Einstellung des Zuluftventilators (Parameter 19) sowie des Abluftventilators (Parameter 20).  Die Bypass-Klappe öffnet sich. Automatische Bypass-Regelung im Renovent Excellent wird 'überlagert'. Aktion der Ventilatoren abhängig von den Parametern 19 & 20.  Die Schlafzimmerklappe öffnet sich. Schlafzimmerklappe 24 Volt wird angeschlossen an X15-5 (24V GND) X15-6 (24V +) und X15-9 (0-10V-Steuerung).; Aktion der Ventilatoren abhängig von den Parametern 19 & 20.	0	Ventilator schaltet aus
2	Kontakteingang 1 X15-1 & X15-2 geschlossen Erfüllt die Bypass-Bedingungen für Klappe geöffnet <sup>1</sup>		1	Ventilator Mindestluftdurchsatz (50 m³/h)
			2	Ventilator auf Luftdurchsatz Stufe 1
			3	Ventilator auf Luftdurchsatz Stufe 2
3	Kontakteingang 1 X15-1 & X15-2 geschlossen	4	Ventilator auf Luftdurchsatz Stufe 3	
4	Kontakteingang 1 X15-1 & X15-2 geschlossen	5	Ventilator auf Luftdurchsatz Stufenschalter	
		6	Ventilator auf max. Luftdurchsatz	
		7	Keine Ansteuerung Ventilator	

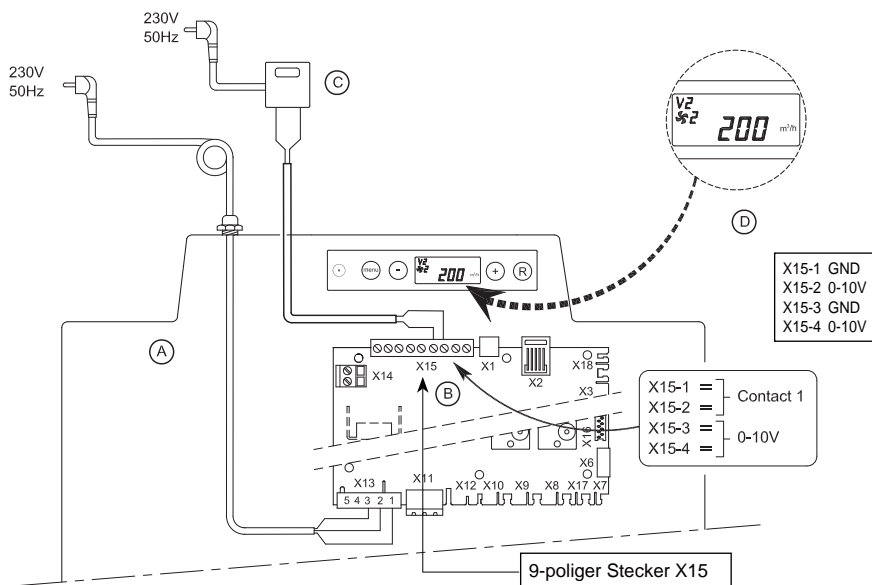
1) Bypass-Bedingungen für das Öffnen der Klappe: - Außentemperatur höher als 10 °C  
 - Temperatur der Frischluft ist zumindest niedriger als die Temperatur aus der Wohnung  
 - Die Temperatur aus der Wohnung ist höher als die eingestellte Bypass-Temperatur (Parameter 4).

Wenn Anschluss X15-3 und X15-4 als Schalteingang 2 programmiert sind, können mit den Parametern 24, 25 und 26 die einzelnen Betriebsarten ähnlich wie beim Kontakteingang 1 eingestellt werden. Beim Schließen des Kontakteingangs 2 erscheint im Display der Text 'CN2'.

### 11.8 Anschluss an 0-10V-Eingang (nur beim Renovent Excellent Plus möglich)

An den Renovent Excellent Plus kann eine externe Einrichtung mit 0-10 Volt-Steuerung (z.B. Feuchtigkeitssensor oder CO<sub>2</sub>-Sensor) angeschlossen werden. Diese externe Einrichtung kann an den Anschluss Nr. 3 und Nr. 4 der 9-poligen Steckverbindung X15 angeschlossen werden. Diese 9-polige Steckverbindung ist direkt an der Hinterseite der Displayhaube erreichbar, ohne dass die Displayhaube demontiert werden muss (siehe auch §11.1).

Die Anschlüsse X15-3 und X15-4 sind standardmäßig als 0-10V-Eingang eingestellt. Dieser ist standardmäßig aktiviert. Der Parameter 21 steht ab Werk auf '1'. Wenn die angeschlossene Einrichtung aktiv ist, wird im Display die Meldung V2 angezeigt. Die Mindest- und Höchstspannung für die angeschlossene Einrichtung kann mit Parameter 22 (Mindestspannung) und 23 (Höchstspannung) zwischen 0 und 10 Volt eingestellt werden. Die Einstellung der Mindestspannung beim Parameter 22 kann nicht höher als die eingestellte Spannung, die beim Parameter 23 eingestellt ist, erfolgen. Die Höchstspannung beim Parameter 23 kann nicht niedriger als die eingestellte Spannung beim Parameter 22 eingestellt werden.



- A = Renovent Excellent Plus
- B = Plus-Ausführung Steuerplatine
- C = Einrichtung angeschlossen an den 0-10V-Eingang, z.B. ein Feuchtigkeitssensor bzw. ein CO<sub>2</sub>-Sensor. Die angeschlossene Einrichtung hat eine eigene Stromversorgung.
- D = Display Renovent Excellent Plus (Text 'V2' erscheint, wenn die Einrichtung am Eingang 2 aktiv ist.)

Wenn noch ein zweiter 0-10V-Eingang notwendig ist, können erforderlichenfalls der Anschluss Nr. 1 und Nr. 2 des 9-poligen Steckers X15, die standardmäßig als Schaltkontakt vorprogrammiert sind, auf einen zweiten 0-10V-Eingang umprogrammiert werden. Durch Umstellung des Parameters 15 von '0' auf '1' wird dieser Eingang ein proportionaler 0-10V-Eingang. Bei Anwendung zweier 0-10V-Eingänge hat der 0-10V-Eingang mit dem höchsten Luftdurchsatz immer Vorrang.

Ab Werk aktivierter 0-10V-Eingang (sofern aktiviert, wird im Display der Text 'V2' angezeigt)				
Anschluss	Parameter	Beschreibung	Einstellbereich	Werkseinstellung
X15-3 & X15-4	21	Aktivieren/nicht aktivieren 0-10V-Eingang	1 = Eingeschaltet 0 = Ausgeschaltet	1
	22	Mindestspannung 0 - 10 Volt	0,0 Volt - 10,0 Volt	0,0 Volt
	23	Höchstspannung 0 - 10 Volt	0,0 Volt - 10,0 Volt	10,0 Volt

Wenn Anschluss X15-1 und X15-2 als zweiter 0-10V-Eingang programmiert sind, können mit den Parametern 15, 16 und 17 die einzelnen Betriebsarten ähnlich wie beim standardmäßigen 0-10V-Eingang angepasst werden. Wenn die Einrichtung am optionalen zweiten 0-10V-Eingang aktiv ist, erscheint im Display der Text 'V1'.

### 12.1 Explosionszeichnung

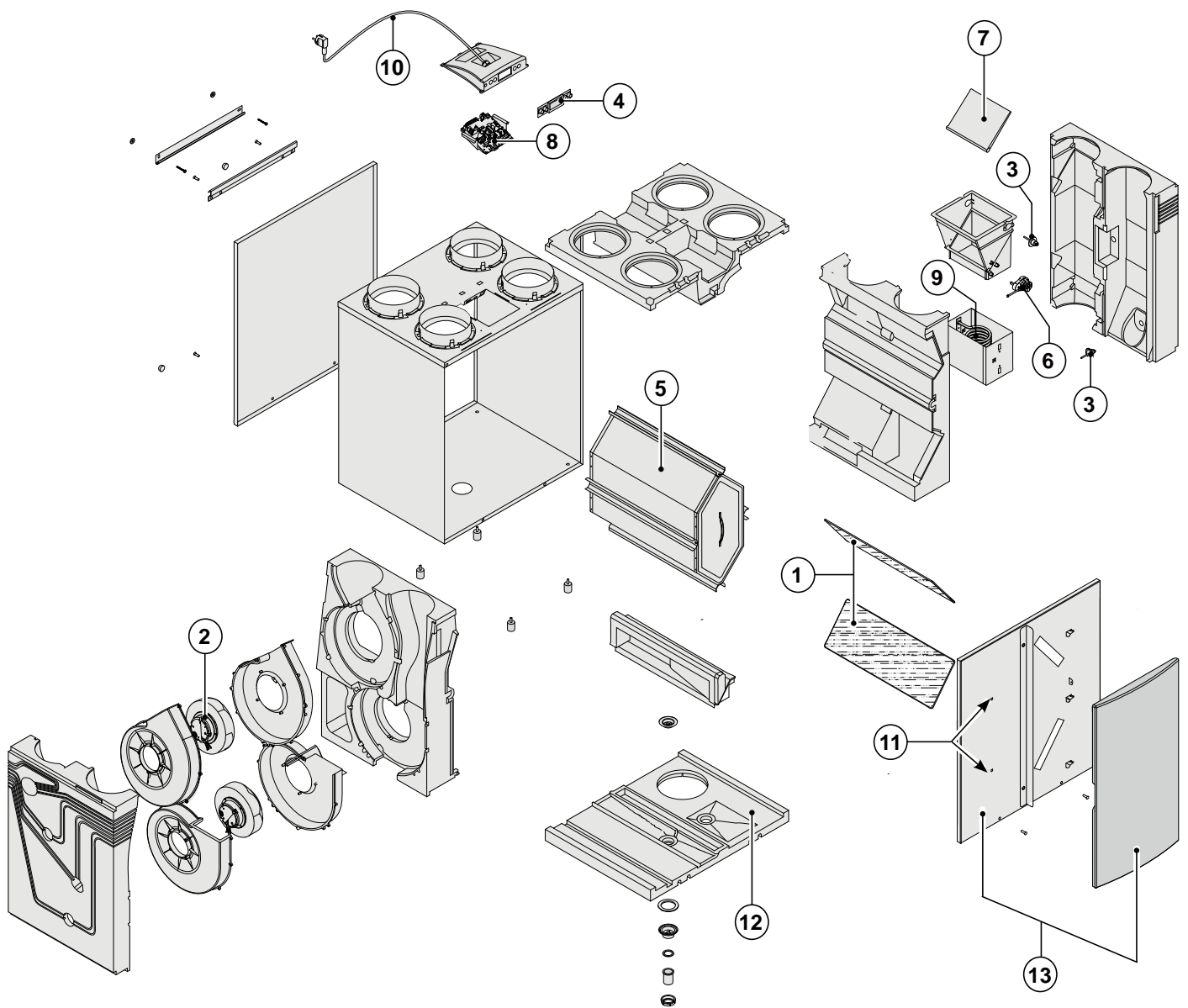
Bei der Bestellung von Ersatzteilen sind, neben der jeweiligen Artikelnummer (siehe Explosionszeichnung), auch die Typenbezeichnung des Wärmerückgewinnungsgeräts, die Seriennummer, das Baujahr sowie die Bezeichnung des Ersatzteils anzugeben.

**Achtung:**

Die Typenbezeichnung des Geräts, die Seriennummer sowie das Baujahr sind auf dem Typenschild vermerkt. Dieses befindet sich hinter dem Frontdeckel des Gerätes.

Beispiel	
Bauart des Geräts	: Renovent Excellent 4/0 R
Seriennummer	: 420020142201
Baujahr	: 2014
Teil	: Ventilator
Artikelnummer	: 531774
Anzahl	: 1

### 12.2 Service-Artikel



Nr.	Artikelbeschreibung	Artikelnummer
1	Filtersatz 2x G3-Filter (Standardausführung)	531770
2	Ventilator Excellent 300/400 (1 Stück)	531774
3	Temperatursensor ntc 10k (1 Stück)	531775
4	Bedienfeld UBP-01	531776
5	Wärmetauscher Excellent 300	531840
	Wärmetauscher Excellent 400	531777
6	Motor der Bypass-Klappe	531778
7	Bypass-Klappe	531779
8	Steuerplatine (Plus-Ausführung) Beim Austausch an die richtige Einstellung der Mikroschalter denken. Siehe § 8.1	531780
9	Heizspirale 1000 W Vorheizregister	531781
10	Schnur mit Netzstecker 230 Volt einschl. Displayhaube *	531782
11	Türverriegelung (2 Stück)	531297
12	EPS-Basis mit Kondensatablauf	531798
13	Filtertür links	531934
	Filtertür rechts	531935









- \* Das Netzkabel ist mit einem Print Connector ausgerüstet.  
Bei dessen Austausch bei Brink immer ein neues Netzkabel bestellen.  
**Zur Vermeidung gefährlicher Situationen, sollte eine beschädigte Netzkabel nur von einer qualifizierten Person ersetzt werden!**

#### Änderungen vorbehalten

Brink Climate Systems B.V. ist bestrebt, ihre Produkte ständig zu verbessern und behält sich das Recht vor, ohne vorherige Anzeige die Leistungsmerkmale zu ändern.



SCHRITT NR.	BESCHREIBUNG	WERKSEINSTELLUNG	EINSTELLBEREICH	SCHRITT	DISPLAY TEXT + SYMBOLE
01	Luftdurchsatz Excellent 300 : Stufe	50 m³/h	0 m³/h oder 50 m³/h		
	Luftdurchsatz Excellent 400 : Stufe	50 m³/h	0 m³/h oder 50 m³/h		
02	Luftdurchsatz Excellent 300 : Stufe 1	100 m³/h	50 m³/h t/m 300 m³/h	5 m³/h	1
	Luftdurchsatz Excellent 400 : Stufe 1	100 m³/h	50 m³/h bis 400 m³/h		1
03	Luftdurchsatz Excellent 300 : Stufe 2	150 m³/h	50 m³/h bis 300 m³/h	5 m³/h	2
	Luftdurchsatz Excellent 400 : Stufe 2	200 m³/h	50 m³/h bis 400 m³/h		2
04	Luftdurchsatz Excellent 300 : Stufe 3	225 m³/h	50 m³/h bis 300 m³/h	5 m³/h	3
	Luftdurchsatz Excellent 400 : Stufe 3	300 m³/h	50 m³/h bis 400 m³/h		3
05	Bypass-Temperatur	22,0 °C	15,0 °C - 35,0 °C	0,5 °C	BYPASS
06	Bypass-Hysterese	2,0 °C	0,0 °C - 5,0 °C	0,5 °C	BY HYS
07	Funktion der Bypass-Klappe	0	0 (= Automatische Funktion) 1 (= Bypass-Klappe geschlossen) 2 (= Bypass-Klappe geöffnet)		BYPASS
08	Kommunikation	eBUS	Ot (= OpenTherm) eBUS		OT/BUS
09	Bus-Adresse	0	0 - 9 (0 = Master)		BUSADR
10	CV + WTW (ZH + WRG)	OFF	OFF (= ZH+WRG ausgeschaltet) ON (= ZH+WRG eingeschaltet)		CV+WTW
11	Druckungleichgewicht zulässig	ON	OFF (= Luftdurchsatz Zu-/Abluft gleich) ON (= Druckungleichgewicht zulässig)		
12	Festes Druckungleichgewicht	0 m³/h	-100 m³/h bis 100 m³/h	1 m³/h	
SCHRITT NR.	BESCHREIBUNG	WERKSEINSTELLUNG PLUS	EINSTELLBEREICH	SCHRITT	DISPLAY TEXT + SYMBOLE
13	Heizregister	0	0 (= Aus) 1 (= Vorheizregister) 2 (= Nachheizregister)		HEATER
14	Temperatur Nachheizregister	21,0 °C	15,0 °C bis 30,0 °C	0,5 °C	HEATER
15	Auswahl Eingang 1	0	0 (= Schließerkontakt) 1 (= 0 - 10V Eingang) 2 (= Öffnerkontakt) 3 (= Schalteingang 1/ Bypass geöffnet → 12V; Bypass geschlossen → 0V) 4 (= Schalteingang 1/ Bypass geöffnet → 0V; Bypass geschlossen → 12V)		V1
16	Mindestsp. Eingang 1	0,0 V	0 Volt - 10 Volt	0,5 V	V1 MIN
17	Höchstsp. Eingang 1	10,0 V	0 Volt - 10 Volt	0,5 V	V1 MAX
18	Bedingungen Schalteingang 1	0	0 (= Aus) 1 (= Ein) 2 (= Ein, sofern Bedingungen Bypass geöffnet erfüllt) 3 (= Bypass-Ansteuerung) 4 (= Schlafzimmerklappe)		CN1
19	Zuluftventilator-Modus Schalteingang 1	5	0 (= Zuluftventilator aus) 1 (= Absoluter Mind.durchsatz 50 m³/h) 2 (= Luftdurchsatz Stufe 1) 3 (= Luftdurchsatz Stufe 2) 4 (= Luftdurchsatz Stufe 3) 5 (= Stufenschalter) 6 (= Max. Luftdurchsatz) 7 (= Keine Ansteuerung Zuluftventilator)		CN1

SCHRITT NR.	BESCHREIBUNG	WERKSEINSTELLUNG PLUS	EINSTELLBEREICH	SCHRITT	DISPLAY TEXT + SYMBOL
20	Abluftventilator-Modus Schalteingang 1	5	0 (= Abluftventilator aus) 1 (= Absoluter Mind.durchsatz 50 m³/h) 2 (= Luftdurchsatz Stufe 1) 3 (= Luftdurchsatz Stufe 2) 4 (= Luftdurchsatz Stufe 3) 5 (= Stufenschalter) 6 (= Max. Luftdurchsatz) 7 (= Keine Ansteuerung Abluftventilator)		CN1  
21	Auswahl Eingang 2	1	0 (= Schließerkontakt) 1 (= 0 - 10V Eingang) 2 (= Öffnerkontakt) 3 (= Schalteingang 2/ Bypass geöffnet → 12V; Bypass geschlossen → 0V) 4 (= Schalteingang 2/ Bypass geöffnet → 0V; Bypass geschlossen → 12V)		V2
22	Mindestspannung Eingang 2	0,0 V	0,0 Volt - 10,0 Volt	0,5 V	V2 MIN
23	Höchstspannung Eingang 2	10,0 V	0,0 Volt - 10,0 Volt	0,5 V	V2 MAX
24	Bedingungen Schalteingang 2	0	0 (= Aus) 1 (= Ein) 2 (= Ein, sofern Bedingungen Bypass geöffnet erfüllt) 3 (= Bypass-Ansteuerung) 4 (= Schlafzimmerklappe)		CN2
25	Zuluftventilator-Modus Schalteingang 2	5	0 (= Zuluftventilator aus) 1 (= Absoluter Mind.durchsatz 50 m³/h) 2 (= Luftdurchsatz Stufe 1) 3 (= Luftdurchsatz Stufe 2) 4 (= Luftdurchsatz Stufe 3) 5 (= Stufenschalter) 6 (= Max. Luftdurchsatz) 7 (= Keine Ansteuerung Zuluftventilator)		CN2  
26	Abluftventilator-Modus Schalteingang 2	5	0 (= Abluftventilator aus) 1 (= Absoluter Mind.durchsatz 50 m³/h) 2 (= Luftdurchsatz Stufe 1) 3 (= Luftdurchsatz Stufe 2) 4 (= Luftdurchsatz Stufe 3) 5 (= Stufenschalter) 6 (= Max. Luftdurchsatz) 7 (= Keine Ansteuerung Abluftventilator)		CN2  
27	Erdwärmetauscher	OFF	OFF (= Ventilsteuerung Erdwärme- tauscher ausgeschaltet) ON (= Ventilsteuerung Erdwärme- tauscher eingeschaltet)		EWT
28	Mindesttemperatur Erdwärmetauscher (Unterhalb dieser Temperatur öffnet sich das Ventil)	5,0 °C	0,0 °C - 10,0 °C	0,5 °C	EWT T- 
29	Höchsttemperatur Erdwärme- tauscher (Oberhalb dieser Tem- peratur öffnet sich das Ventil)	25,0 °C	15,0 °C - 40,0 °C	0,5 °C	EWT T+ 
SCHRITT NR.	BESCHREIBUNG	WERKSEINSTELLUNG	EINSTELLBEREICH	SCHRITT	DISPLAY TEXT + SYMBOL
30	RH-Sensor	OFF	OFF (= RH-Sensor ausgeschaltet) ON (= RH-Sensor eingeschaltet)		
31	Empfindlichkeit RH-Sensor	0	+2 empfindlichsten +1 ↑ 0 Grundeinstellung RH-Sensor -1 ↓ -2 wenigsten empfindlich		

# KONFORMITÄTSERKLÄRUNG

Hersteller : Brink Climate Systems B.V.  
Adresse: P.O. Box 11  
NL-7950 AA Staphorst, Niederlande  
Produkt: Wärmerückgewinnungsgerät vom Typ:  
**Renovent Excellent 300/400**  
**Renovent Excellent 300/400 Plus**

Das oben beschriebene Produkt erfüllt die Anforderungen nachfolgender Dokumente:

DIN EN 12100 Teil 1 und 2; 04/2004  
DIN EN ISO 13857; 06/2008  
DIN EN 349; 09/2008  
EN 60335 Teil 1; 02/2007  
EN 60730; 06/2009  
EN 61000-6-2; 02/2007  
EN 61000-6-3; 03/2006  
EN 61000-3-2; 03/2010  
EN 61000-3-3; 06/2009

Das oben beschriebene Produkt erfüllt die nachfolgenden Richtlinien:

2006/95/EC (Niederspannungsrichtlinie)  
2004/108/EC (EMV-Richtlinie)  
RoHS 2002/95/EC (Gefahrstoff-Richtlinie)

Das Produkt ist mit der CE-Kennzeichnung versehen.

CE

Staphorst, 24.02.11



*W. Hijmissen,  
Geschäftsführer*

WWW.BRINKAIRFORLIFE.NL

**BRINK**

*Air for Life*

BRINK CLIMATE SYSTEMS B.V.

P.O.Box 11 NL-7950 AA Staphorst  
T. +31 (0) 522 46 99 44  
F. +31 (0) 522 46 94 00