

Renovent Excellent 180 (Plus)



INSTALLATIONSVORSCHRIFTEN (Deutsch)

Air for Life

BRINK

Air for Life

Installationsvorschriften

Wärmerückgewinnungsgerät Renovent Excellent 180 (Plus)



BITTE BEIM GERÄT AUFBEWAHREN

Dieses Gerät kann von Kindern ab 8 Jahren und darüber sowie von Personen mit verringerten physischen, sensorischen oder mentalen Fähigkeiten oder Mangel an Erfahrung und Wissen benutzt werden, wenn sie beaufsichtigt oder bezüglich des sicheren Gebrauchs des Gerätes unterwiesen wurden und die daraus resultierenden Gefahren verstehen.

Kinder dürfen nicht mit dem Gerät spielen.

Reinigung und Benutzerwartung dürfen nicht von Kindern ohne Beaufsichtigung durchgeführt werden.

BRINK

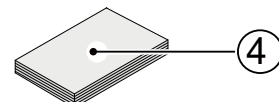
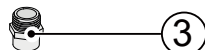
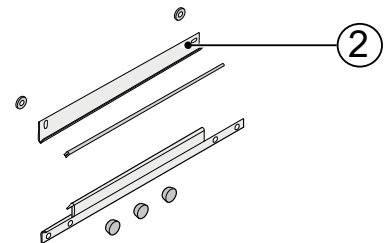
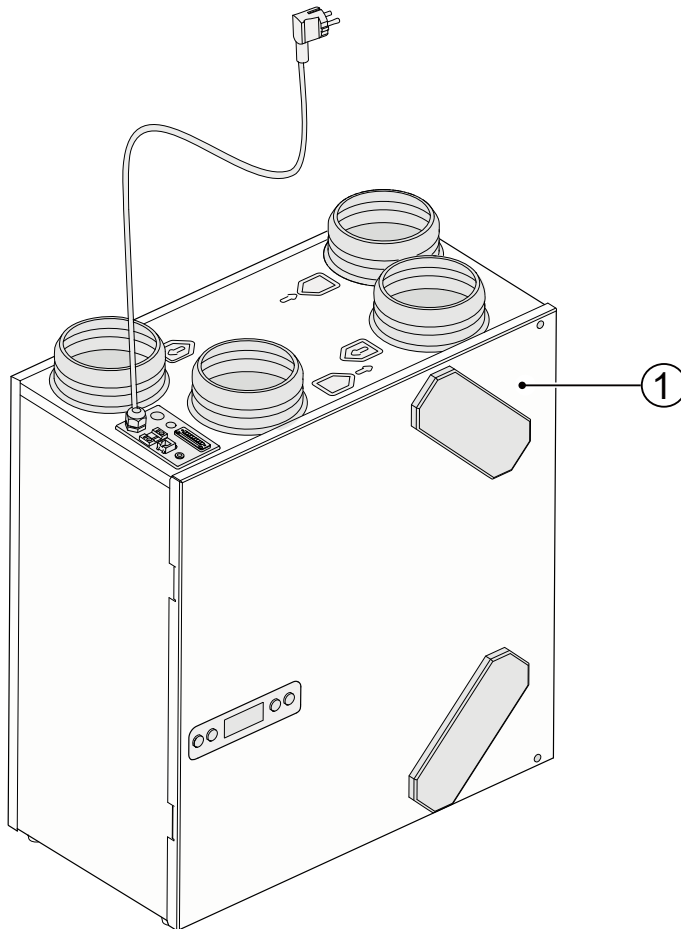
1	Lieferung	1		9	Wartung	22
1.1	Lieferumfang.....	1		9.1	Filter reinigen.....	22
1.2	Zubehörteile Renovent Excellent.....	2		9.2	Wartung	223
<hr/>						
2	Anwendung	3		10	Elektroschaltplan	25
<hr/>						
3	Ausführung	4		10.1	Anschlussplan	25
3.1	Technische Informationen.....	4		11	Elektroanschlüsse Zubehörteile	26
3.2	Ventilatoridiagramm.....	5		11.1	Steckverbindungsanschlüsse	26
3.3	Perspektivische Darstellung des Geräts.....	6		11.2	Anschlussbeispiele des Stufenschalters	27
3.4	Anschlüsse und Abmessungen	7		11.2.1	Stufenschalter mit Filterstatusanzeige.....	27
3.4.1	Renovent Excellent Rechtsausführung	7		11.2.2	drahtlose Fernbedienung (ohne Filterstatus- anzeige).....	27
3.4.2	Renovent Excellent Linksausführung	7		11.2.3	Zusätzlicher Stufenschalter mit Filterstatus- anzeige	27
<hr/>						
4	Funktion	8		11.2.4	Zusätzlicher Stufenschalter drahtlose Fern- bedienung.....	27
4.1	Beschreibung.....	8		11.3	Koppeln mittels eBUS; sämtliche Geräte gleicher Luftdurchsatz	28
4.2	Bypass-Funktion Voraussetzungen	8		11.4	Anschluss RH (Feuchtigkeits-)Sensor.....	28
4.3	Frostschutz.....	8		11.5	Anschluss Vor-oder Nachheizregister (nur beim Renovent Excellent Plus).....	29
4.4	Renovent Excellent Plus-Ausführung	8		11.6	Anschluss externer Schaltkontakt (nur beim Renovent Excellent Plus möglich	30
<hr/>						
5	Installation	9		11.7	Anschluss an 0-10V-Eingang (nur beim Re- novent Excellent Plus möglich).....	31
5.1	Installation allgemein	9		11.8	Anschlussbeispiel des Erdwärmetauschers (nur beim Renovent Excellent Plus möglich)	32
5.2	Aufstellen des Geräts	9		<hr/>		
5.3	Anschluss des Kondensatablauf	9		12	Service	33
5.4	Anschluss der Luftkanäle	9		12.1	Explosionszeichnung.....	33
5.5	Elektrische Anschlüsse	11		12.2	Service-Artikel	33
5.5.1	Anschluss des Netzsteckers.....	11		<hr/>		
5.5.2	Anschluss des Stufenschalters.....	11		13	Einstellwerte	34
5.5.3	Anschluss der eBUS-Steckverbindung.....	11		<hr/>		
<hr/>						
6	Displayanzeige	12		14	ErP-Werte	37
6.1	Allgemeine Erläuterung der Bedientafel	12		<hr/>		
6.2	Betriebsart Betrieb.....	13		Konformitätserklärung		
6.2.1	Status des Systemventilator	13		38		
6.2.2	Anzeige des Luftdurchsatzes	13				
6.2.3	Meldein der Betriebsart "Betrieb".....	14				
6.3	Einstellmenü	15				
6.4	Auslesemenü.....	16				
6.5	Servicemenü.....	17				
<hr/>						
7	Inbetriebsetzung	18				
7.1	Ein- und Ausschalten des Geräts	18				
7.2	Einstellen der Luftmenge.....	19				
7.3	Sonstige Einstellungen durch den Installateurs..	19				
7.4	Werkseinstellung	19				
<hr/>						
8	Störung	20				
8.1	Störungsanalyse.....	20				
8.2	Displaycodes	20				

1.1 Lieferumfang

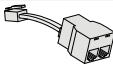



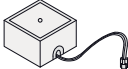
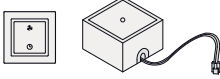



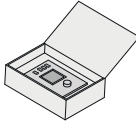
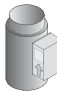
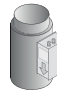
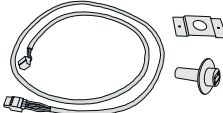


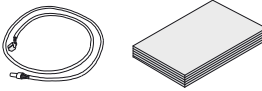
Bitte überprüfen Sie, bevor Sie mit der Installation des Wärmerückgewinnungsgeräts beginnen, ob es komplett und unbeschädigt geliefert worden ist.

Der Lieferumfang des Wärmerückgewinnungsgeräts vom Typ Renovent Excellent 180 umfasst folgende Komponenten:

- ① Wärmerückgewinnungsgerät vom Typ Renovent Excellent 180
- ② Wandaufhängebügel-Satz, bestehend aus:
 - 2x Aufhängeleisten
 - 3x Schutzkappen
 - 1x Gummistreifen
 - 2x Gummiringe
 - 1x Montageanleitung
- ③ PVC-Kondensatablaufanschluss, bestehend aus:
 - 1x Kunststoff-Bundstutzen 1,5" x 20 mm
- ④ Dokumentationssatz, bestehend aus:
 - 1x Kurzanleitung



1.2 Zubehör Renovent Excellent

Artikelbeschreibung		Artikelcode
Verteiler RJ12		510472
CO ₂ -Sensor Aufbauausführung		512126
Sender drahtlose Fernbedienung 2 Stufen (einschl. Batterie)		532170
Sender drahtlose Fernbedienung 4 Stufen (einschl. Batterie)		532171
Empfänger drahtlose Fernbedienung (für Batterie-Ausführung)		532172
Satz drahtlose Fernbedienung 2 Stufen (1 Sender & 1 Empfänger)		532173
Satz drahtlose Fernbedienung 4 Stufen (1 Sender & 1 Empfänger)		532174
3-Stufenschalter weiß Einbau (ohne Filterstatusanzeige) Lieferung einschl. Montageplatte und Verkleidungsrahmen		540214
4-Stufenschalter weiß mit Filterstatusanzeige; Einbau; Modularanschluss. Lieferung einschl. Montageplatte und Verkleidungsrahmen		540262
Brink Air Control		510498
Elektrisches Nachheizregister Excellent 180		310730
Elektrisches Vorheizregister Excellent 180		310740
RH-Sensor		310657
Filtersatz F6-Filter (2 Stück)		531600
Filter F7 (1 Stück)		533025
Service Tool		531961

Der Brink Renovent Excellent ist eine Lüftungseinheit mit Wärmerückgewinnung mit einem Wirkungsgrad von 95 %, einer max. Lüftungsleistung von 180 m³/h und Energie sparenden Ventilatoren.

Merkmale des Renovent Excellent 180:

- stufenlose Einstellbarkeit der Luftmengen über das Bedienfeld;
- Filterwartungsanzeige am Gerät, wahlweise Filterwartungsanzeige am Stufenschalter;
- eine Frostschutzsteuerung, die gewährleistet, dass das Gerät auch bei niedrigen Außentemperaturen weiterhin optimal funktioniert und, bei Bedarf, auch das optional montierte Vorheizregister einschaltet;
- niedriger Schallpegel;
- standardmäßig mit einer automatisch funktionierenden Bypass-Funktion ausgerüstet
- Constant-Flow-Regulierung;
- energiesparend;
- hoher Wirkungsgrad;

Der Renovent Excellent 180 ist in zwei Ausführungen lieferbar:

- **der 'Renovent Excellent 180'**
- **der 'Renovent Excellent 180 Plus'**

Der Renovent Excellent 180 Plus hat im Vergleich zu einem standardmäßigen Renovent Excellent 180-Gerät eine aufwendigere Steuerplatine, so dass diese mehr Anschlussmöglichkeiten hat.

In dieser Installationsvorschrift werden sowohl der standardmäßige Renovent Excellent 180 wie auch der Renovent Excellent 180 Plus besprochen.

Der Renovent Excellent (Plus) ist als Links- und als Rechtsausführung lieferbar. Bei einer Linksausführung befinden sich die Filter links hinter den Filterverschlusskappen; bei einer Rechtsausführung befinden sich die Filter rechts hinter den Filterverschlusskappen. Die Position der Luftkanäle ist bei diesen beiden Ausführungen unterschiedlich! Für die richtige Position der Kanalanschlüsse und Abmessungen siehe § 3.4.1 bzw. § 3.4.2.


Bei der Bestellung eines Geräts immer die richtige Bauart-Kodierung angeben; der Umbau zu einer anderen Ausführungsvariante ist nachträglich nicht möglich.

Der Renovent Excellent 180 wird ab Werk mit einem 230V-Netzstecker sowie mit einer Schnittstelle für einen Schwachstromstufenschalter an der Außenseite des Geräts geliefert.

Ausführungstypen des Renovent Excellent 180

Typ	Links- oder Rechts-Ausführung	Position der Luftkanäle	Stromversorgung	Kodierungstyp
Renovent Excellent 180	Linksausführung	4 obere Anschlüsse	Netzstecker	4/0 L
	Rechtsausführung	4 obere Anschlüsse	Netzstecker	4/0 R
Renovent Excellent 180 Plus	Linksausführung	4 obere Anschlüsse	Netzstecker	4/0 L+
	Rechtsausführung	4 obere Anschlüsse	Netzstecker	4/0 R+

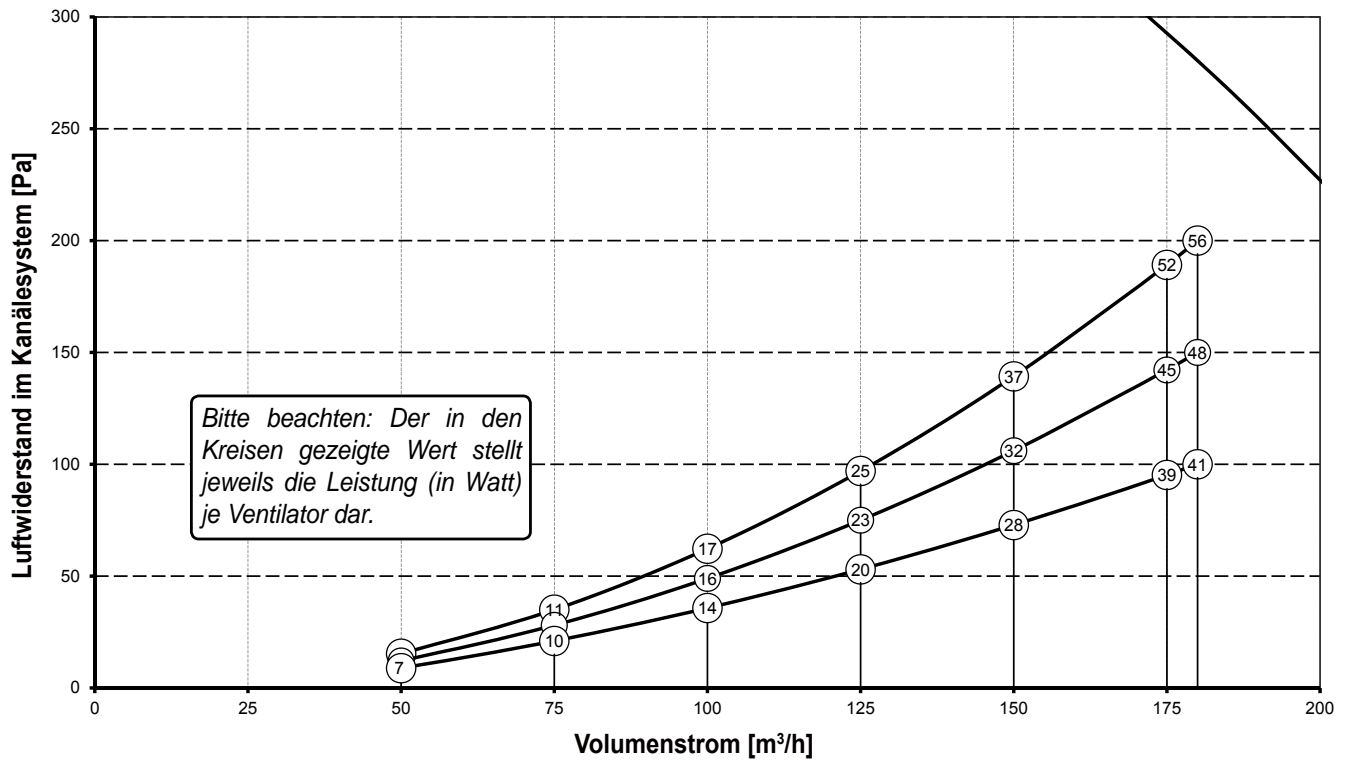
3.1 Technische Daten

Renovent Excellent 180				
Betriebsspannung [V/Hz]	230/50			
Schutzart	IP30			
Abmessungen (B x H x T) [mm]	560 x 600 x 315			
Kanaldurchmesser [mm]	Ø125			
Außendurchmesser des Kondensatablaufes [mm]	Ø20			
Gewicht [kg]	25			
Filterklasse	G3 (F6 wahlweise)			
Lüfterstufe (Werkseinstellung)		1	2	3
Lüftungsleistung [m³/h]	50	75	100	150
Zulässiger Luftwiderstand im Luftkanälesystem [Pa]	9 - 15	21 - 35	36 - 62	73 - 139
Leistungsaufnahme [W]	13 - 14	20 - 22	28 - 34	56 - 74
Leistungsaufnahme [A]	0,12 - 0,14	0,19 - 0,20	0,26 - 0,29	0,51 - 0,62
Max. Leistungsaufnahme [A]	1,48			
Cos φ	0,44 - 0,48	0,45 - 0,49	0,47 - 0,51	0,48 - 0,52

Schalleistung Excellent 180				
Lüftungsleistung [m³/h]		75	100	150
Schalleistungs- pegel Lw (A)	Statischer Druck [Pa]	40	80	160
	Lärmabstrahlung des Gehäuses [dB(A)]	32	39	48
	Kanal 'Fortluft' [dB(A)]	31	37	45,5
	Kanal 'Zuluft' [dB(A)]	49	56	66

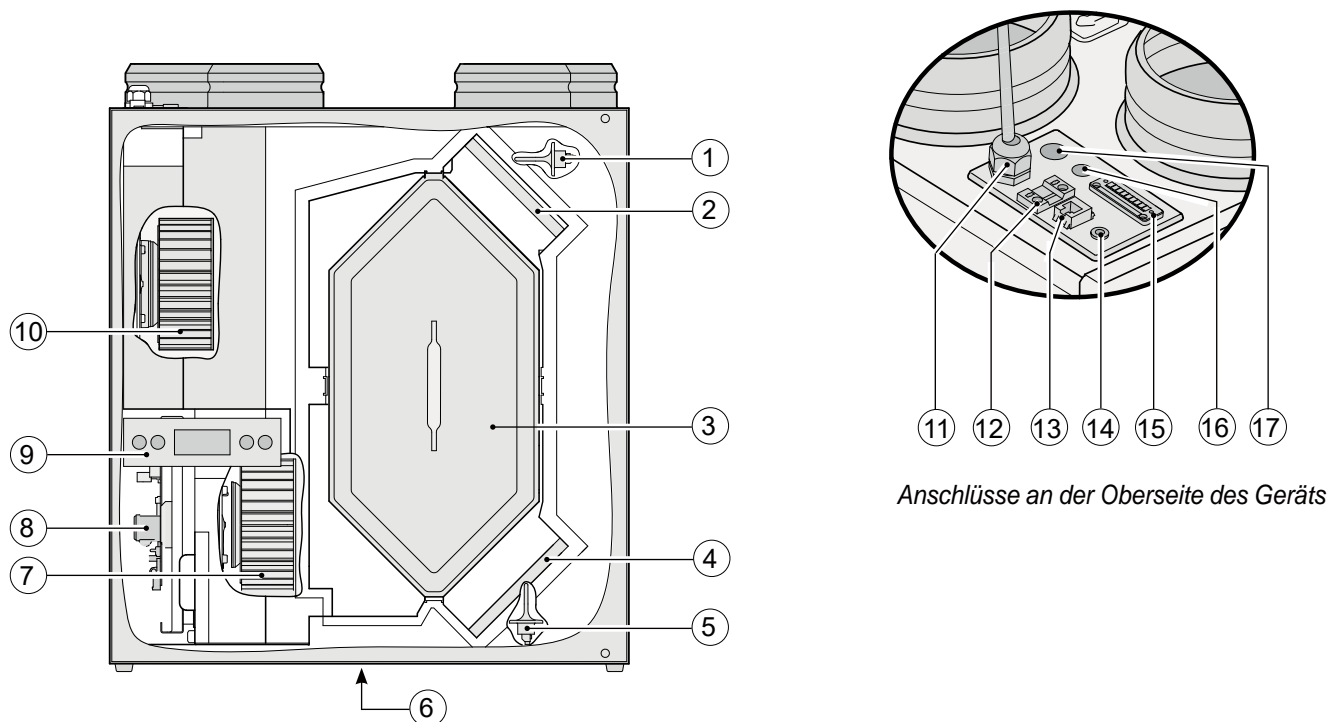
In der Praxis kann durch Messtoleranzen der Wert um 1 dB(A) abweichen

3.2 Ventilatorleistungsdiagramm



Ventilatorleistungsdiagramm des Renovent Excellent 180

3.3 Perspektivische Darstellung des Geräts

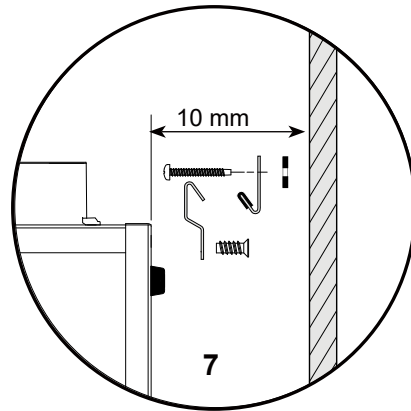
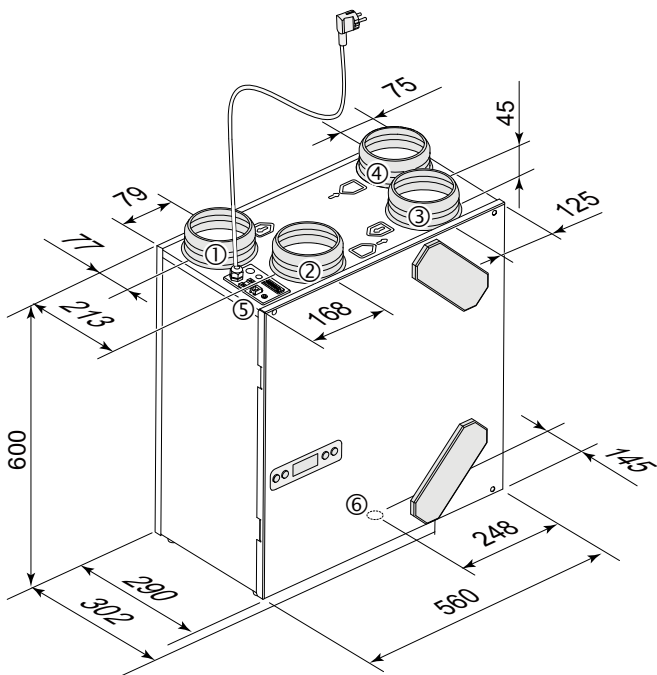


Anschlüsse an der Oberseite des Geräts

1	Raumlufttemperaturfühler	Misst die Lufttemperatur aus der Wohnung
2	Abluftfilter	Filtert die Abluft
3	Wärmetauscher	Ermöglicht die Wärmeübertragung von Abluft auf Zuluft
4	Zuluftfilter	Filtert die Außenluft, die in die Wohnung einströmt
5	Außentemperaturfühler	Misst die Temperatur der Frischluft
6	Kondensatablauf	Anschluss für den Kondensatablauf
7	Abluftventilator	Saugt die Abluft ins Freie ab
8	Steuerplatine	Enthält die Steuerelektronik für die Funktionalität
9	Display und 4 Bedienungstasten	Schnittstelle zwischen Anwender und Steuerelektronik
10	Zuluftventilator	Für die Frischluftversorgung des Systems
11	Netzkabel 230 V	Durchführung Stromversorgungskabel 230 V.
12	eBUS-Anschluss	Zweipolige Schraubsteckverbindung für eBUS-Anschluss
13	Modularsteckverbindung des Stufenschalters	Anschlüsse zum Stufenschalter, ggf. mit Filterwartungsanzeige
14	Serviceanschluss	Computerschnittstelle für Servicezwecke
15	Steckverbindung, 9-polige	Enthält die einzelnen Steuerein- und -ausgänge; nur bei der Plus-Ausführung
16	Zusätzliche Durchführung	Beispielsweise für das Kabel zum RF(Feuchtigkeits-)Sensor
17	Zusätzliche Durchführung	Beispielsweise für 230 V-Kabel zum Vor- oder Nachheizregister; nur bei der Plus-Ausführung

3.4 Anschlüsse und Abmessungen des Renovent Excellent 180

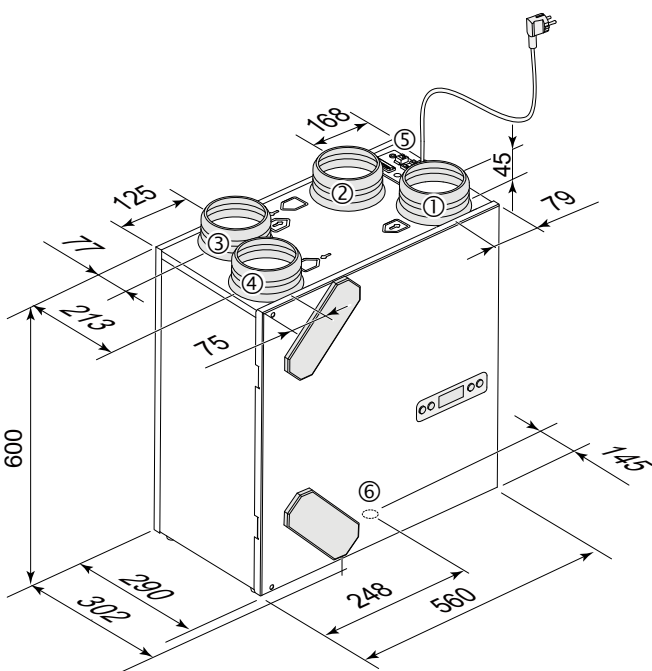
3.4.1 Renovent Excellent 180, Rechtsausführung



Montage des Wandbefestigungssatzes

Renovent Excellent 180 Rechtsausführung 4/0

3.4.2 Renovent Excellent 180, Linksausführung



- ① = Zuluft
- ② = Fortluft
- ③ = Abluft
- ④ = Außenluft
- ⑤ = Elektroanschlüsse
- ⑥ = Anschluss des Kondensatablaufes
- ⑦ = Wandaufhängebügel (dabei bitte an die richtige Anordnung der Gummidichtung, Scheiben und Kappen denken)

Renovent Excellent 180 Linksausführung 4/0

4.1 Beschreibung

Das Gerät wird steckerfertig geliefert und funktioniert vollautomatisch. Die abtransportierte verbrauchte Raumluft wärmt die frische saubere Außenluft auf. Dadurch wird Energie eingespart und wird frische Luft in die gewünschten Räume geleitet. Die Steuerung ist mit vier Lüftungsstufen versehen.

Je nach dem angeschlossenen Stufenschalter können 3 oder 4 Lüftungsstufen eingestellt werden. Der Luftdurchsatz ist je Lüftungsstufe einstellbar. Die Constant-Flow-Regulierung sorgt dafür, dass der Luftdurchsatz des Zuluft- und Abluftventilators unabhängig vom Kanaldruck realisiert wird.

4.2 Bypass-Funktion Voraussetzungen

Das Gerät ist wegen der geringen Abmessungen nicht mit einer Bypass-Klappe ausgerüstet, sondern hat eine Bypass-Funktionalität. Das Prinzip einer Bypass-Funktionalität ist, dass der Zuluftventilator ausgeschaltet wird, wenn die Voraussetzungen für die Bypass-Funktion erfüllt werden. Es gibt dann nur einen mechanischen Abluftstrom durch den Wärmetauscher, so dass unter diesen Umständen die (unerwünschte) Wärmerückge-

winnung entfällt. Für ein optimales Funktionieren ist eine natürliche Zufuhr vorzusehen. Ausgangspunkt dabei ist, dass der Benutzer bei sehr hohen Raumtemperaturen aus Komfortsicht automatisch die Fenster öffnet.

Mit Schrittnummer 5, Schrittnummer 6 und Schrittnummer 7 im Einstellmenü (siehe Kapitel 13) kann das Funktionieren der Bypass-Funktion angepasst werden.

Bypass-Funktion Voraussetzungen	
Bypass-Funktion aktiv	<ul style="list-style-type: none"> - Die Außentemperatur ist höher als 7 °C und - die Außentemperatur ist niedriger als die Raumtemperatur in der Wohnung und - die Temperatur in der Wohnung ist höher als die eingestellte Temperatur bei Schrittnr. 5 im Einstellmenü (standardmäßig eingestellt auf 22 °C)
Bypass-Funktion nicht aktiv	<ul style="list-style-type: none"> - Die Außentemperatur ist niedriger als 7°C oder - Die Außentemperatur ist höher als die Raumtemperatur in der Wohnung oder - die Temperatur der Abluft ist niedriger als die eingestellte Temperatur bei Schrittnr. 5 im Einstellmenü minus die eingestellte Temperatur bei der Hysterese (Schrittnr. 6); diese Temperatur ist ab Werk 20 °C (22,0 °C minus 2,0 °C).

4.3 Frostschutz

Um ein Gefrieren des Wärmetauschers bei einer sehr tiefen Außentemperatur zu vermeiden, ist der Renovent Excellent 180 mit einem Frostschutz ausgerüstet. Temperatursensoren messen die Temperaturen ab dem Wärmetauscher und, bei Bedarf, wird das ggf. angeschlossene Vorheizregister eingeschaltet.

Dadurch bleibt eine gute Lüftungsbalance, auch bei einer sehr niedrigen Außentemperatur, aufrecht erhalten. Wenn bei eingeschaltetem Vorheizregister der Wärmetauscher dennoch zu gefrieren droht, wird stufenlos Druckungleichgewicht im Gerät hervorgerufen.

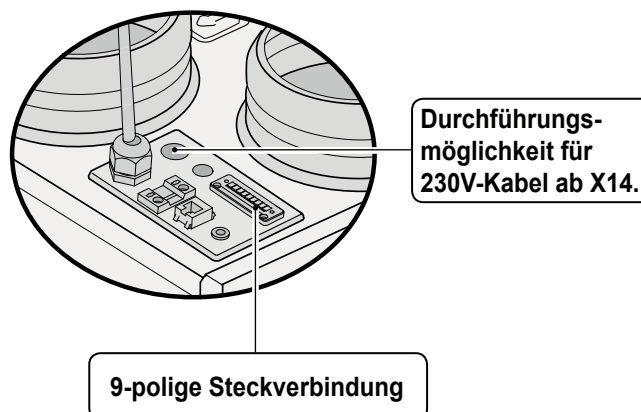
4.3 Renovent Excellent Plus-Ausführung.

Der Renovent Excellent 180 kann auch als 'Plus'-Ausführung bestellt werden. Eingebaut in dieser Ausführung ist eine andere Steuerplatine mit 2 zusätzlichen Steckverbindungen (X14 & X15) mit mehr Anschlussmöglichkeiten für verschiedene Anwendungen.

Die 'Plus'-Ausführung verfügt über eine 9-polige Steckverbindung, die mit X15 der Steuerplatine verbunden ist. Diese 9-polige Steckverbindung ist an der Oberseite des Renovent Excellent 180 zugänglich.

Die 2-polige Steckverbindung X14 ist zugänglich, nachdem die Steuerplatine nach vorne aus dem Gerät geschoben worden ist (siehe dazu §9.2 Ziffern 1 bis 5). Oben auf dem Gerät mit der 'Plus'-Ausführung gibt es eine zusätzliche Durchführungsmöglichkeit. Dadurch kann ein ggf. angeschlossenes 230V-Kabel, das an die Steckverbindung X14 angeschlossen werden kann, aus dem Gerät heraus geführt werden. Verwenden Sie eine Durchführung(smutter) mit Zugentlastung.

Siehe § 11.1 für weitere Informationen über die Anschlussmöglichkeiten der Steckverbindungen X14 und X15.



5.1 Installation allgemein

Die Installation des Geräts:

1. Aufstellen des Geräts (§ 5.2)
2. Anschließen des Kondensatablaufs (§ 5.3)
3. Anschließen der Kanäle (§ 5.4)
4. Elektroanschluss:
Anschließen der Stromversorgung, des Stufenschalters und erforderlichenfalls der eBUS-Schnittstelle (§ 5.5)

Die Installation hat folgende Anforderungen zu erfüllen:

- Qualitätsanforderungen Lüftungssysteme Wohnungen
- Qualitätsanforderungen balancierte Lüftung Wohnungen
- Lüftungsvorschriften für Wohnhäuser und Wohngebäude
- die Sicherheitsbestimmungen für Niederspannungsanlagen
- die Vorschriften für den Anschluss an die Hauskanalisation in Wohnungen und Wohngebäuden
- etwaige ergänzende Vorschriften der kommunalen Energieversorgungsunternehmen;
- die Installationsvorschriften des Renovent Excellent 180

5.2 Gerät aufstellen

Der Renovent Excellent kann mit Hilfe der dazu mitgelieferten Montagebügel unmittelbar an die Wand montiert werden. Für eine erschütterungsfreie Befestigung ist eine Massivwand mit einer Mindestmasse von 200 kg/m² erforderlich. Eine Gipsbeton- oder metallgestützte Wand ist nicht ausreichend! Zusätzliche Maßnahmen, wie z.B. Doppelverkleidung oder zusätzliche Stützen sind dann erforderlich. Bei Bedarf ist für die Bodenmontage ein Montagegestell erhältlich. Die folgenden Hinweise sind außerdem zu beachten:

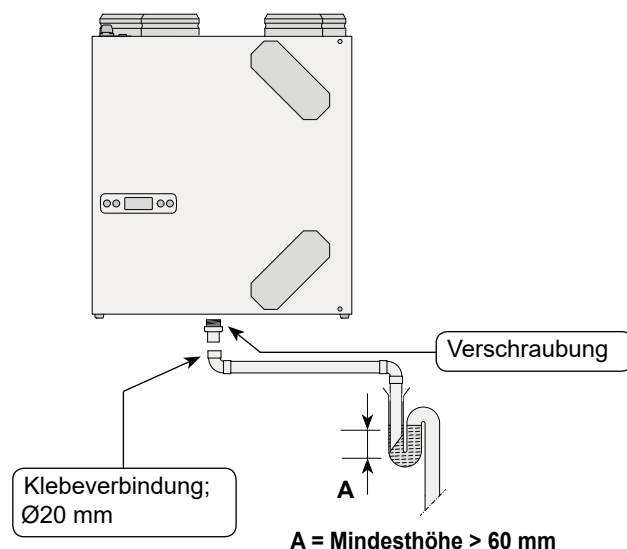
- Das Gerät ist waagrecht zu montieren.
- Der Aufstellungsraum ist in solcher Weise zu wählen, dass der Kondensatablauf mit Geruchsverschluss sowie ein Gefälle für das Kondensat gewährleistet sind.
- Der Aufstellungsraum muss frostfrei sein.
- Zwecks Filterreinigung und sonstiger Wartungsarbeiten ist ein Freiraum im vorderen Gerätebereich von mindestens 70 cm zu gewährleisten sowie eine freie Stehhöhe von 1,8 m.

5.3 Kondensatablauf anschließen

Der Kondensatablauf wird beim Renovent Excellent durch die Bodenplatte geführt. Das Kondensat muss über die Hauskanalisation ablaufen.

Der Bundstutzen für den Kondensatablauf wird separat mitgeliefert und ist vom Installateur unten Gerät zu schrauben. Verwenden Sie PTFE(Teflon-)Band, um eine leckdichte Verbindung herzustellen. Das maximale Drehmoment beträgt 10 Nm. Dieses Bundstutzen hat einen Außendurchmesser von 20 mm.

An dieses Bundstutzen lässt sich mittels einer Klebeverbindung (ggf. mit einem 90° Winkelbogen) die Kondensatablaufleitung montieren. Der Installateur kann die Kondensatablaufleitung in der gewünschten Position unten im Gerät festkleben. Der Ablauf muss unter dem Wasserspiegel im Siphon enden. Vor Anschluss des Kondensatablaufs an das Gerät Wasser in den Siphon oder Schwanenhals gießen, damit ein Geruchsverschluss entsteht.



5.4 Kanäle anschließen

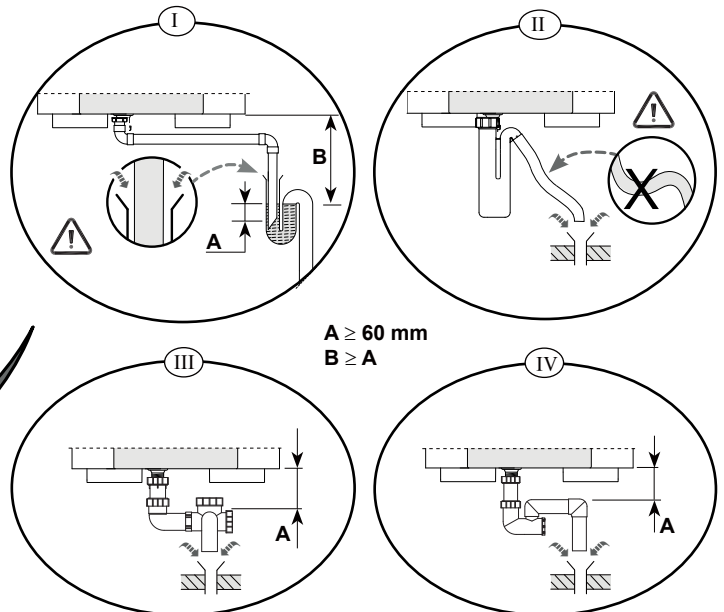
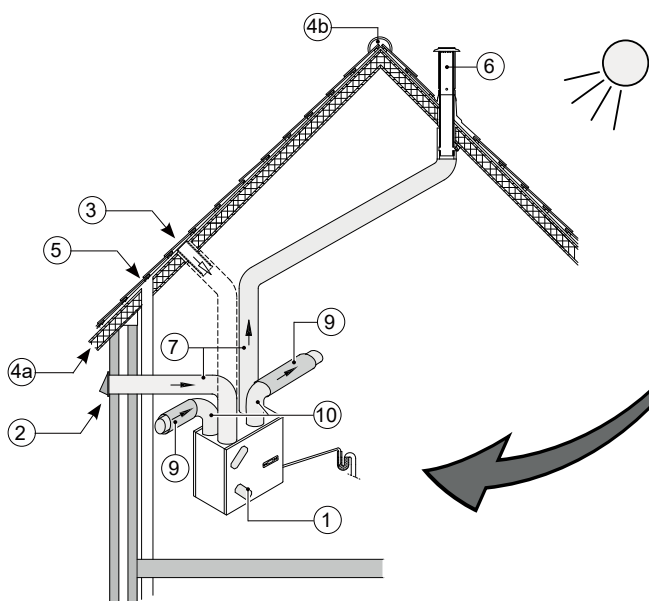
In den Abluftkanal braucht keine Einstellklappe eingebaut zu werden; die Luftmengen werden vom Gerät selbst reguliert. Um Kondensatbildung an der Außenseite des Zuluftkanals und des vom Renovent Excellent abgehenden Abluftkanals zu verhindern, sind die Kanäle bis zum Gerät von außen dampfdicht zu isolieren. Wenn dafür wärmedämmtes Rohr verwendet wird, erübrigt sich eine zusätzliche Isolierung.

Um die Anforderungen für einen Installationsschallpegel von höchstens 30 dB zu erfüllen, wird je Installation jeweils im einzelnen zu beurteilen sein, welche Maßnahmen erforderlich sind, um das Geräusch zu beschränken. Ein Schalldämpfer mit einer Mindestlänge von 1 m ist auf jeden Fall erforderlich, weitere Maßnahmen können jedoch

notwendig sein. Für diesbezügliche Fragen setzen Sie sich bitte mit der Brink-Beratungsabteilung in Verbindung.

Dabei sind Aspekte, wie z.B. Übersprechen und Trittschallgeräusche, auch bei einbetonierten Kanälen, zu berücksichtigen. Übersprechen ist zu vermeiden, indem der Kanal mit separaten Abzweigungen zu den Ventilen hin ausgeführt wird. Im Bedarfsfall sind die Zuluftkanäle zu isolieren, z.B. wenn diese außerhalb der isolierten Gebäudehülle angebracht werden. Vorzugsweise 'Brink' einbetonierte Kanäle verwenden. Diese Kanäle wurden im Hinblick auf einen geringen Kanalwiderstand entwickelt.

Für den Renovent Excellent 180 ist ein Kanaldurchmesser von 125 mm vorzusehen.



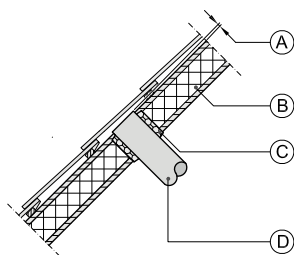
A ≥ 60 mm
B ≥ A

- 1 = Renovent Excellent 180 Linksausführung 4/0 (waagrecht aufstellen)
- 2 = Bevorzugte Zufuhr von Frischluft
- 3 = Zufuhr Frischluft unter der Dachhaut
- 4a = Freies Ansaugen Unterseite Dachfläche
- 4b = Freies Ansaugen Oberseite Dachfläche
- 5 = Kanalisationsentlüftung

- 6 = Bevorzugte Stelle der Lüftungsabluft; Brink isolierte Dachdurchführung verwenden
- 7 = Thermisch isolierte Rohr
- 8 = Kondensatablauf
- 9 = Schalldämpfer
- 10 = Kanäle aus der und in die Wohnung

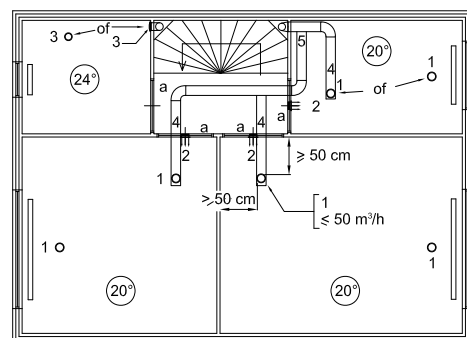
- Die Frischluft ist von der beschatteten Seite der Wohnung zuzuführen, vorzugsweise über den Giebel oder Dachüberstand. Wenn die Frischluft unter der Dachhaut angesaugt wird, ist der Anschluss so auszuführen, dass kein Kondenswasser in der Dachschalung entstehen und kein Wasser von außen her eindringen kann. Ansaugen der Frischluft unter der Dachhaut ist möglich, wenn über die Ober- und Unterseite der Dachfläche ein freier Luftzutritt möglich ist und sich die Entlüftung der Kanalisation nicht unter der Dachhaut befindet.

- Der höchstzulässige Widerstand im Kanälesystem bei maximaler Lüftungsleistung beträgt 150 Pa. Bei zunehmendem Widerstand im Kanälesystem verringert sich die maximale Lüftungsleistung.
- Die Position der Abluftöffnung und die der Entlüftung der Hauskanalisation sind so zu wählen, dass sie zu keiner Belästigung führen können.
- Die Position der Zuluftventile ist so zu wählen, dass Verschmutzung und Zugluft vermieden werden. Empfohlen wird, die Brink-Zuluftventile einzusetzen.



- A = Abstand von 10 mm über der Dachschalung
- B = Dachisolierung
- C = Vollschäumen
- D = Rohr für die Außenluft un die Fortluft sorgfältig und dampfdicht isolieren

- Der Abluftkanal ist so durch die Dachschalung hindurch zu führen, dass kein Kondenswasser in der Dachschalung entstehen kann.
- Der Abluftkanal zwischen dem Renovent Excellent und der Dachdurchführung ist in solcher Weise zu gestalten, dass die Bildung von Oberflächenkondensat vermieden wird.
- Für Lüftungszwecke immer eine isolierte Dachdurchführung verwenden.



- 1 = Brink-Zuluftventile
- 2 = Zuluft aus der Wand
- 3 = Abluftventil in der Decke oder hoch in der Wand
- 4 = Übersprechen vermeiden
- 5 = Vorzugsweise 'Brink' einbetonierte Kanäle
- a = Spalt unter der Tür von 2 cm

Es ist eine ausreichende Anzahl von Nachströmöffnungen vorzusehen, Türschlitz 2 cm.

5.5 Elektroanschlüsse

5.5.1 Anschluss des Netzsteckers

Das Gerät kann mit dem am Gerät montierten Stecker an eine leicht erreichbare Schuko-Wandsteckdose angeschlossen werden. Die elektrische Anlage hat die Anforderungen Ihres Elektrizitätsversorgungsunternehmens zu erfüllen.

Bitte beachten Sie das optional anzuschließende 1000 W Vor-/Nachheizregister.



Zu beachten

Die Ventilatoren und die Steuerplatine arbeiten mit Hochspannung. Bei Arbeiten im Gerät ist das Gerät durch Ziehen des Netzsteckers vom Netz zu trennen.

5.5.2 Stufenschalter anschließen

Der Stufenschalter (nicht im Lieferumfang enthalten) wird an die Modularsteckverbindung vom Typ RJ12 (mit der Steckverbindung X2 auf der Steuerplatine verbunden), die sich an der Oberseite des Geräts befindet, angeschlossen.

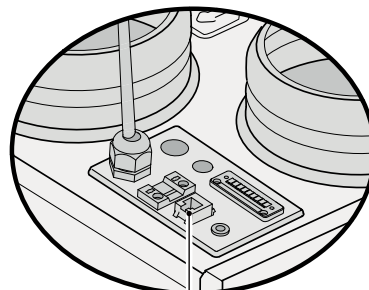
Je nachdem welcher Stufenschaltertyp angeschlossen wird, lässt sich hier ein Stecker vom Typ RJ11 oder RJ12 anschließen.

- Bei Verwendung eines Stufenschalters mit Filterstatusanzeige immer einen RJ12-Stecker in Kombination mit einem 6-adrigen Modularkabel einbauen
- Bei Verwendung eines 3-Stufenschalters ohne Filterstatusanzeige immer einen RJ11-Stecker in Kombination mit einem 4-adrigen Modularkabel einbauen.

Für Anschlussbeispiele des Stufenschalters siehe die Anschlusspläne § 11.2.1 bis § 11.2.4.

Auch ist eine drahtlose Fernbedienung oder eine Kombination von Stufenschaltern möglich.

Mit dem 4-Stufenschalter lässt sich auch eine Boost-Einstellung von 30 Minuten aktivieren, indem der Schalter weniger als 2 Sekunden in Stellung 3 gehalten und sofort darauf in die Stellung 1 oder 2 zurückgeschaltet wird. Zurücksetzen der Boost-Einstellung ist möglich, indem der Schalter länger als 2 Sekunden in der Stellung 3 gehalten bzw. in den Bereitschaftsmodus (☞) geschaltet wird.

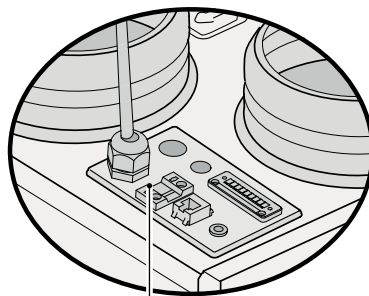


Modularsteckverbindung

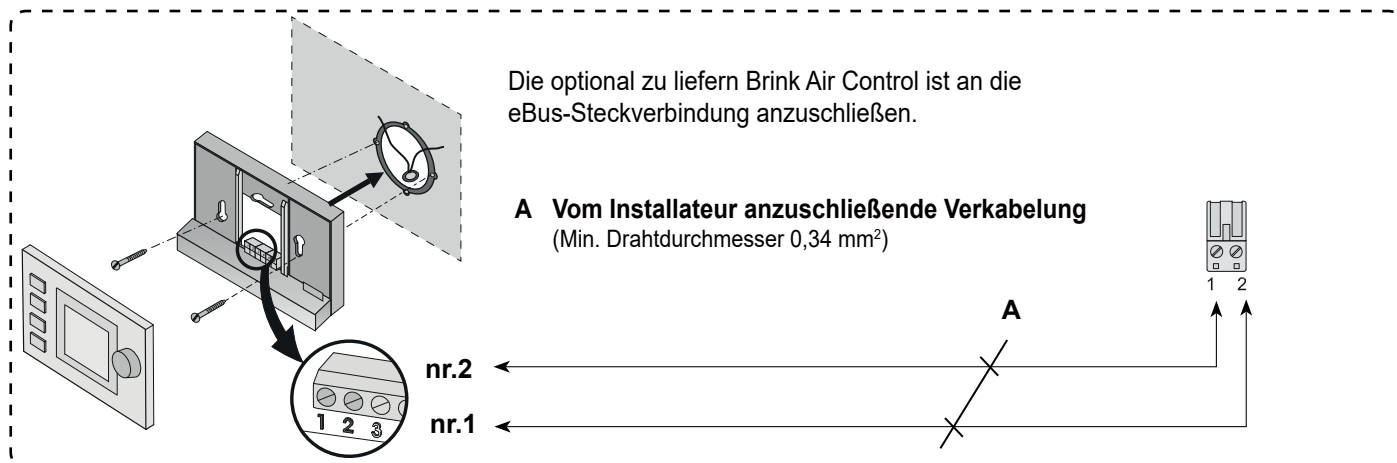
5.5.3 Anschluss eBUS-Steckverbindung

Der Renovent Excellent arbeitet mit dem eBUS-Protokoll. Zum Anschließen einer eBUS-Verbindung gibt es die 2-polige (lös-bare) Schraubsteckverbindung an der Oberseite des Geräts.

Das eBUS-Protokoll kann z.B. für die Koppelung (Kaskadenregelung) von Geräten verwendet werden (siehe § 11.3). In Zusammenhang mit der Polaritätsempfindlichkeit immer die Kontakte X1-1 mit X1-1 weiter verbinden und die Kontakte X1-2 mit X1-2 weiter verbinden; beim Vertauschen der Kontakte wird das Gerät nicht funktionieren!



2-polige eBus-Steckverbindung



6.1 Allgemeine Erläuterung der Bedientafel

Im Display kann ausgelesen werden, welche die Betriebsart des Geräts ist. Mit 4 Bedientasten lassen sich Einstellungen in der Software der Steuereinheit abrufen und ändern.

Beim Einschalten der Netzspannung des Renovent Excellent sind während 2 s sämtliche auf der Anzeige vorhandenen Symbole sichtbar; gleichzeitig wird auch die Hintergrundbeleuchtung während 60 s eingeschaltet.

Wenn eine der Bedientasten betätigt wird, wird das Display während 30 Sekunden beleuchtet sein.

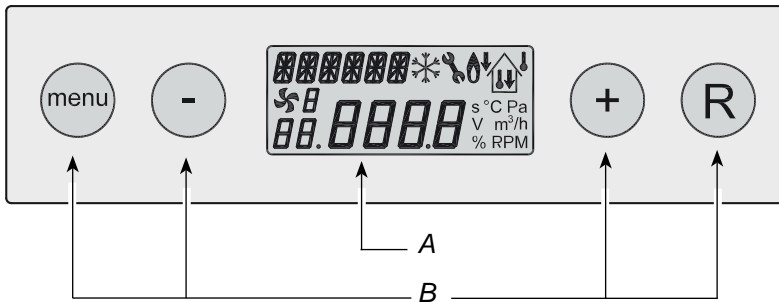
Wenn keine Tasten betätigt werden bzw. wenn keine abweichende Situation entstanden ist (wie z.B. eine Sperrstörung), wird im Display die Betriebsart **Betrieb** (siehe § 6.2) angezeigt.

Nach Betätigung der 'Menü'-Taste kann man mit der '+' oder '-' Taste aus 3 verschiedenen Menüs wählen, nämlich:

- **Einstellmenü** (SET); siehe § 6.3
- **Auslesemenü** (READ), siehe § 6.4
- **Servicemenü** (READ), siehe § 6.5

Mit der R-Taste kann jedes ausgewählte Menü verlassen werden und kehrt man zurück in die Betriebsart 'Betrieb'.

Um die Hintergrundbeleuchtung der Anzeige einzuschalten, ohne dass sich im Menü etwas ändert, kurz die R-Taste betätigen (kürzer als 5 Sek.).



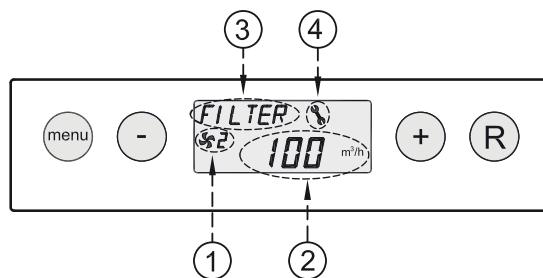
A = Display
B = 4 Bedienungstasten

Taste	Tastenfunktion
Menü	Einstellmenü aktivieren; zum nächsten Schritt im Untermenü; Wertänderung bestätigen
-	Scrollen; Wert anpassen; Renovent Excellent von der Betriebsart 'Betrieb' aus ein- bzw. ausschalten (5 s eingedrückt halten)
+	Scrollen; Wert anpassen
R	Einen Schritt zurück im Menü; angepasster Wert zurücksetzen; Filter-Reset (5 s eingedrückt halten), Fehlerhistorie löschen

6.2 Betriebsart 'Betrieb'

Während der Betriebsart 'Betrieb' können im Display 4 verschiedene Betriebsarten/Werte gleichzeitig angezeigt werden.

- 1 = **Status Ventilatorbetrieb**, Anzeige gekoppelter Geräte (siehe § 6.2.1)
- 2 = **Luftdurchsatz** (siehe § 6.2.2)
- 3 = **Meldetext** z.B. Text Filterstatus, Auslösung externer Schaltkontakt usw. (siehe § 6.2.3)
- 4 = **Störungssymbol** (siehe § 8.1 und § 8.2)

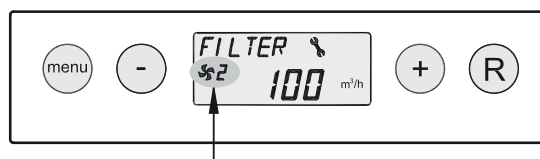


6.2.1 Status des Systemventilators

An dieser Stelle des Displays ist ein Ventilatorsymbol zusammen mit einer Nummer sichtbar.

Wenn der Zu- und Abluftventilator drehen, wird das Ventilatorsymbol angezeigt; stehen die Ventilatoren still, ist das Ventilatorsymbol nicht mehr sichtbar.

Die Nummer hinter dem Ventilatorsymbol zeigt die Betriebsart des Ventilators an; für die Erklärung der Nummern siehe unten stehende Tabelle.



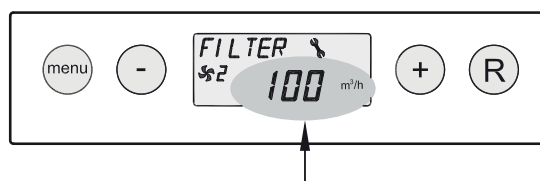
Status Ventilatorbetrieb im Display	Beschreibung
	Der Zuluft- und der Abluftventilator drehen auf 50 m³/h oder stehen still. ¹⁾ Diese Betriebsart ist von der Einstellung der Schrittnummer 1 abhängig (siehe Kapitel 13).
1	Der Zuluft- und der Abluftventilator drehen gemäß Stufe 1 des Stufenschalters. Der Luftdurchsatz ist von der Einstellung der Schrittnummer 2 abhängig (siehe Kapitel 13).
2	Der Zuluft- und der Abluftventilator drehen gemäß Stufe 2 des Stufenschalters. Der Luftdurchsatz ist von der Einstellung der Schrittnummer 3 abhängig (siehe Kapitel 13).
3	Der Zuluft- und der Abluftventilator drehen gemäß Stufe 3 des Stufenschalters. Der Luftdurchsatz ist von der Einstellung der Schrittnummer 4 abhängig (siehe Kapitel 13).
□	Dieser Renovent Excellent wurde mittels eBUS verbunden. Der Zu- und Abluftventilator dieses Renovent Excellent drehen entsprechend der eingeschalteten Stufe der Lüftungseinstellung des 'Master'-Renovent; auch wird (nur bei Kaskadenanschluss) im Display die 'Slave'-Nummer des betreffenden Renovent-Geräts angezeigt. Der Luftdurchsatz ist von den eingestellten Schrittnummern des 'Master'-Renovent abhängig.
¹⁾ Bei Anwendung eines 3-Stufenschalters wird die Stufe nicht verwendet werden können.	

6.2.2 Anzeige des Luftdurchsatzes

Hier wird der eingestellte Luftdurchsatz des Zuluft- bzw. Abluftventilators angezeigt.

Wenn der Luftdurchsatz des Zuluft- und des Abluftventilators unterschiedlich sind, z.B. bei Anwendung eines externen Schaltkontakts, wird immer der höchste Luftdurchsatz angezeigt.

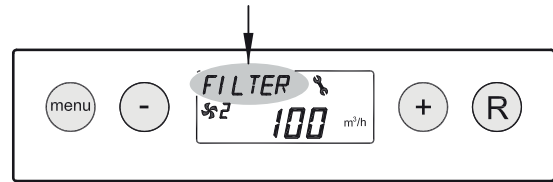
Bei softwaremäßiger Ausschaltung des Geräts erscheint hier der Text 'OFF' (siehe § 7.1).



6.2.3 Meldetext in der Betriebsart 'Betrieb'

An dieser Stelle des Displays kann ein Meldetext erscheinen. Der Meldetext 'Filter' hat immer Vorrang vor den sonstigen Meldetexten.

Folgende Meldetexte können während der Betriebsart 'Betrieb' angezeigt werden:



Anzeigetext im Display	Beschreibung	
FILTER	Wenn der Text 'FILTER' im Display erscheint, ist das Filter zu reinigen bzw. auszutauschen; für ausführliche Informationen diesbezüglich siehe § 9.1	
Slave 1, Slave 2 usw.	Bei gekoppelten Geräten wird beim Meldetext angegeben, welches Gerät das 'Slave 1'-Gerät bis 'Slave 9'-Gerät ist; für ausführliche Informationen diesbezüglich siehe § 11.3 Am 'Master'-Gerät wird die normale Anzeige bezüglich des Ventilatorbetriebs angegeben.	<div style="text-align: center;"> Master-Gerät </div> <div style="text-align: center;"> Slave-Gerät </div>
EWT (Nur bei Plus-Ausführung)	Wenn der Text 'EWT' im Display erscheint, ist der Erdwärmetauscher aktiv. Für ausführlichere Info, siehe auch § 11.8	
CN1 oder CN2 (Nur bei Plus-Ausführung)	Wenn der Text 'CN1' oder 'CN2' im Display angezeigt wird, ist einer der externen Schalteingänge aktiv, siehe auch § 11 6.	
V1 oder V2 (Nur bei Plus-Ausführung)	Wenn der Text 'V1' oder 'V2' im Display angezeigt wird, ist einer der 0-10 V-Eingänge aktiv, siehe auch § 11.7.	

6.3 Einstellmenü

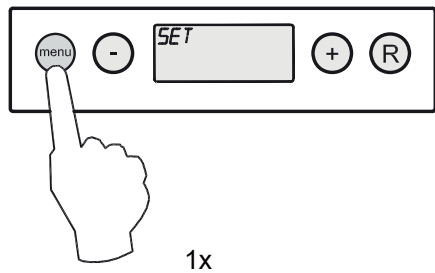
Für ein optimales Funktionieren des Geräts können im Einstellmenü Einstellwerte, mit denen sich das Gerät an die Aufstellungssituation anpassen lässt, geändert werden; für eine Übersicht dieser Einstellwerte siehe Kapitel 13. Einige Einstellwerte, wie z.B. die Luftmengen, sind in den Entwurfsdaten festgelegt worden.

Zu beachten:

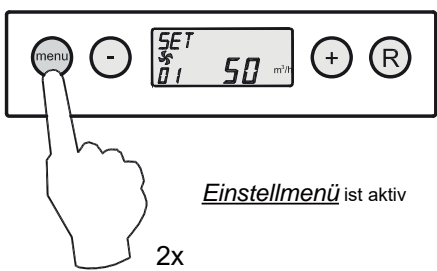
Da Änderungen im Einstellmenü das gute Funktionieren des Geräts beeinträchtigen können, dürfen Änderungen nicht beschriebener Einstellungen erst nach Rücksprache mit Brink erfolgen. Fehlerhafte Einstellungen können das gute Funktionieren des Geräts ernsthaft stören!

Die Anpassung der Einstellwerte im Einstellmenü:

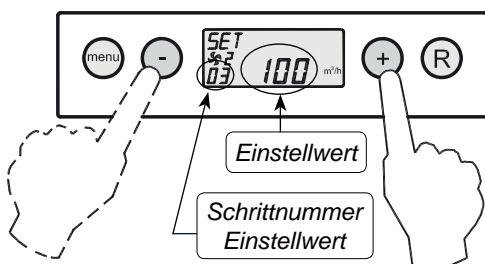
1. Von der Betriebsart 'Betrieb' aus die 'MENÜ'-Taste betätigen.



2. Die 'MENÜ'-Taste betätigen, um das 'Einstellmenü' zu aktivieren.

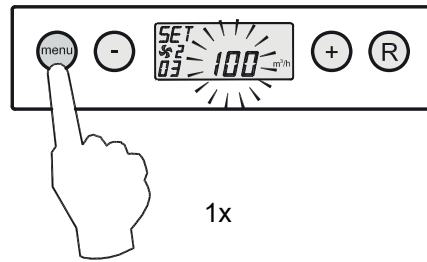


3. Mit Hilfe der '+' oder der '-' Taste den anzupassenden Einstellwert auswählen.

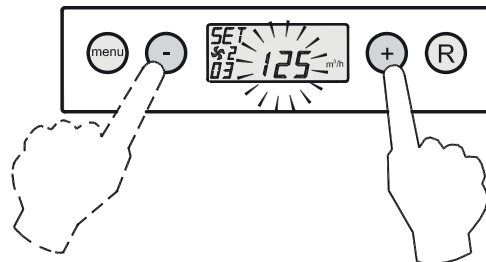


Auswahl anpassender Einstellwerte.

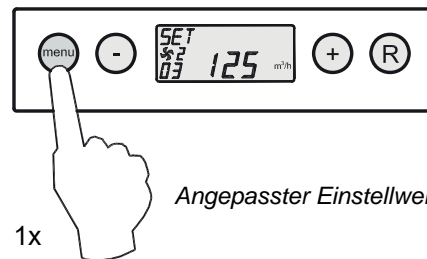
4. Zum Auswählen des gewählten Einstellwertes die 'Menü'-Taste betätigen.



5. Mit der '-' und '+' Taste den ausgewählten Einstellwert ändern.



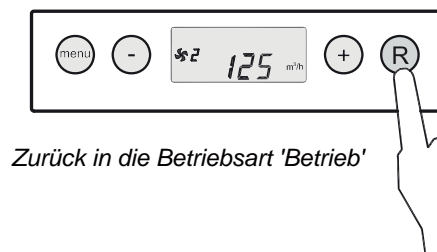
6. **Speichern** des angepassten Einstellwertes



Nicht speichern des angepassten Einstellwertes



7. Um weitere Einstellwerte zu ändern, die Schritte 3 bis 6 wiederholen. Wenn man keine Einstellwerte mehr anpassen und in die Betriebsart 'Betrieb' zurückkehren möchte, die 'R'-Taste betätigen.



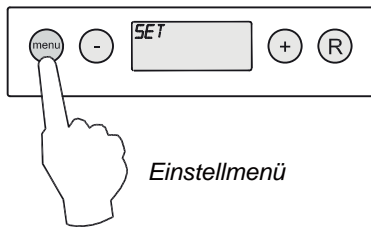
6.4 Auslesemenü

Mit dem Auslesemenü können einige aktuelle Sensorwerte abgerufen werden, um nähere Informationen über die Funktion des Geräts zu erhalten. Das Ändern von Werten oder Einstellungen ist im Auslesemenü **nicht** möglich. Das **Auslesemenü** wird angezeigt, indem man wie folgt vorgeht:

1. Von der Betriebsart 'Betrieb' aus die **'MENÜ'**-Taste betätigen. Im Display wird jetzt das Einstellmenü angezeigt.

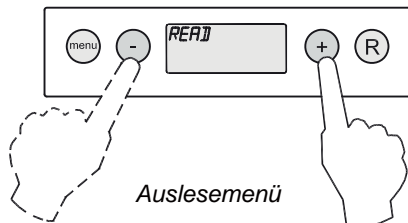


Betriebsart



Einstellmenü

2. Mit Hilfe der '+' und der '-' Taste zum **Auslesemenü** gehen.



Auslesemenü

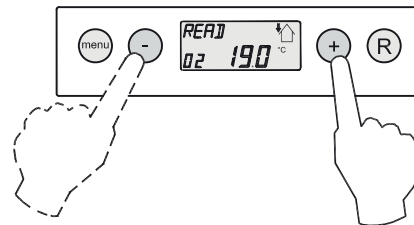
3. Das **Auslesemenü** aktivieren



Auslesewert

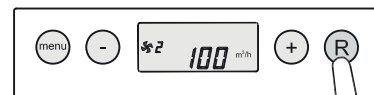
Schrittnr. Auslesewert;
Für eine Erklärung siehe
nachstehende Tabelle

4. Mit Hilfe der '+' und der '-' Taste kann durch das Auslesemenü 'geblättert' werden.



5. Die 'R'-Taste 2x betätigen, um in die Betriebsart 'Betrieb' zurückzukehren.

Wird 5 Min. keine Taste betätigt, kehrt das Gerät automatisch in die Betriebsart 'Betrieb' zurück.



Betriebsart

2x

Schrittnr. Auslesewert	Beschreibung Auslesewert	Einheit
01	Aktuelle Temperatur der Wohnung	°C
02	Aktuelle Temperatur des Außensensors	°C
03	Bypass-Status (ON = Bypass-Funktion aktiv, OFF = Bypass-Funktion nicht aktiv)	
04	Frostschutz-Status (ON = Frostschutz aktiv, OFF = Frostschutz nicht aktiv)	
05	Aktueller Kanaldruck Zuluft	Pa
06	Aktueller Kanaldruck Abluft	Pa
07	Aktuelle Luftmenge des Zuluftventilators	[m³/h]
08	Aktuelle Luftmenge des Abluftventilators	[m³/h]
09	Aktuelle relative Luftfeuchtigkeit (RH-Sensor optional)	%
10	Anzeigewerte CO ₂ -sensor 1 (CO ₂ -Sensor nur beim Renovent Excellent Plus möglich)	PPM
11	Anzeigewerte CO ₂ -sensor 2 (CO ₂ -Sensor nur beim Renovent Excellent Plus möglich)	PPM
12	Anzeigewerte CO ₂ -sensor 3 (CO ₂ -Sensor nur beim Renovent Excellent Plus möglich)	PPM
13	Anzeigewerte CO ₂ -sensor 4 (CO ₂ -Sensor nur beim Renovent Excellent Plus möglich)	PPM

6.5 Servicemenü

Im Servicemenü werden die letzten 10 Fehlermeldungen angezeigt.

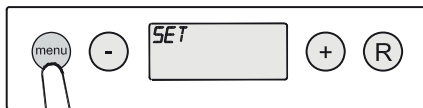
Bei einer Sperrstörung sind das Einstell- und Auslesemenü gesperrt und kann nur das Servicemenü geöffnet werden; bei Betätigung der 'Menü'-Taste wird das Servicemenü (nur bei einer Sperrstörung) direkt geöffnet.

Das **Servicemenü** wird angezeigt, indem man wie folgt vorgeht:

1. Von der Betriebsart 'Betrieb' aus die **'MENÜ'**-Taste betätigen. Im Display wird jetzt das Einstellmenü angezeigt.

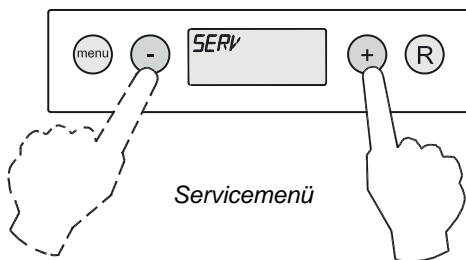


Betriebsart



Einstellmenü

2. Mit Hilfe der '+' und der '-' Taste zum **Servicemenü** wechseln.



Servicemenü

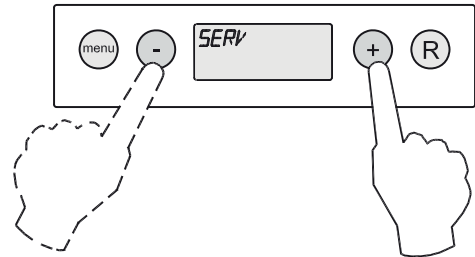
3. Das **Servicemenü** aktivieren



Fehlercode; für Erklärung Fehlercode siehe § 8.1 und § 8.2

Nr. Fehlermeldung

4. Mit Hilfe der '+' und der '-' Taste kann man durch die Meldungen im Servicemenü 'blättern'.



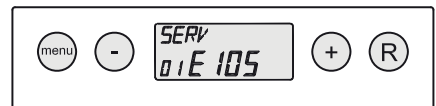
- Anzeige keine einzige Fehlermeldung.



- Aktuelle Fehlermeldung (Steckschlüssel im Display).

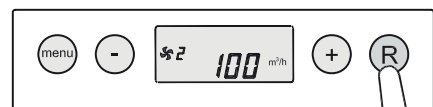


- Gelöste Fehlermeldung (kein Steckschlüssel im Display).



5. Die 'R'-Taste 2x betätigen, um in die Betriebsart 'Betrieb' zurückzukehren.

Wird 5 Min. keine Taste betätigt, kehrt das Gerät automatisch in die Betriebsart 'Betrieb' zurück.



Betriebsart

2x

Sämtliche Fehlermeldungen können gelöscht werden, indem im Servicemenü die 'R'-taste 5 s betätigt wird. dies ist nur möglich, wenn keine aktive Störung anliegt!

7.1 Ein- und Ausschalten des Geräts

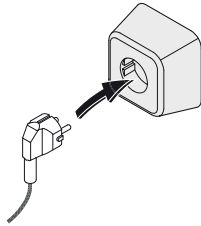
Das Gerät kann in zweierlei Art und Weise ein- oder ausgeschaltet werden:

- Ein- und ausschalten durch Anschließen oder Ziehen des Netzsteckers
- Softwaremäßig ein- und ausschalten über das Display des Geräts

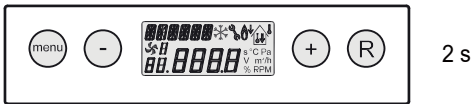
Einschalten:

- Netzversorgung einschalten:

Den 230V-Netzstecker an die elektrische Anlage anschließen.



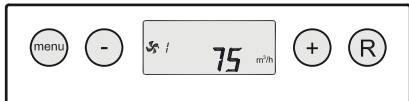
Während 2 s werden sämtliche Display-Symbole angezeigt.



Während 2 s wird die Softwareversion angezeigt.



Der Renovent Excellent funktioniert anschließend direkt gemäß der Einstellung des Stufenschalters. Ist kein Stufenschalter angeschlossen, dreht das Gerät immer auf der Stufe 1.

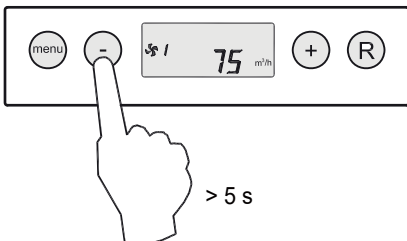


- Softwaremäßiges Einschalten:

Wenn der Renovent Excellent softwaremäßig ausgeschaltet wurde, wird im Display der Text 'OFF' angezeigt.



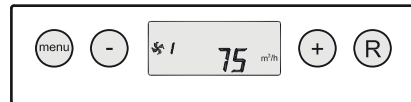
Das Gerät wird eingeschaltet, indem 5 s die '-' Taste betätigt wird.



Ausschalten:

- Softwaremäßiges Ausschalten:

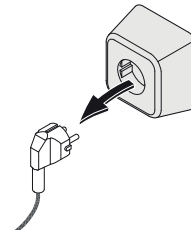
Während 5 s die '-' Taste betätigen, um das Gerät softwaremäßig auszuschalten. Im Display erscheint der Text 'OFF'.



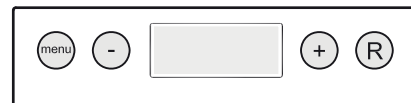
> 5 s

- Netzversorgung ausschalten:

Den 230V-Stecker von der elektrischen Anlage trennen, das Gerät ist jetzt spannungslos.



Im Display wird jetzt nichts angezeigt.



Zu beachten

Sind Arbeiten im Innern des Geräts vorgesehen, ist das Gerät immer durch vorheriges softwaremäßiges Auszuschalten und anschließendes Ziehen des Netzsteckers spannungslos zu machen.

7.2 Einstellen der Luftmenge

Die Luftmengen des Renovent Excellent sind ab Werk für den Renovent Excellent 180 auf 50, 75, 100 bzw. 150 m³/h eingestellt. Die Leistungen und der Energieverbrauch des Renovent Excellent sind vom Druckverlust im Kanälesystem sowie vom Widerstand der Filter abhängig.

Wichtig:

Stufe \curvearrowright : ist 0 oder 50 m³/h (nicht beim 3-Stufenschalter),
 Stufe 1 : muss immer geringer sein als Stufe 2,
 Stufe 2 : muss immer geringer sein als Stufe 3,
 Stufe 3 : einstellbar zwischen 50 und 180 m³/h.

Falls eine der obigen Voraussetzungen nicht erfüllt wird, wird automatisch die Luftmenge der übergeordneten Stufe eingestellt.

Zum Ändern der Luftmengen im 'Einstellmenü' siehe § 6.3.

7.3 Sonstige Einstellungen durch den Installateur

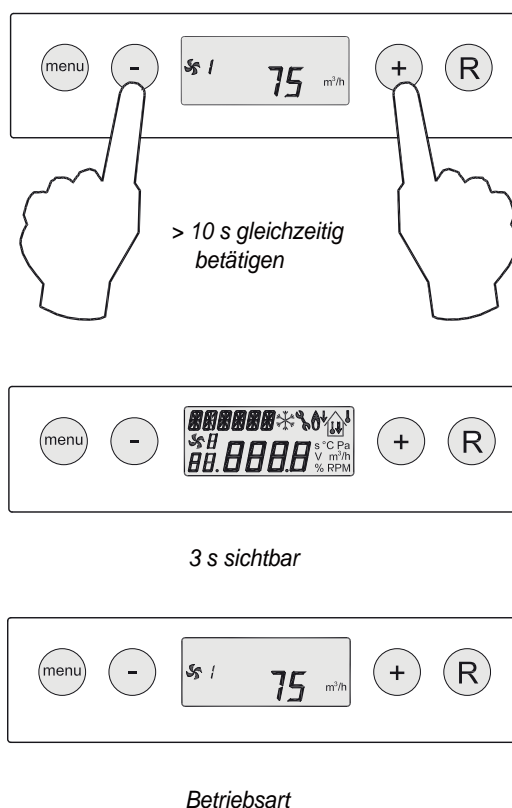
Es ist möglich, noch weitere Einstellungen des Renovent Excellent zu ändern. Wie diese Änderungen erfolgen können, wird in § 6.3 erörtert.

7.4 Werkseinstellung

Es ist möglich, sämtliche geänderten Einstellungen gleichzeitig auf die Werkseinstellung zurückzusetzen.

Sämtliche geänderten Einstellungen haben wieder die bei der Auslieferung des Renovent Excellent eingestellten Werte; auch sämtliche Meldecodes/Fehlercodes sind aus dem Servicemenü gelöscht.

Die Filterstatusanzeige wird dabei nicht zurückgesetzt!

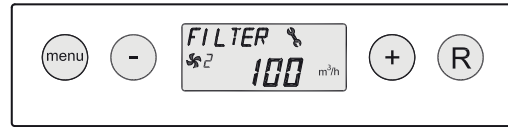


8.1 Störungsanalyse

Wenn die Steuerung im Gerät eine Störung erkennt, wird dies im Display durch ein blinkendes Schlüsselsymbol ggf. zusammen mit einer Störungsnummer angezeigt.

Das Gerät unterscheidet zwischen einer Störung, bei der das Gerät noch (beschränkt) weiterhin funktioniert und einer ernsthaften (Sperr-)Störung, bei der beide Ventilatoren ausgeschaltet werden.

Bei einer Sperrstörung sind auch das Einstell- und Auslesenmenü ausgeschaltet und hat man nur Zugriff auf das Servicemenü.



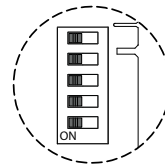
Das Gerät wird weiterhin diese Störung anzeigen, bis das betreffende Problem gelöst wurde; anschließend wird das Gerät sich selbst zurücksetzen (Auto Reset) und wird im Display wieder die Betriebsart 'Betrieb' angezeigt.

Störung E999

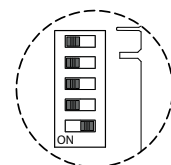
Wenn beim Einschalten der Spannung des Geräts unmittelbar die Meldung **E999** im Display angezeigt wird, eignet sich die eingebaute Steuerplatine nicht für dieses Gerät bzw. sind die Mikroschalter auf der Steuerplatine falsch eingestellt.

Für die Einstellung der Mikroschalter auf der Steuerplatine siehe § 10.1.

Überprüfen Sie in diesem Fall, ob die Mikroschalter auf der Steuerplatine gemäß der Abbildung der Einstellung der Mikroschalter eingestellt sind; ist dies wohl der Fall und wird nach wie vor die Meldung E999 angezeigt, tauschen Sie dann die Steuerplatine durch eine Platine der richtigen Bauart aus.



Renovent Excellent 180

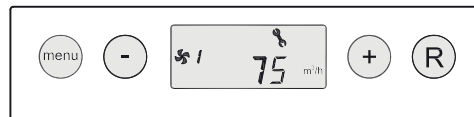


Renovent Excellent 180 Plus

8.2 Displaycodes

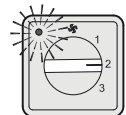
Nicht-sperrende Störung

Wenn das Gerät eine nicht-sperrende Störung erkennt, wird es noch (beschränkt) weiterhin funktionieren. Im Display wird wohl das Störungssymbol (Schlüssel) angezeigt.



Sperrstörung

Wenn das Gerät eine Sperrstörung erkennt, wird es nicht mehr funktionieren. Im (permanent beleuchteten) Display wird das Störungssymbol (Schlüssel) zusammen mit einem Störungscode angezeigt. Am Stufenschalter (sofern zutreffend) wird die rote LED blinken. Setzen Sie sich bitte mit dem Installateur in Verbindung, um diese Störung zu beheben. Eine Sperrstörung lässt sich nicht aufheben, indem man das Gerät kurz spannungslos macht; zunächst ist die Störung zu beheben.



Zu beachten

Sind Arbeiten im Innern des Geräts vorgesehen, ist das Gerät immer durch Ziehen des Netzsteckers spannungslos zu machen.

Fehlercode	Ursache	Aktion des Geräts	Maßnahme des Installateurs
E104	Abluftventilator defekt	<ul style="list-style-type: none"> - Beide Ventilatoren werden ausgeschaltet. - Sofern zutreffend: Das Vorheizregister wird ausgeschaltet. - Sofern zutreffend: Das Nachheizregister wird ausgeschaltet. - Alle 5 Min. Neustart. 	<ul style="list-style-type: none"> • Das Gerät spannungslos schalten. • Abluftventilator austauschen. • Wieder Spannung an das Gerät anlegen; Störung wurde automatisch zurückgesetzt. • Verkabelung überprüfen.
E105	Zuluftventilator defekt	<ul style="list-style-type: none"> - Beide Ventilatoren werden ausgeschaltet. - Sofern zutreffend: Das Vorheizregister wird ausgeschaltet. - Sofern zutreffend: Das Nachheizregister wird ausgeschaltet. - Alle 5 Min. Neustart. 	<ul style="list-style-type: none"> • Das Gerät spannungslos schalten. • Zuluftventilator austauschen. • Wieder Spannung an das Gerät anlegen; Störung wurde automatisch zurückgesetzt. • Verkabelung überprüfen.
E106	Der Temperaturfühler, der die Außenlufttemperatur misst, ist defekt.	<ul style="list-style-type: none"> - Beide Ventilatoren werden ausgeschaltet. - Sofern zutreffend: Das Vorheizregister wird ausgeschaltet. 	<ul style="list-style-type: none"> • Das Gerät spannungslos schalten. • Temperaturfühler austauschen. • Wieder Spannung an das Gerät anlegen; Störung wurde automatisch zurückgesetzt.
E107	Der Temperaturfühler, der die Temperatur der Abluft misst, ist defekt.	<ul style="list-style-type: none"> - Bypass-Fuktion wird ausgeschaltet. 	<ul style="list-style-type: none"> • Das Gerät spannungslos schalten. • Austauschen des Raumtemperaturfühlers.
E108	Sofern vorhanden: Der Temperaturfühler, der die externe Temperatur misst, ist defekt.	<ul style="list-style-type: none"> - Sofern zutreffend: Das Nachheizregister wird ausgeschaltet. - Sofern zutreffend: Der Erdwärmetauscher wird ausgeschaltet. 	<ul style="list-style-type: none"> • Wechseln Sie den Temperaturfühler.
E109	Fehlfunktion auf angeschlossenen CO ₂ -Sensor	<ul style="list-style-type: none"> - Das Gerät funktioniert weiterhin 	<ul style="list-style-type: none"> • Das Gerät spannungslos schalten. • Ersetzen CO₂-Sensor; korrekte Einstellung Dipswitches neuer CO₂-Sensor. • Wieder Spannung an das Gerät anlegen; Störung wurde automatisch zurückgesetzt.
E111	RH-Sensor defekt	<ul style="list-style-type: none"> - Das Gerät funktioniert weiterhin 	<ul style="list-style-type: none"> • Das Gerät spannungslos schalten. • Den RH-Sensor austauschen
E999	Die Mikroschalter auf der Steuerplatine sind nicht richtig eingestellt.	<ul style="list-style-type: none"> - Gerät reagiert nicht; auch die rote Störungs-LED am Stufenschalter wird nicht angesteuert. 	<ul style="list-style-type: none"> • Die Mikroschalter richtig einstellen (siehe § 8.1).

Bitte beachten!

Wenn die Stufe 2 bei einem Stufenschalter nicht funktioniert, ist der Modularstecker des Stufenschalters verkehrt herum angeschlossen.

Eine der RJ-Steckverbindungen zum Stufenschalter abschneiden und eine neue Steckverbindung umgekehrt montieren.

9.1. Filter reinigen

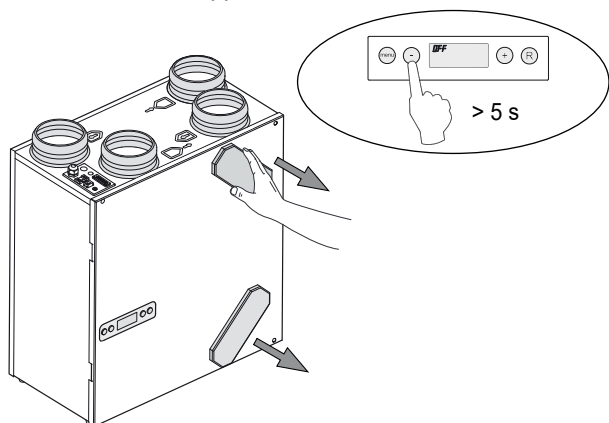
Die Wartung durch den Benutzer beschränkt sich auf das in bestimmten Intervallen Reinigen bzw. Austauschen der Filter. Das Filter braucht erst nach dem Erscheinen der entsprechenden Anzeige ('**FILTER**') im Display bzw. bei einem montierten Stufenschalter mit Filterstatusanzeige gereinigt zu werden; die rote LED bei diesem Schalter leuchtet.



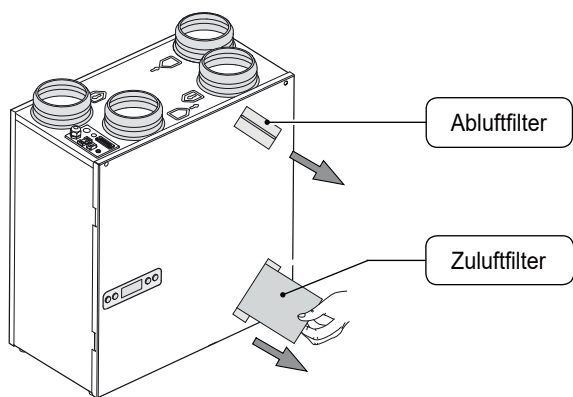
Die Filter sind jährlich zu wechseln. Das Gerät darf niemals ohne Filter betrieben werden.

Reinigen bzw. Austauschen der Filter:

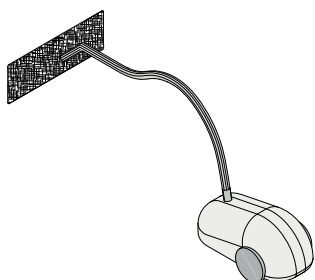
- 1 - Während 5 s die '-' Taste betätigen.
- Die beiden Filterkappen entfernen.



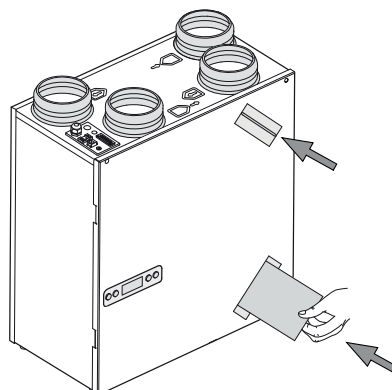
- 2 Die Filter herausziehen. Bitte merken Sie sich, wie die Filter montiert waren.



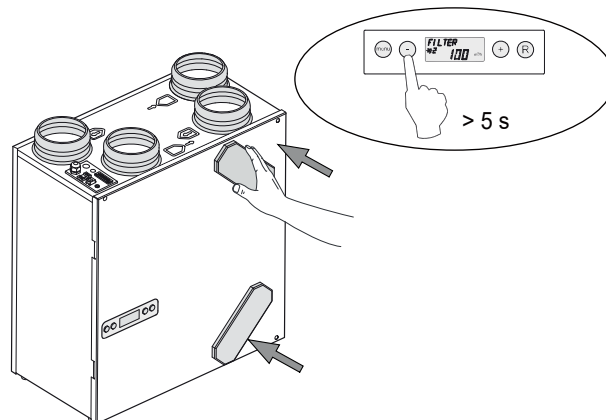
- 3 Filter reinigen.



- 4 Der Ausbau der Filter erfolgt in umgekehrter Reihenfolge.

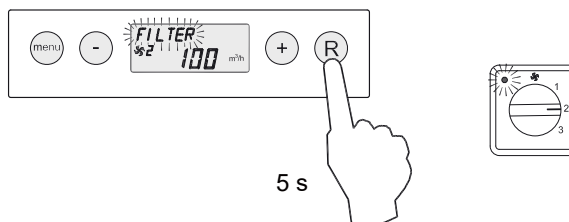


- 5 - Die beiden Filterkappen montieren.
- Das Gerät einschalten, indem 5 s die '-' Taste betätigt wird.



- 6 Nach Reinigung bzw. Austausch der Filter die R'-Taste 5 Sek. betätigen, um die Filteranzeige zurückzusetzen.

Der Text '**FILTER**' wird zur Bestätigung, dass die Filter zurückgesetzt worden sind, kurz blinken. Auch wenn die Meldung '**FILTER**' noch nicht im Display angezeigt wird, kann ein Filter zurückgesetzt werden; der 'Zähler' wird dann wieder auf Null gesetzt.



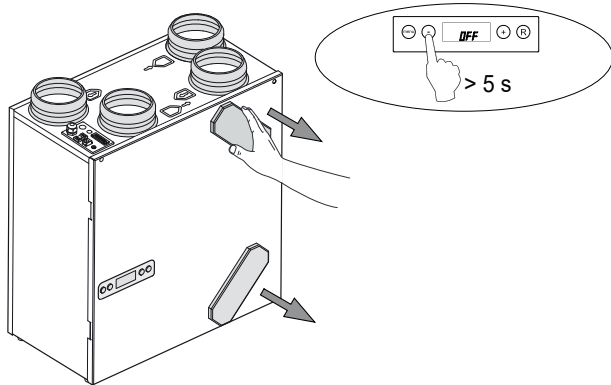
Nach dem Filter-Reset verschwindet der Text '**FILTER**'; die Leuchte am Stufenschalter ist wieder erloschen und im Display wird wieder die Betriebsart 'Betrieb' angezeigt.



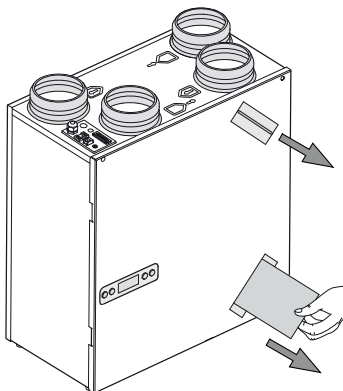
9.2 Wartung

Die Wartung durch den Installateur umfasst die Reinigung des Wärmetauschers und der Ventilatoren. Je nach den Betriebsgegebenheiten haben diese Wartungsarbeiten alle 3 Jahre einmal zu erfolgen.

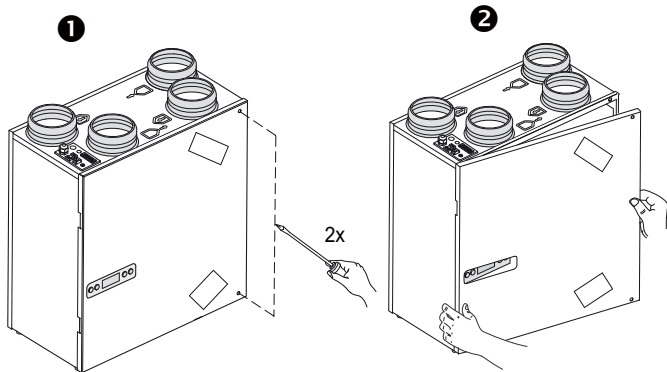
- 1 Das Gerät mittels des Bedienfeldes ausschalten (während 5 s die Taste '-' betätigen; das Gerät wird softwaremäßig ausgeschaltet) und die Netzversorgung ausschalten. Die beiden Filterkappen entfernen.



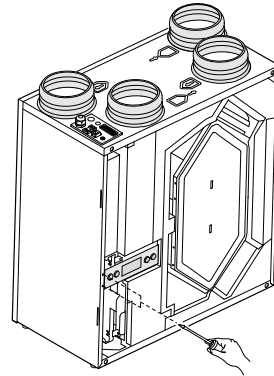
- 2 Die Filter herausziehen.



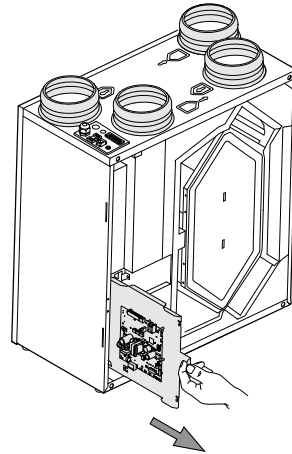
- 3 Frontdeckel ausbauen.



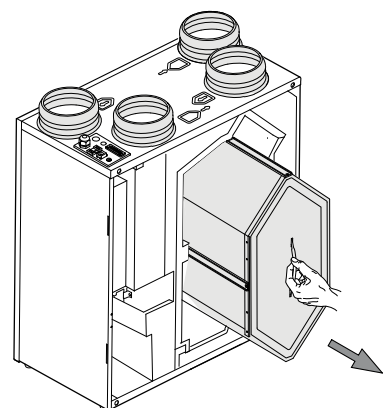
- 4 Das Display abnehmen.



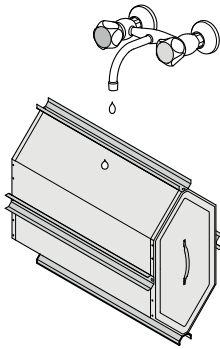
- 5 Den Einschub, auf dem die Steuerplatine montiert ist, aus dem Gerät schieben. Auf der Steuerplatine sämtliche Stecker, die mit Steckverbindungen oben im Gerät verbunden sind, lösen. Die Masseleitung vom Gerätekörper lösen.



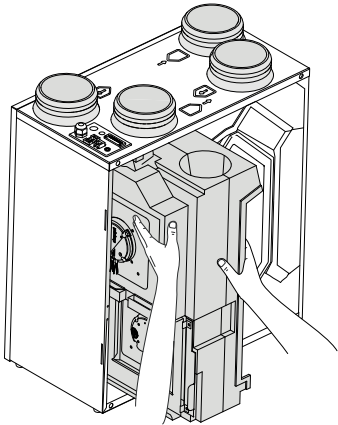
- 6 Den Wärmetauscher ausbauen. Beschädigung der Schaumstoffteile im Gerät ist zu vermeiden.



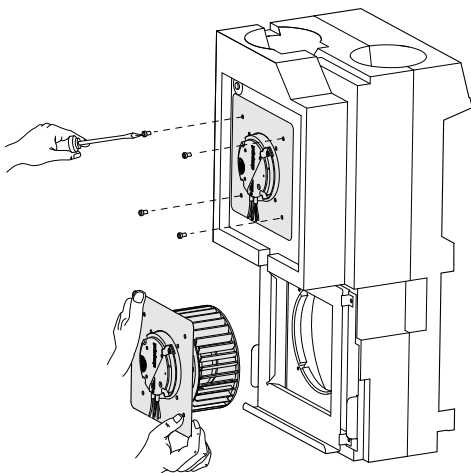
- 7 Den Wärmetauscher mit heißem Wasser (max. 45 °C) und einem handelsüblichen Spülmittel reinigen. Den Wärmetauscher mit heißem Wasser nachspülen.



- 8 Das Ventilatorteil aus dem Gerät schieben.



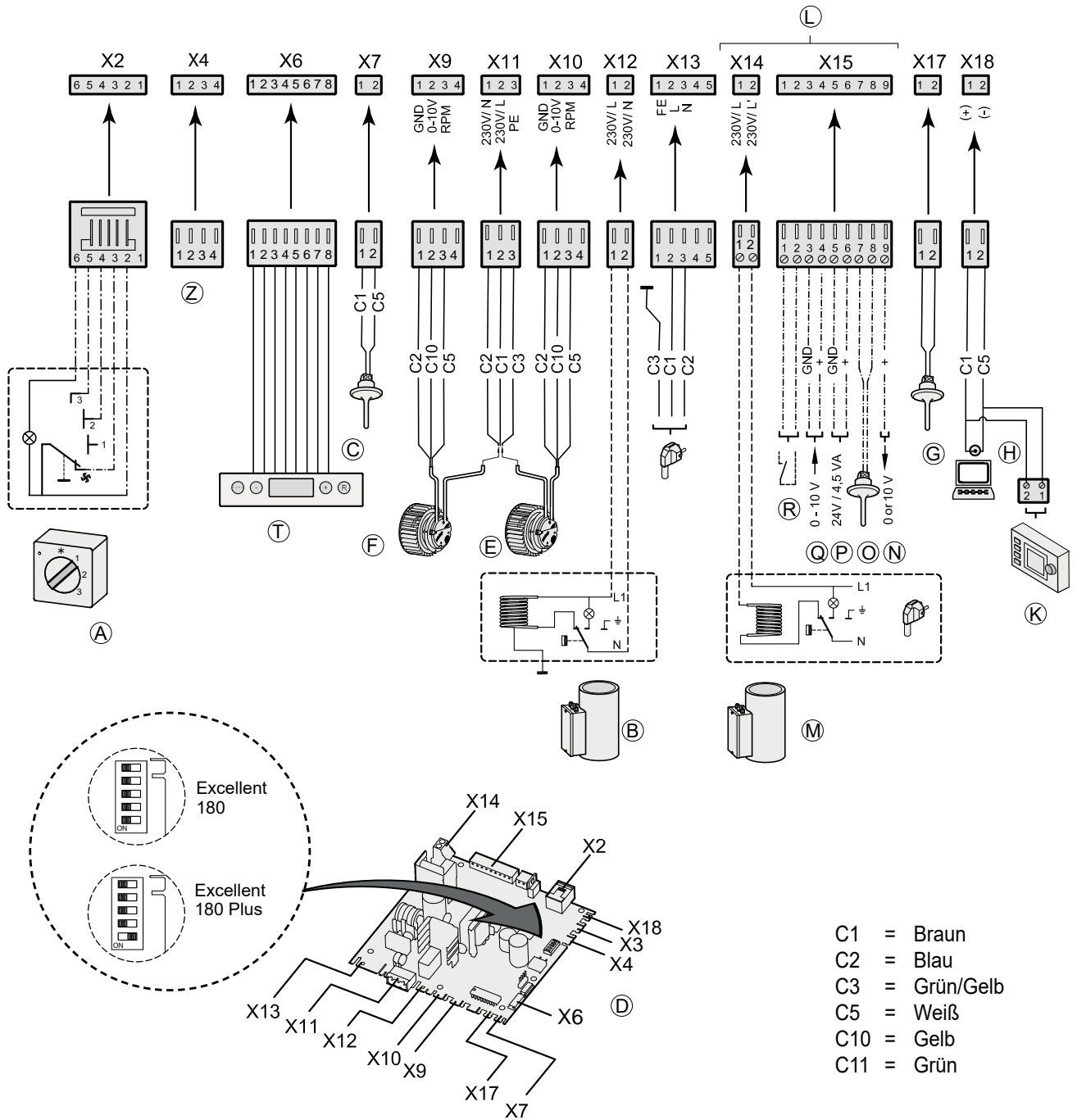
- 9 Beide Ventilatoren sind jetzt zugänglich und können ausgebaut werden.



- 10 Die Ventilatoren mit einer weichen Bürste reinigen. **Die Druckausgleichsgewichte dürfen nicht verschoben werden!**

- 11 Die ausgebauten Ventilatoren wieder einbauen.
 12 Das komplette Ventilatorteil wieder in das Gerät einbauen.
 13 Das Ventilatorkabel wieder an die Platine anschließen. Für die richtige Position der Steckverbindungen siehe den Aufkleber im Gerät.
 14 Die Montageplatte mit Steuerplatine wieder zurück in das Gerät schieben und das Display montieren. Sämtliche gelösten Kabel wieder an die ursprüngliche Position anschließen.
 15 Den Wärmetauscher wieder im Gerät montieren.
 16 Den Frontdeckel einbauen
 17 Die Filter jeweils mit der sauberen Seite zum Wärmetauscher einsetzen.
 18 Die Filtertür schließen.
 19 Die Stromversorgung einschalten.
 20 Das Gerät mittels des Bedienfeldes einschalten (während 5 s die Taste "-" betätigen).
 21 Nach dem Reinigen des Filters bzw. dem Einbau eines neuen Filters die Filterstatusanzeige zurücksetzen, indem 5 s die 'R'-Taste betätigt wird.

10.1 Anschlussplan

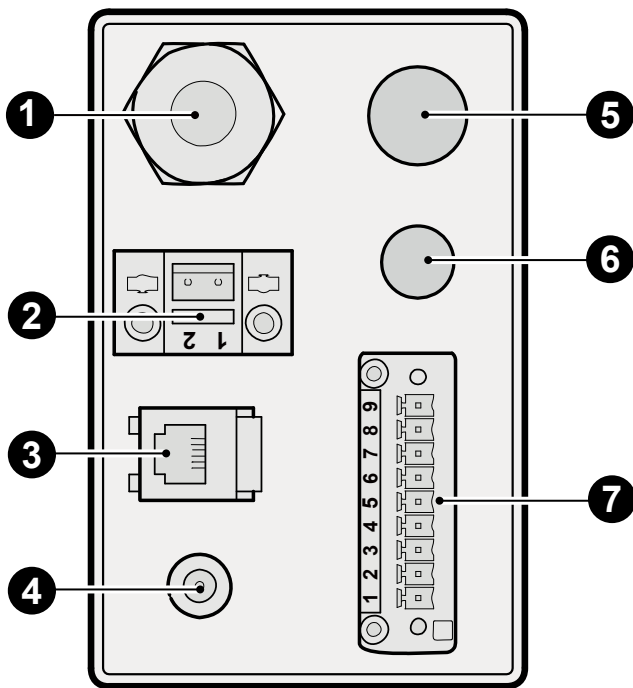


- C1 = Braun
- C2 = Blau
- C3 = Grün/Gelb
- C5 = Weiß
- C10 = Gelb
- C11 = Grün

- A = Stufenschalter
- B = Vorheizregister
- C = Außentemperaturfühler
- D = Steuerplatine
- E = Zuluftventilator
- F = Abluftventilator
- G = Raumlufttemperaturfühler
- H = Serviceanschluss
- K = Brink Air Control (Zubehör)
- L = Nur bei der Renovent Plus-Ausführung vorhanden

- M = Nachheizregister (Plus-Ausführung)
- N = Ausgang 0 oder 10V (Plus-Ausführung)
- O = Sensor Nachheizregister oder Außensensor bzw. Erdwärmetauscher (Plus-Ausführung)
- P = 24V-Anschluss (Plus-Ausführung)
- Q = Eingang 0-10V (bzw. Schließerkontakt) (Plus-Ausführung)
- R = Schließerkontakt (bzw. Eingang 0-10V) (Plus-Ausführung)
- T = Bedienfeld
- Z = RH-Sensor (Option)

11.1 Steckverbindungen



- 1 Netzversorgungskabel 230 V**
- 2 eBUS-Steckverbindung**
Zweipolige Schraubsteckverbindung
Nur für Niederspannung geeignet.
Bitte beachten: Diese Schraubsteckverbindung ist polaritätsgebunden.
- 3 Modularsteckverbindung für Drehzahlregelung**
Modularsteckverbindung vom Typ RJ-12
Nur für Niederspannung geeignet!

- 4 Service-Anschluss**
Computerschnittstelle für Servicezwecke
- 5 Zusätzliche Kabeldurchführung**
Durchführung für 230V-Kabel ab X14 beim Anschluss eines Nachheizregisters bzw. 230V-Kabel ab X12 für ein Vorheizregister. Dabei immer eine Zugentlastung verwenden.
- 6 Zusätzliche Kabeldurchführung**
Durchführung für Niederspannungskabel z.B. bei Anwendung eines RH (Feuchtigkeits-)Sensors. Bei Durchführung eines Kabels eine Öffnung in der eingesetzten Tülle schneiden.

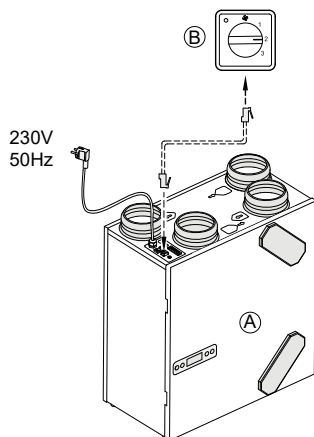
7 9-polige Steckverbindung (nur bei Plus-Ausführung)

Schnittstelle	Anwendung
1 & 2 (Eingang 1)	<p>Schrittnr. 15 = 0: Schließerkontakt (= Werkseinstellung) § 11.6)</p> <p>Schrittnr. 15 = 1: 0-10V-Eingang; X15-1= GND & 15-2=0-10V (siehe § 11.7)</p> <p>Schrittnr. 15 = 2: Öffnerkontakt</p> <p>Schrittnr. 15 = 3: Schaltausgang 1: Bypass-Funktion aktiv →12V; Bypass-Funktion nicht aktiv→0V</p> <p>Schrittnr. 15 = 4: Schaltausgang 1: Bypass-Funktion aktiv →0V; Bypass nicht aktiv →12V</p>
3 & 4 (Eingang 2)	<p>Schrittnr. 21 = 0: Schließerkontakt</p> <p>Schrittnr. 21 = 1: 0-10V-Eingang (=Werkseinstellung) siehe §11.7.</p> <p>Schrittnr. 21 = 2: Öffnerkontakt</p> <p>Schrittnr. 21 = 3: Schaltausgang 2: Bypass-Funktion aktiv →12V; Bypass nicht aktiv →0V</p> <p>Schrittnr. 21 = 4: Schaltausgang 2: Bypass-Funktion aktiv →0V; Bypass nicht aktiv →12V</p>
5 & 6	<p>Schnittstelle 24 Volt, Max. 4,5 VA (5 = Erde, 6 = +)</p>
7 & 8	<p>Anschluss Nachheizregistersensor oder Außensensor Erdwärmetauscher</p>
9	<p>Steuersignal Ventil 0 oder 10 V (9 = + , 5 = Erde)</p>

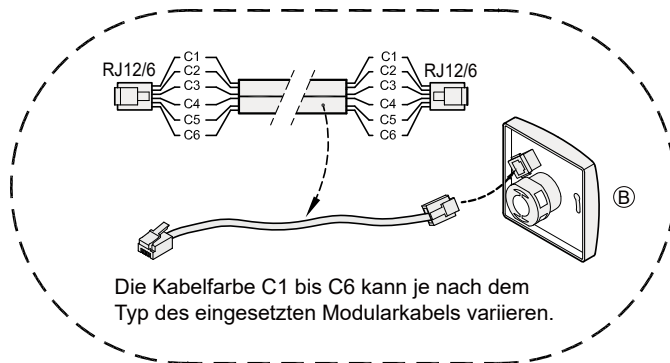
11.2 Anschlussbeispiele des Stufenschalters

Ein Stufenschalter kann an die Modularsteckverbindung des Renovent Excellent 180 angeschlossen werden. Diese Modularsteckverbindung ist an der Oberseite des Geräts direkt zugänglich (siehe §11.1).

11.2.1 Stufenschalter mit Filterstatusanzeige



A = Renovent Excellent 180
B = Stufenschalter mit Filterstatusanzeige

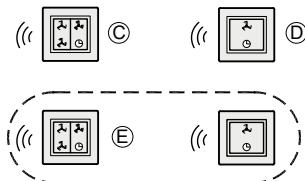
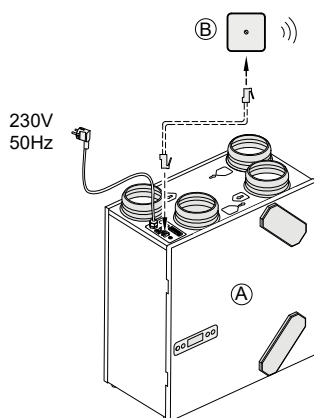


Die Kabelfarbe C1 bis C6 kann je nach dem Typ des eingesetzten Modularkabels variieren.



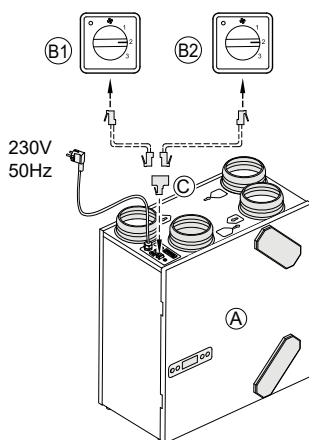
Bitte beachten:
Beim eingesetzten Modularkabel muss von beiden Modularsteckverbindungen die Lasche zur Markierung hin am Modularkabel montiert werden.

11.2.2 Drahtlose Fernbedienung (ohne Filterstatusanzeige)



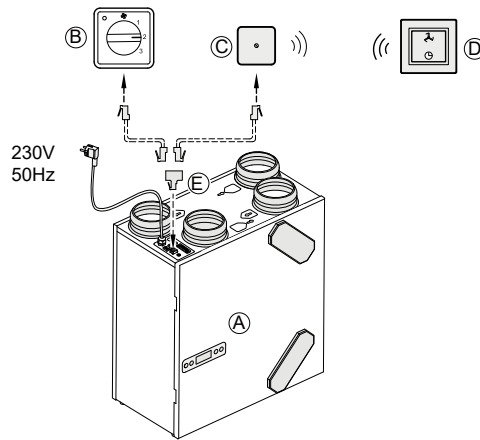
A = Renovent Excellent 180
B = Empfänger für die drahtlose Fernbedienung
C = Sender mit 4 Stufen (z.B. die Küche)
D = Sender mit 2 Stufen (z.B. das Badezimmer)
E = Ggf. zusätzlich anzuschließen 2 oder 4 Stufensender (höchstens 6 Sender können an 1 Empfänger angemeldet werden)

11.2.3 Zusätzlicher Stufenschalter mit Filterstatusanzeige



A = Renovent Excellent 180
B1 = Stufenschalter mit Filterstatusanzeige
B2 = Zusätzlicher Stufenschalter mit Filterstatusanzeige
C = Verteiler

11.2.4 Zusätzlicher Stufenschalter drahtlose Fernbedienung

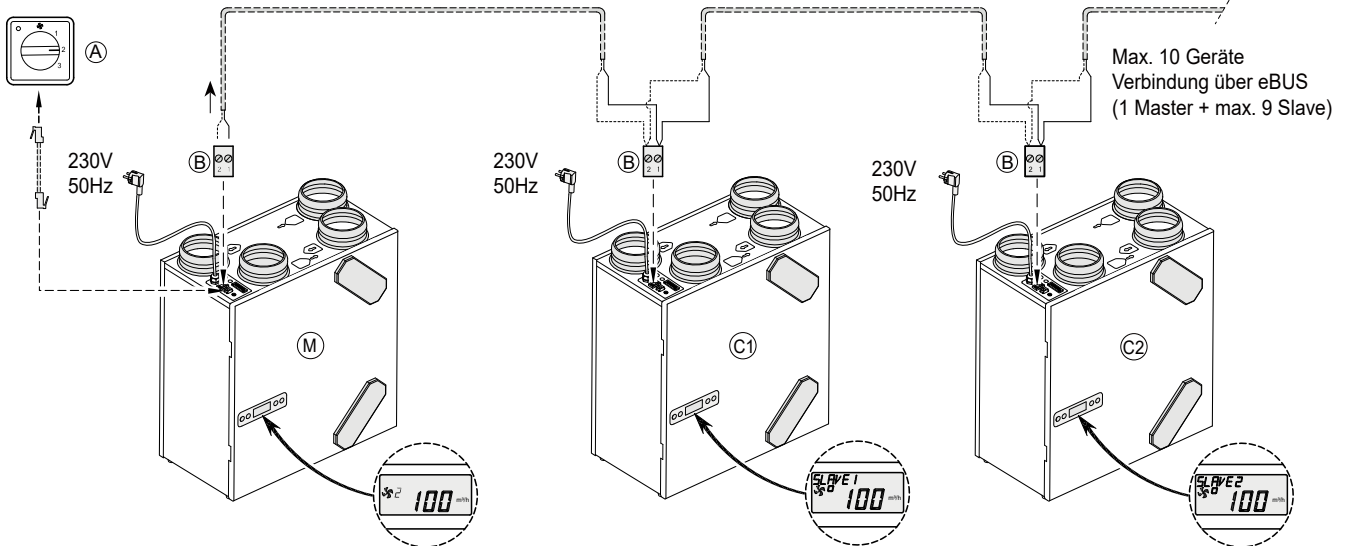


A = Renovent Excellent 180
B = Stufenschalter mit Filterstatusanzeige
C = Empfänger für drahtlose Fernbedienung
D = Sender mit 2 Stufen
E = Verteiler

11.3 Koppeln mehrerer Renovent Excellent-Geräte mittels eBUS-Schnittstelle sämtliche Geräte gleicher Luftdurchsatz



Wichtig: Wegen der Polaritätsempfindlichkeit immer die eBUS-Kontakte X1-1 miteinander weiter verbinden und die Kontakte X1-2 miteinander weiter verbinden. Niemals X1-1 und X1-2 miteinander verbinden!



Für M (Master):
 Schrittnummer 8 einstellen auf 0
 (= Werkseinstellung).
 Im Displayanzeige
 Ventilatorbetrieb 1, 2 oder 3

Für C1 (Slave1):
 Schrittnummer 8 einstellen auf 1
 (= Slave 1).
 In Displayanzeige immer
 Ventilatorbetrieb □.

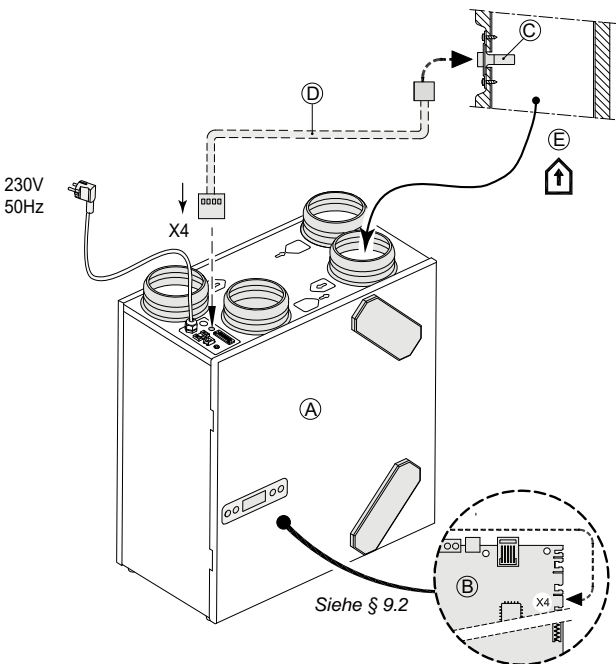
Für C2 (Slave2):
 Schrittnummer 8 einstellen auf 2
 (= Slave 2).
 In Displayanzeige immer
 Ventilatorbetrieb □.

- A = Stufenschalter
- B = 2-polige Steckverbindung
- M = Renovent Excellent (Master)
- C1 bis C* = Renovent Excellent (Slave)

Sämtliche Renovent-Geräte haben dieselben Luftdurchsatzwerte wie das Renovent-Gerät, das als 'Master' eingestellt ist.

Schritt Nr.	Beschreibung	Werks-einstellung	Bereich
8	eBUS-Adresse	0	0 = Master 1 bis 9 = Slave 1 bis 9

11.4 Anschluss RH (Feuchtigkeits-)Sensor



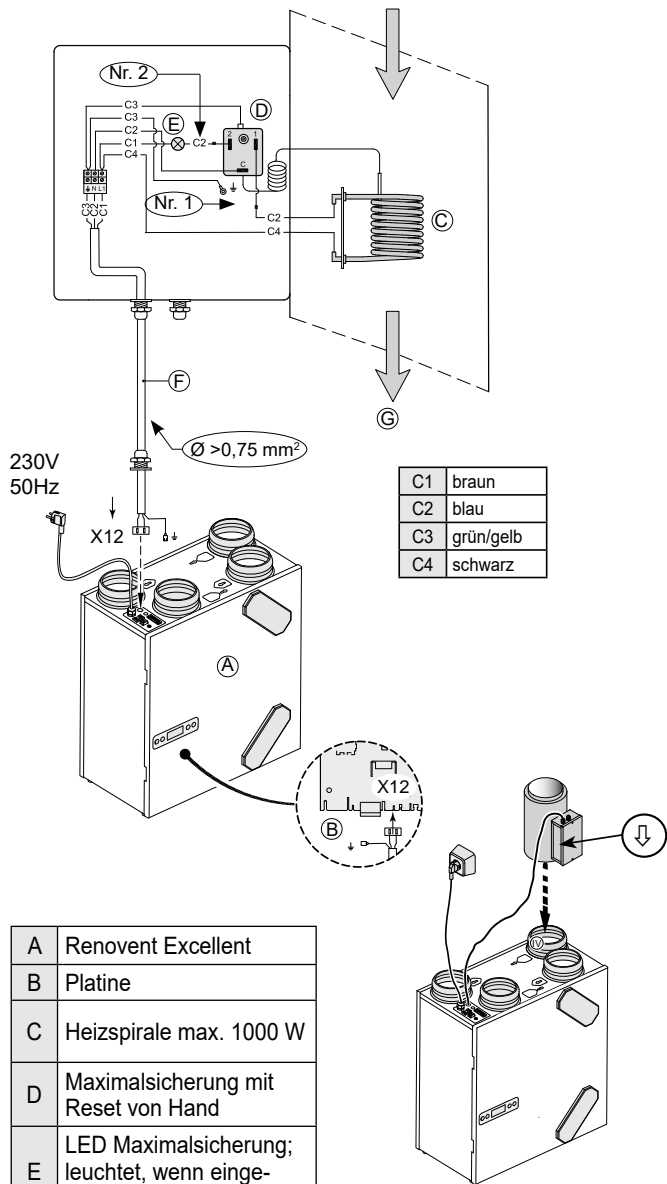
- A = Renovent Excellent 180
- B = Steuerplatine; für Zugang zur Platine siehe §9.2 Ziffern 1 t/m 5
- C = RH(Feuchtigkeits-)Sensor
- D = Beim RH-Sensor mitgeliefertes Kabel;
In der bereits angebrachten Tülle für die Durchführung des Sensorkabels eine Öffnung schneiden
- E = Kanal 'Abluft' ↑

Schritt Nr.	Beschreibung	Werks-einstellung	Bereich
30	Einschalten RH-Sensor	OFF	OFF = ausgeschaltet ON = eingeschaltet
31	Empfindlichkeit	0	+2 am empfindlichsten +1 ↑ 0 Grundeinstellung RH-Sensor -1 ↓ -2 am wenigsten empfindlich

11.5 Anschluss Vorheizregister oder Nachheizregister (nur beim Renovent Excellent Plus möglich)

Das Vorheizregister bzw. Nachheizregister (Nachheizregister nur beim Renovent Excellent Plus möglich) werden elektrisch an die Steckverbindung X14 bzw. die Steckverbindung X12 der Steuerplatine angeschlossen (diese sind zugänglich, nachdem die Platine aus dem Gerät geschoben worden ist; siehe dazu §9.2 Ziffern 1 bis 5); allerdings ist bei einem Nachheizregister auch noch ein Temperaturfühler vorhanden, der an die 9-poligen Steckverbindungen Nr. 7 und Nr. 8 anzuschließen ist. Für ausführlichere Informationen bezüglich der Montage des Nachheizregisters oder Vorheizregisters siehe die Montageanleitung im Lieferumfang.

Vorheizregister



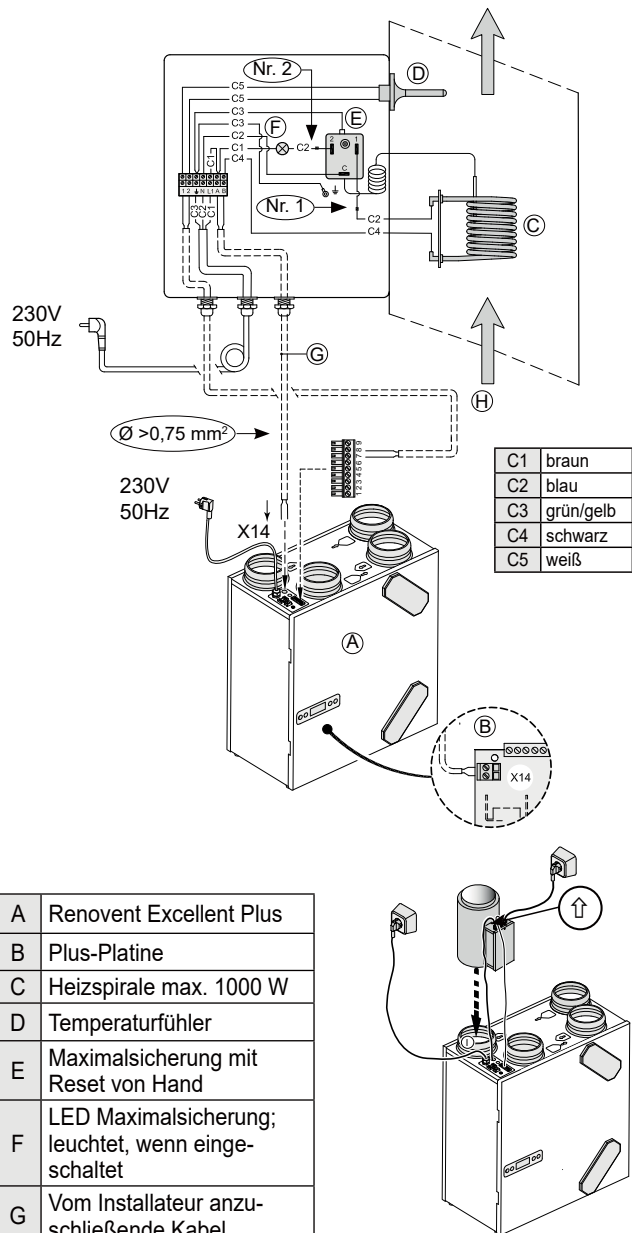
C1	braun
C2	blau
C3	grün/gelb
C4	schwarz

A	Renovent Excellent
B	Platine
C	Heizspirale max. 1000 W
D	Maximalsicherung mit Reset von Hand
E	LED Maximalsicherung; leuchtet, wenn eingeschaltet
F	Vom Installateur anzuschließendes Kabel
G	Strömungsrichtung durch Heizregister

I =		Zuluft
II =		Fortluft
III =		Abluft
IV =		Außenluft

Schritt-nr.	Beschreibung	Werkseinstellung	Bereich
12	Vorheizregister angeschlossen	OFF	OFF = ausgeschaltet ON = eingeschaltet
13	Heizregister	0	0 = aus 1 = Vorheizregister 2 = Nachheizregister

Nachheizregister (nur bei der Plus-Ausführung möglich)



C1	braun
C2	blau
C3	grün/gelb
C4	schwarz
C5	weiß

A	Renovent Excellent Plus
B	Plus-Platine
C	Heizspirale max. 1000 W
D	Temperaturfühler
E	Maximalsicherung mit Reset von Hand
F	LED Maximalsicherung; leuchtet, wenn eingeschaltet
G	Vom Installateur anzuschließendes Kabel
H	Strömungsrichtung durch Heizregister

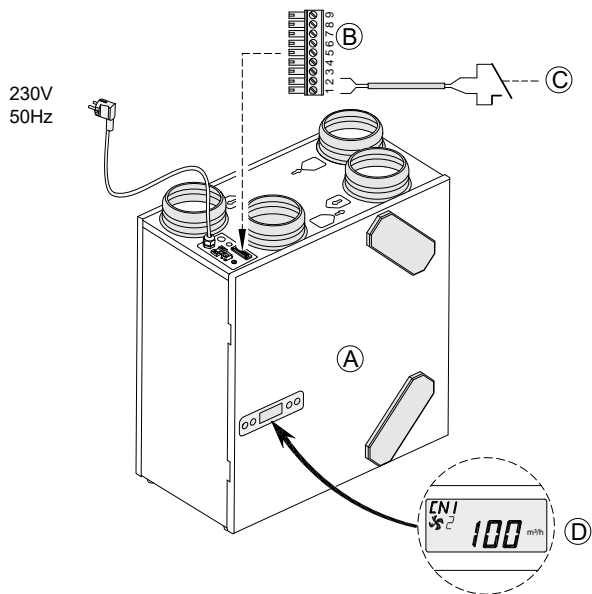
I =		Zuluft
II =		Fortluft
III =		Abluft
IV =		Außenluft

Schritt-nr.	Beschreibung	Werkseinstellung	Bereich
13	Heizregister	0	0 = aus 1 = Vorheizregister 2 = Nachheizregister
14	Temp. des Nachheizregisters	21°C	15 °C - 30 °C

11.6 Anschluss externer Schaltkontakt (nur beim Renovent Excellent Plus möglich)

An den Renovent Excellent Plus kann ein externer Schaltkontakt (z.B. Schalter oder Relaiskontakt) angeschlossen werden. Dieser externe Schaltkontakt kann an den Anschluss Nr. 1 und Nr. 2 der 9-poligen Steckverbindung angeschlossen werden; diese 9-polige Steckverbindung ist direkt an der Außenseite des Geräts zugänglich (siehe auch § 11.1).

Wenn noch ein zweiter Eingang als externer Schaltkontakt notwendig ist, können erforderlichenfalls der Anschluss Nr. 3 und Nr. 4 der 9-poligen Steckverbindung X15, die standardmäßig als 0-10V-Eingang vorprogrammiert sind, auf einen zweiten Schaltkontakt-Eingang umprogrammiert werden. Durch Anpassung der Schrittnummer 21 von '1' auf '0' oder '2' wird dieser 0-10V-Eingang ein Schließerkontakt- bzw. Öffnerkontakt-Eingang. Bei Anwendung zweier Schalteingänge hat der Schaltkontakt 1 (9-polige Steckverbindung Nr. 1 & Nr. 2) immer Priorität vor dem Schaltkontakt 2 (9-polige Steckverbindung Nr. 3 & Nr. 4).



- A = Renovent Excellent 180 Plus
- B = 9-polige Steckverbindung
- C = Kontakt, angeschlossen an den Schalteingang 1; z.B. ein Schalter oder ein Relaiskontakt
- D = Display Renovent Excellent Plus (Text 'CN1' erscheint, wenn Kontakt C geschlossen ist.)

Durch Anpassung der Schrittnummer 18 können beim Schließen des Eingangs des externen Schaltkontakts 1 (Nr. 1 und Nr. 2 an der 9-poligen Steckverbindung) fünf verschiedene Betriebsarten für Zu- und Abluftventilator eingestellt werden; je nach der Einstellung der Schrittnummern 19 und 20 können der Zuluft- und der Abluftventilator mit unterschiedlichen Luftmengen betrieben werden (höchste Luftmenge wird im Display angezeigt).

Einstellung Schritt Nr. 18	Funktionsbedingungen	Betriebsart Zuluftventilator und Abluftventilator	Einstellung der Schritt Nr. 19 und 20	Aktion Zuluft- bzw. Abluftventilator beim Schließen 9-polige Steckverbindung Nr. 1 und Nr. 2
0 (Werks-einstellung)	Kontakteingang 1 Nr.1 & Nr.2 geschlossen	Keine Aktion möglich, weil der Kontakteingang 1 nicht aktiviert worden ist (Schrittnummer 18 steht noch auf 0)		
1	Kontakteingang 1 Nr.1 & Nr.2 geschlossen	Aktion abhängig von der Einstellung des Zuluftventilators (Schrittnummer 19) sowie des Abluftventilators (Schrittnummer 20)	0	Ventilator schaltet aus
2	Kontakteingang 1 Nr.1 & Nr.2 geschlossen Erfüllt die Bypass aktiv Bedingungen ¹		1	Ventilator Mindestluftdurchsatz (50 m³/h)
3	Kontakteingang 1 Nr.1 & Nr.2 geschlossen		2	Ventilator auf Luftdurchsatz Stufe 1
			3	Ventilator auf Luftdurchsatz Stufe 2
			4	Ventilator auf Luftdurchsatz Stufe 3
4	Kontakteingang 1 Nr.1 & Nr.2 geschlossen	Die Schlafzimmersklappe öffnet sich. Schlafzimmersklappe 24 Volt wird angeschlossen an Nr.5 (24V GND) Nr.6 (24V +) und Nr. 9 (0-10V Steuerung); Aktion Ventilatoren abhängig von Schritt Nr. 19 & 20.	5	Ventilator auf Luftdurchsatz Stufenschalter
			6	Ventilator auf max. Luftdurchsatz
			7	Keine Ansteuerung des Ventilators

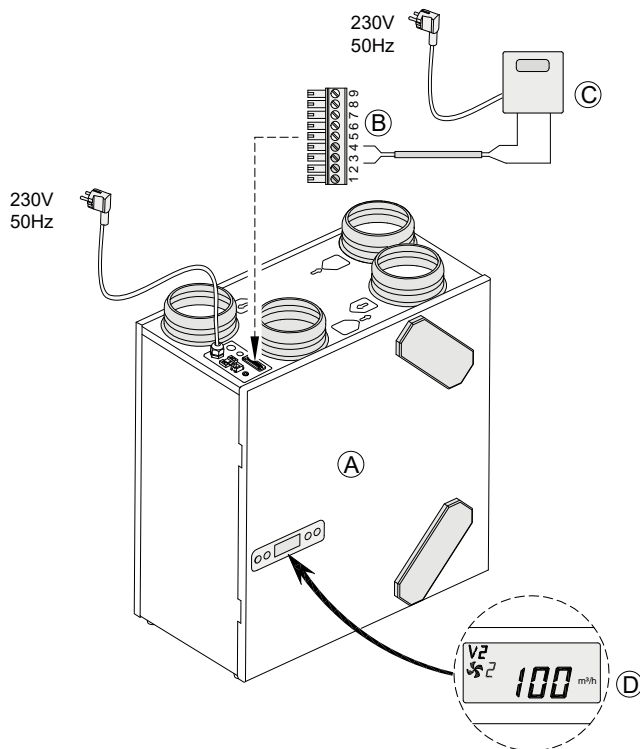
1) Bypass-Funktion Bedingungen aktiv: - Außentemperatur höher als 10 °C
 - Temperatur der Außenluft ist zumindest niedriger als die Temperatur aus der Wohnung
 - Die Temperatur aus der Wohnung ist höher als die eingestellte Bypass-Temperatur (Schritt Nr. 4). 5).

Wenn an der 9-poligen Steckverbindung Nr. 3 und Nr. 4 als Schalteingang 2 programmiert sind, können mit den Schrittnummern 24, 25 und 26 die einzelnen Betriebsarten ähnlich wie beim Kontakteingang 1 eingestellt werden. Beim Schließen des Kontakteingangs 2 erscheint im Display der Text 'CN2'.

11.7 Anschluss an 0-10V-Eingang (nur beim Renovent Excellent Plus möglich)

An den Renovent Excellent Plus kann eine externe Einrichtung mit 0-10 Volt-Steuerung (z.B. Feuchtigkeitssensor oder CO₂-Sensor) angeschlossen werden. Diese externe Einrichtung kann an den Anschluss Nr. 3 und Nr. 4 der 9-poligen Steckverbindung angeschlossen werden; diese 9-polige Steckverbindung ist direkt an der Außenseite des Geräts erreichbar (siehe auch § 11.1).

Diese Anschlüsse sind standardmäßig als 0-10V-Eingang eingestellt; dieser ist standardmäßig aktiviert. Schrittnummer 21 steht ab Werk auf '1'. Wenn die angeschlossene Einrichtung aktiv ist, wird im Display die Meldung V2 angezeigt. Die Mindest- und Höchstspannung für die angeschlossene Einrichtung kann mit Schrittnummer 22 (Mindestspannung) und 23 (Höchstspannung) zwischen 0 und 10 Volt eingestellt werden. Die Mindestspannung bei der Schrittnummer 22 kann nicht höher eingestellt werden als die Sollspannung, die bei der Schrittnummer 23 eingestellt ist; die Höchstspannung bei der Schrittnummer 23 kann nicht niedriger eingestellt werden als die Sollspannung bei der Schrittnummer 22.



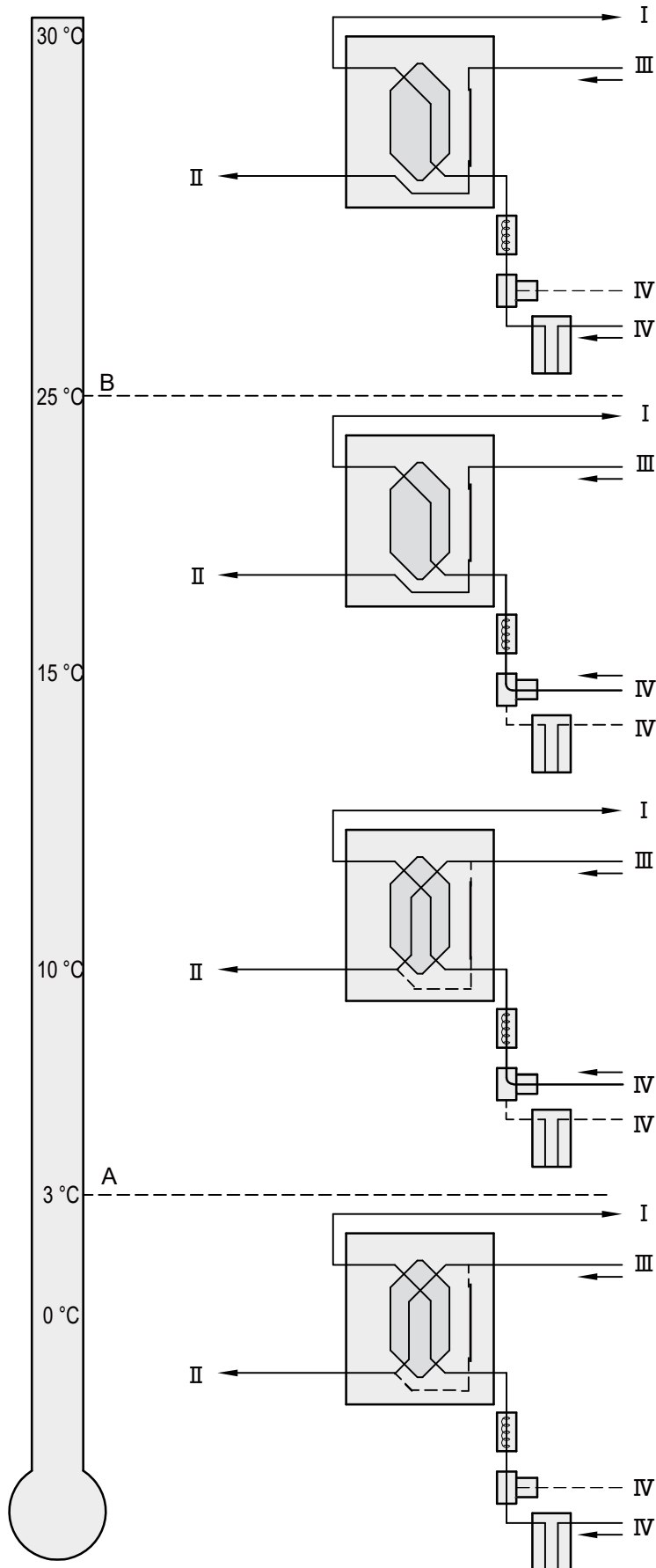
- A = Renovent Excellent 180 Plus
- B = 9-polige Steckverbindung
- C = Einrichtung angeschlossen an 0-10V-Eingang; z.B. ein Feuchtigkeitssensor oder ein CO₂-Sensor.
Die angeschlossene Einrichtung hat eine eigene Stromversorgung.
- D = Display Renovent Excellent Plus (Text 'V2' erscheint, wenn die Einrichtung am Eingang 2 aktiv ist.)

Wenn noch ein zweiter 0-10V-Eingang notwendig ist, können erforderlichenfalls der Anschluss Nr. 1 und Nr. 2 der 9-poligen Steckverbindung, die standardmäßig als Schaltkontakt vorprogrammiert sind, auf einen zweiten 0-10V-Eingang umprogrammiert werden. Durch Anpassung der Schrittnummer 15 von '0' oder '2' auf '1' wird dieser Eingang ein proportionaler 0-10V-Eingang. Bei Anwendung zweier 0-10V-Eingänge hat der 0-10V-Eingang mit dem höchsten Luftdurchsatz immer Priorität.

Ab Werk aktivierter 0-10V-Eingang (sofern aktiviert, wird im Display der Text 'V2' angezeigt)				
Anschluss 9-polige Steckverbindung	Schrittnummer	Beschreibung	Einstellbereich	Werkseinstellung
Nr. 3 und Nr. 4	21	wohl/nicht aktivieren 0-10V-Eingang	1 = eingeschaltet 0 = Schließerkontakt 2 = Öffnerkontakt	1
	22	Mindestspannung 0 - 10 Volt	0,0 Volt - 10,0 Volt	0,0 Volt
	23	Höchstspannung 0 - 10 Volt	0,0 Volt - 10,0 Volt	10,0 Volt

Wenn an der 9-poligen Steckverbindung der Anschluss Nr. 1 und Nr. 2 als zweiter 0-10V-Eingang programmiert sind, können mit den Schrittnummern 15, 16 und 17 die einzelnen Betriebsarten ähnlich wie beim standardmäßigen 0-10V-Eingang angepasst werden. Wenn die Einrichtung am optionalen zweiten 0-10V-Eingang aktiv ist, erscheint im Display der Text 'V1'.

11.8 Anschlussbeispiel Erdwärmetauscher (nur beim Renovent Excellent Plus möglich)



An den Renovent Excellent Plus kann ein Erdwärmetauscher angeschlossen werden. Der Erdwärmetauscher kann an den Anschluss Nr.5 (GND), Nr.6 (24V) und Nr.9 (0-10V) des 9-poligen Steckers angeschlossen werden; diese 9-polige Steckverbindung ist direkt an der Oberseite des Geräts zugänglich. Schließen Sie die Außensensor Erdwärmetauscher an auf 7 und 8 der 9-polige Steckverbindung.

Beim Anschluss des Erdwärmetauschers ist es nicht mehr möglich, ein Nacheheizregister an den Renovent anzuschließen!

A = Mindesttemperatur

B = Höchsttemperatur

I = Zuluft 

II = Fortluft 

III = Abluft 

IV = Außenluft 

Beim Einsatz eines Erdwärmetauschers ist die Schrittnummer 27 von 'OFF' auf 'ON' umzustellen. Wenn die Luft durch den Erdwärmetauscher geführt wird, wird im Display des Renovent Excellent Plus der Text 'EWT' angezeigt.

Schritt-nr.	Beschreibung	Werkseinstellung	Bereich
27	Einschalten des Erdwärmetauschers	OFF	ON = eingeschaltet OFF = ausgeschaltet
28	Mindesttemperatur des Erdwärmetauschers	5 °C	0 - 10°C
29	Höchsttemperatur des Erdwärmetauschers	25°C	15 - 40°C

12.1 Explosionszeichnung

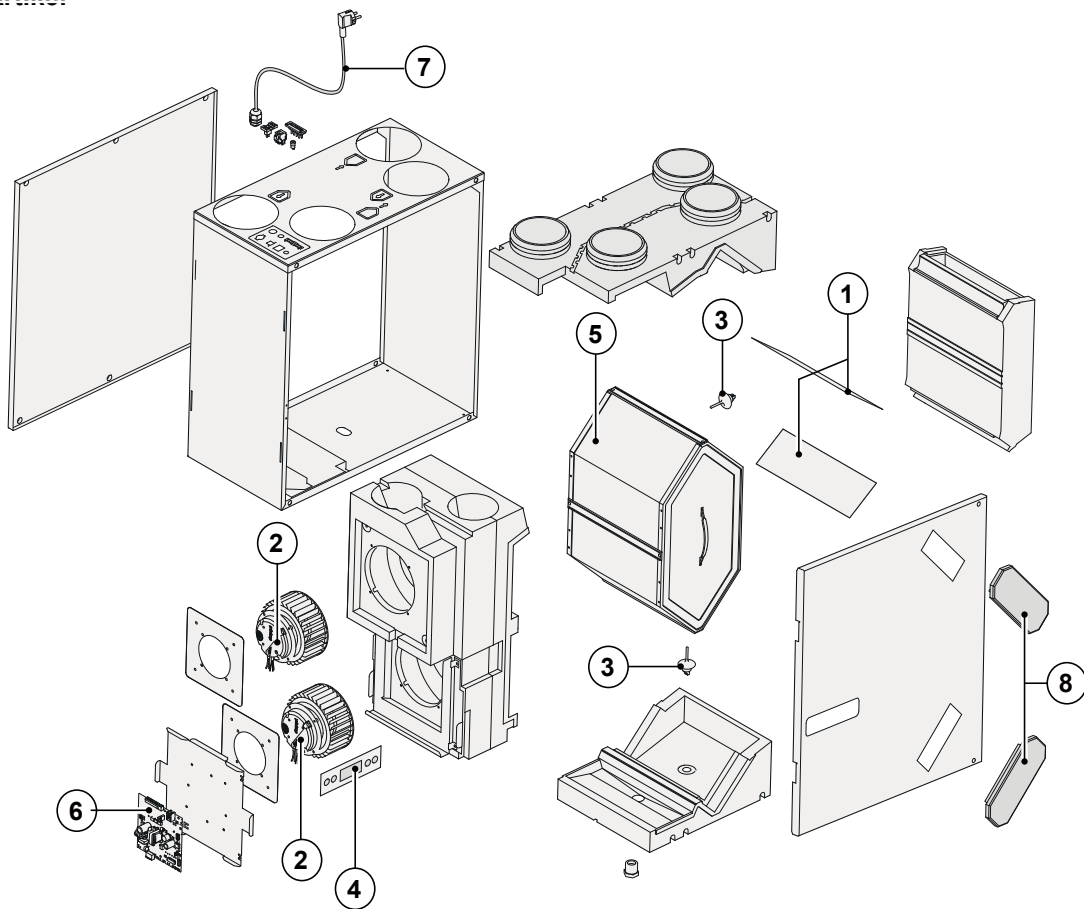
Bei der Bestellung von Ersatzteilen sind, neben der jeweiligen Artikelnummer (siehe Explosionszeichnung), auch die Typenbezeichnung des Wärmerückgewinnungsgeräts, die Seriennummer, das Baujahr sowie die Bezeichnung des Ersatzteils

N.B.:

Die Typenbezeichnung des Geräts, die Seriennummer sowie das Baujahr sind auf dem hinter dem Frontdeckel des Geräts befindlichen Typenschild vermerkt.

Beispiel	
Bauart des Geräts	: Renovent Excellent 4/0 R
Seriennummer	: 282000184501
Baujahr	: 2018
Teil	: Ventilator
Artikelnummer	: 531618
Anzahl	: 1

12.2 Service-Artikel



Nr.	Artikelbeschreibung	Artikelnummer
1	Filtersatz 2x G3-Filter (Standardausführung)	531525
2	Ventilator Excellent 180 (1 Stück)	531618
3	Temperatursensor NTC 10K(1 Stück)	531775
4	Bedienfeld UBP-01	531776
5	Wärmetauscher Excellent 180	531498
6	Steuerplatine (Plus-Ausführung). Beim Austausch die richtige Einstellung der Mikroschalter nicht vergessen; siehe §8.1	531780
7	Kabel mit Netzstecker 230 Volt *	533009
8	Filterkappe (2 Stück)	531841

* Das Netzkabel ist mit einer Platinensteckverbindung ausgerüstet. Bei dessen Austausch bei Brink immer ein neues Netzkabel bestellen.
Um gefährliche Situationen zu vermeiden, darf ein beschädigter Netzanschluss nur von einer dazu qualifizierten Person ausgetauscht werden!

SCHRITT-NR.	BESCHREIBUNG	WERKS-EINSTELLUNG	EINSTELLBEREICH	SCHRITT	DISPLAY TEXT + SYMBOLE
01	Luftdurchsatz Excellent 180 : Stufe	50 m³/h	0 m³/h oder 50 m³/h		
02	Luftdurchsatz Excellent 180 : Stufe 1	75 m³/h	50 m³/h bis 180 m³/h	5 m³/h	1
03	Luftdurchsatz Excellent 180 : Stufe 2	100 m³/h	50 m³/h bis 180 m³/h	5 m³/h	2
04	Luftdurchsatz Excellent 180 : Stufe 3	150 m³/h	50 m³/h bis 180 m³/h	5 m³/h	3
05	Bypass-Funktion Temperatur	22,0 °C	15,0 °C - 35,0 °C	0,5 °C	BYPASS
06	Bypass-Funktion Hysterese	2,0 °C	0,0 °C - 5,0 °C	0,5 °C	BY HYS
07	Funktionieren der Bypass-Funktion	1	0 (= Bypass-Funktion automatisch) 1 (= Bypass-Funktion permanent inaktiv) 2 (= Bypass-Funktion permanent aktiv)		BYPASS
08	BUS-Adresse	0	0 - 9 (0 = Master)		BUSADR
09	CV + WTW (ZH + WRG)	OFF	OFF (= ZH+WRG ausgeschaltet) ON (= ZH+WRG eingeschaltet)		CV + WTW
10	Druckungleichgewicht zulässig	ON	OFF (= Luftdurchsatz Zuluft/Abluft gleich) ON (= Druckungleichgewicht zulässig)		
11	Festes Druckungleichgewicht	0 m³/h	-50 m³/h bis 50 m³/h	1 m³/h	
12	Vorheizregister angeschlossen	OFF	ON (= Vorheizregister angeschlossen) OFF (= kein Vorheizregister)		
SCHRITT-NR.	BESCHREIBUNG	WERKS-EINSTELLUNG PLUS	EINSTELLBEREICH	SCHRITT	DISPLAY TEXT + SYMBOLE
13	Heizregister	0	0 (= Aus) 1 (= Vorheizregister) 2 (= Nachheizregister)		HEATER
14	Temperatur des Nachheizregisters	21,0 °C	15,0 °C bis 30,0 °C	0,5 °C	HEATER
15	Auswahl Eingang 1	0	0 (= Schließerkontakt) 1 (= 0 - 10V-Eingang) 2 (= Öffnerkontakt) 3 (= Schaltausgang 1/ Bypass aktiv → 12V; Bypass inaktiv → 0V) 4 (= Schaltausgang 1/ Bypass aktiv → 0V; Bypass inaktiv → 12V)		V1
16	Mindestspannung Eingang 1	0,0 V	0 Volt - 10 Volt	0,5 V	V1 MIN
17	Höchstspannung Eingang 1	10,0 V	0 Volt - 10 Volt	0,5 V	V1 MAX
18	Voraussetzungen Schalteingang 1	0	0 (= Aus) 1 (= Ein) 2 (= Ein sofern Voraussetzungen Bypass geöffnet erfüllt) 3 (= Ansteuerung der Bypass-Funktion) 4 (= Schlafzimmerklappe)		CN1
19	Zuluftventilator-Modus Schalteingang 1	5	0 (= Zuluftventilator aus) 1 (= Absoluter Mind.durchsatz 50m³/h) 2 (= Luftdurchsatz Stufe 1) 3 (= Luftdurchsatz Stufe 2) 4 (= Luftdurchsatz Stufe 3) 5 (= Stufenschalter) 6 (= Max. Luftdurchsatz) 7 (= Keine Ansteuerung des Zuluftventilators)		CN1

SCHRITT-NR.	BESCHREIBUNG	WERKSEINSTELLUNG PLUS	EINSTELLBEREICH	SCHRITT	DISPLAY TEXT + SYMBOLE
20	Abluftventilator-Modus Schalteingang 1	5	0 (= Abluftventilator aus) 1 (= Absoluter Mind.durchsatz 50 m ³ /h) 2 (= Luftdurchsatz Stufe 1) 3 (= Luftdurchsatz Stufe 2) 4 (= Luftdurchsatz Stufe 3) 5 (= Stufenschalter) 6 (= Max. Luftdurchsatz) 7 (= Keine Ansteuerung des Abluftventilators)		CN1  
21	Auswahl Eingang 2	1	0 (= Schließerkontakt) 1 (= 0-10V-Eingang) 2 (= Öffnerkontakt) 3 (= Schaltausgang 2/ Bypass aktiv →12V; Bypass nicht aktiv →0V) 4 (= Schaltausgang 2/ Bypass aktiv →0V; Bypass nicht aktiv →12V)		V2
22	Mindestspannung Eingang 2	0,0 V	0,0 Volt - 10,0 Volt	0,5 V	V2 MIN
23	Höchstspannung Eingang 2	10,0 V	0,0 Volt- 10,0 Volt	0,5 V	V2 MAX
24	Voraussetzungen Schalteingang 2	0	0 (= Aus) 1 (= Ein) 2 (= Ein sofern Voraussetzungen Bypass geöffnet erfüllt) 3 (= Ansteuerung der Bypass-Funktion) 4 (= Schlafzimmerklappe)		CN2
25	Zuluftventilator-Modus Schalteingang 2	5	0 (= Zuluftventilator aus) 1 (= Absoluter Mind.durchsatz 50 m ³ /h) 2 (= Luftdurchsatz Stufe 1) 3 (= Luftdurchsatz Stufe 2) 4 (= Luftdurchsatz Stufe 3) 5 (= Stufenschalter) 6 (= Max. Luftdurchsatz) 7 (= Keine Ansteuerung des Zuluftventilators)		CN2  
26	Abluftventilator-Modus Schalteingang 2	5	0 (= Abluftventilator aus) 1 (= Absoluter Mind.durchsatz 50 m ³ /h) 2 (= Luftdurchsatz Stufe 1) 3 (= Luftdurchsatz Stufe 2) 4 (= Luftdurchsatz Stufe 3) 5 (= Stufenschalter) 6 (= Max. Luftdurchsatz) 7 (= Keine Ansteuerung des Abluftventilators)		CN2  
27	Erdwärmetauscher	OFF	OFF (= Ventilsteuerung Erdwärmetauscher ausgeschaltet) ON (= Ventilsteuerung Erdwärmetauscher eingeschaltet)		EWT
28	Mindesttemperatur Erdwärmetauscher (Unterhalb dieser Temperatur öffnet sich das Ventil)	5,0 °C	0,0 °C - 10,0 °C	0,5 °C	EWT T- 
29	Höchsttemperatur Erdwärmetauscher (Oberhalb dieser Temperatur öffnet sich das Ventil)	25,0 °C	15,0 °C - 40,0 °C	0,5 °C	EWT T+ 
SCHRITT-NR.	BESCHREIBUNG	WERKSEINSTELLUNG	EINSTELLBEREICH	SCHRITT	DISPLAY TEXT + SYMBOLE
30	RH-Sensor	OFF	OFF (= RH-Sensor ausgeschaltet) ON (= RH-Sensor eingeschaltet)		
31	Empfindlichkeit RH-Sensor	0	+2 am empfindlichsten +1 ↑ 0 Grundeinstellung RH-Sensor -1 ↓ -2 am wenigsten empfindlich		

SCHRITT NR.	BESCHREIBUNG	WERKSEINSTELLUNG PLUS	EINSTELLBEREICH	SCHRITT	DISPLAY TEXT + SYMBOL
35	Ein- und Ausschalten eBus CO ₂ -Sensor	OFF	ON - OFF	-	CO2 EB
36	Min. PPM eBus CO ₂ -Sensor 1	400	400-2000	25	PPM MIN
37	Max. PPM eBus CO ₂ -Sensor 1	1200			PPM MAX
38	Min. PPM eBus CO ₂ -Sensor 2	400			PPM MIN
39	Max. PPM eBus CO ₂ -Sensor 2	1200			PPM MAX
40	Min. PPM eBus CO ₂ -Sensor 3	400			PPM MIN
41	Max. PPM eBus CO ₂ -Sensor 3	1200			PPM MAX
42	Min. PPM eBus CO ₂ -Sensor 4	400			PPM MIN
43	Max. PPM eBus CO ₂ -Sensor 4	1200			PPM MAX
44	Flusskorrektur	100%	90% - 110%	%	FL COR
45	Standardeinstellung Stellungsschalter	1	0 - 1	-	SW NCP

SCHRITT NR.	BESCHREIBUNG	WERKSEINSTELLUNG	EINSTELLBEREICH	SCHRITT
46	Brink Konnect	1	1 Brink Konnect Funktion (extern, Brink Konnect kein RHT Sensor) 3 Brink Konnect (internierter)	

Produktdatenblatt gemäß Ecodesign (EU), nr. 1254/2014 (Anhang IV)					
Hersteller:		Brink Climate Systems B.V.			
Modell:		Renovent Excellent 180 (Plus)			
Klimazone	Bedienungsweise	SEC-Werte in kWh/m ² /a	SEC-Klasse	Jährlicher Stromverbrauch (JSV) in kWh	Jährliche Einsparung an Heizenergie (JEH) in kWh
Mittel	Handbetrieb	-33,11	B	433	4277
	Zeitregelung	-34,35	A	414	4305
	1x Sensor (Feuchte/CO ₂ /VOC)	-36,67	A	375	4362
	mehrere Sensoren (Feuchte/CO ₂ /VOC)	-40,73	A	297	4475
Kalt	Handbetrieb	-74,49	A+	970	8366
	Zeitregelung	-76,00	A+	951	8422
	1x Sensor (Feuchte/CO ₂ /VOC)	-78,87	A+	912	8533
	mehrere Sensoren (Feuchte/CO ₂ /VOC)	-84,02	A+	834	8754
Warm	Handbetrieb	-9,41	F	388	1934
	Zeitregelung	-10,48	E	369	1947
	1x Sensor (Feuchte/CO ₂ /VOC)	-12,49	E	330	1972
	mehrere Sensoren (Feuchte/CO ₂ /VOC)	-15,92	E	252	2024
Typ Lüftungsgerät:		Lüftungsgerät mit Wärmerückgewinnung			
Ventilator:		Stufenloser EC- Ventilator			
Typ Wärmetauscher:		Rekuperativer Kunststoff-Kreuzgegenstrom Plattentauscher			
Wärmebereitstellungsgrad:		82%			
Maximale Luftleistung:		180 m ³ /h			
Leistungsaufnahme:		82 W			
Schalleistungspegel Lwa:		42 dB(A)			
Bezugs-Luftvolumenstrom:		126 m ³ /h			
Bezugsdruckdifferenz:		50Pa			
Spezifische Leistungsaufnahme (SEL):		0,31 W/m ³ /h			
Steuerfaktor:		1,0 in Kombination mit Stufenschalter			
		0,95 in Kombination mit Zeitschaltuhr			
		0,85 in Kombination mit 1 Sensor			
		0,65 in Kombination mit mehreren Sensoren			
Leckage*:	Intern	0,7%			
	Extern	0,8%			
Filterwarnanzeige:		Display Lüftungsgerät / Stufenschalter / Zeitschaltuhr/ Bedienmodul. Achtung! Für eine optimale Energieeffizienz und eine optimale Leistung ist eine regelmäßige Inspektion, Reinigung und Auswechslung der Filter notwendig.			
Internetanschrift für Anweisung zur Montage:		http://www.brinkclimatesystems.nl/installateurs/kenniscentrum/Documentatie.aspx			
Bypass:		Ja (Zuluftventilator ausgeschaltet)			

* Measurements executed by TZWL according to the DIBT-standards (TZWL-report M.94.10.01.095.AA.0409, Octobre 2007)

Klassifizierung ab dem 1. Januar 2016	
SEC-Klasse ("Average climate")	SEC in kWh/m ² /a
A+ (höchste Effizienz)	SEC < -42
A	-42 ≤ SEC < -34
B	-34 ≤ SEC < -26
C	-26 ≤ SEC < -23
D	-23 ≤ SEC < -20
E (niedrigste Effizienz)	-20 ≤ SEC < -10

KONFORMITÄTSEKTLÄRUNG

Hersteller: Brink Climate Systems B.V.
Adresse: Postfach 11
NL-7950 AA Staphorst, Niederlande
Produkt: Wärmerückgewinnungsgerät vom Typ:

Renovent Excellent 180
Renovent Excellent 180 Plus

Das oben beschriebene Produkt erfüllt die Anforderungen nachfolgender Dokumente:

DIN EN 12100 Teil 1 und 2; 04/2004
DIN EN ISO 13857; 06/2008
DIN EN 349; 09/2008
EN 60335 Teil 1; 02/2007
EN 60730; 06/2009
EN 61000-6-2; 02/2007
EN 61000-6-3; 03/2006
EN 61000-3-2; 03/2010
EN 61000-3-3; 06/2009

Das oben beschriebene Produkt erfüllt die nachfolgenden Richtlinien:

2014/35/EU (Niederspannungsrichtlinie)
2014/30/EU (EMV-Richtlinie)
RoHS 2011/65/EU (Gefahrstoff-Richtlinie)
2009/125/EG (1253/1254 EU (EU ErP-Richtlinie))

Das Produkt ist mit der CE-Kennzeichnung versehen.



Staphorst, 24.02.2013

A handwritten signature in black ink, appearing to be 'W. Hijmissen'.

*W. Hijmissen,
Geschäftsführer*

Änderungen vorbehalten

Brink Climate Systems B.V. ist bestrebt, ihre Produkte ständig zu verbessern und behält sich das Recht vor, ohne vorherige Anzeige die Leistungsmerkmale zu ändern.



BRINK CLIMATE SYSTEMS B.V.

Wethouder Wassebaliestraat 8 7951 SN Staphorst Nederlande
P. O. Box 11 NL-7950 AA Staphorst Nederlande
T. +31 (0) 522 46 99 44
F. +31 (0) 522 46 94 00
info@brinkclimatesystems.nl
www.brinkclimatesystems.nl