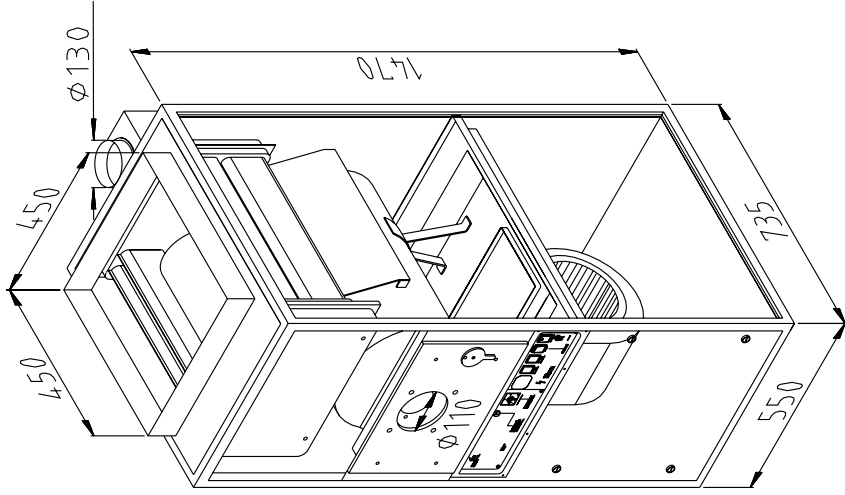


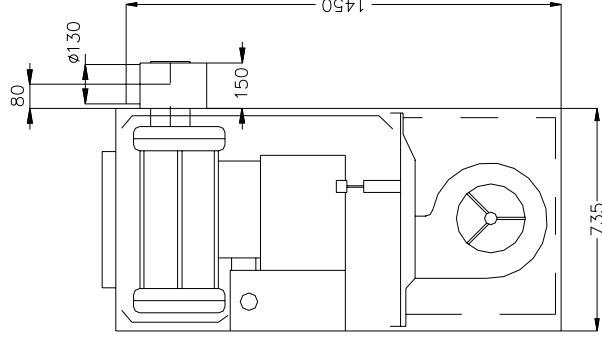
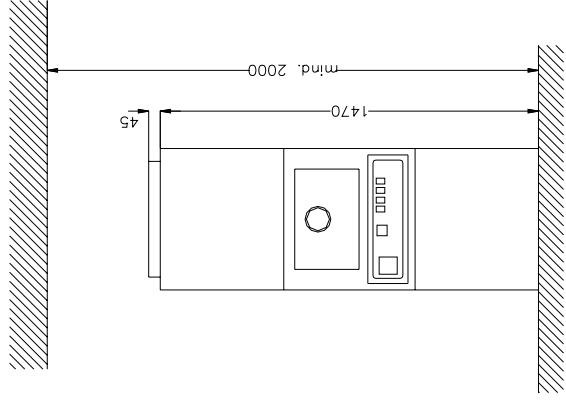
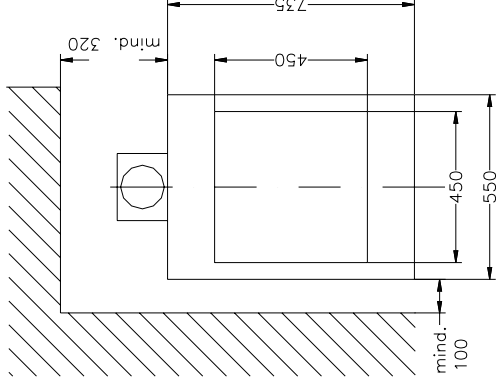
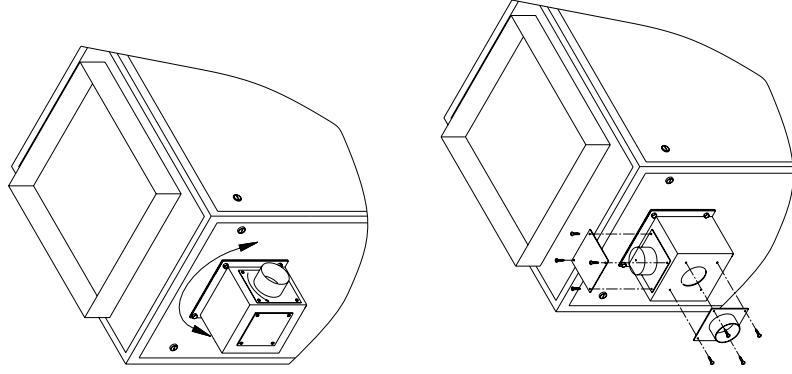
Direktbeheizter Warmluftfeger SKL-S-D



VisionAIR



Der Abgasanschluss kann am Abgassammler wahlweise links, rechts, oben und hinten erfolgen.



Technische Daten

	Größe	
Wärmeluftheizer SKL-S-D	16-26	27-36
Nennwärmebelastung (kW)	17,2-28,1	29,2-40,0
Nennwärmeleistung (kW)	16-26	27-36
Abgasmassenstrom ¹⁾ (g/s) Öl	7,6-11,9	12,4-16,4
Abgastemperatur ²⁾ °C	150-190	195-225
Zugbedarf ¹⁾ Pa	10	10
Durchm. Abgasanschluss (mm)	130	130
Nennaufnahme ³⁾ (W)	500	500
Nennspannung (V)	230	230
Nennfrequenz (Hz)	50	50
Nennstrom ³⁾ (A)	xxx	xxx
Schutzart	IP 40	IP 40
Absicherung bauseits	F 10 A	F 10 A
Nennluftvolumen (m ³ /h)	1000-1700	1800-2400
Ventilator typ	DD 9-9	DD 9-9
	ECM	ECM
Geräteabmessung (mm)		
Höhe	1470	
Breite	550	
Tiefe	735 (885)	
Zuluftkanal LängxBreite (mm)	450 x 450	
Stauscheiben im Abgasutzen bzw. vor Abgassammler	83	-

Technische Änderungen vorbehalten

¹⁾ bei Nennwärmeleistung

²⁾ je nach Brennerfabrikat und Einbaubedingungen abweichend

³⁾ ohne Brenner, Maximalwerte freiblasend (2900 m³/h)

VisionAIR

Lüftungs- und Luftheiztechnik GmbH
Deutschland

Tel. 07163-929193

Fax 07163-51698

email info@visionair.eu

www.visionair.eu