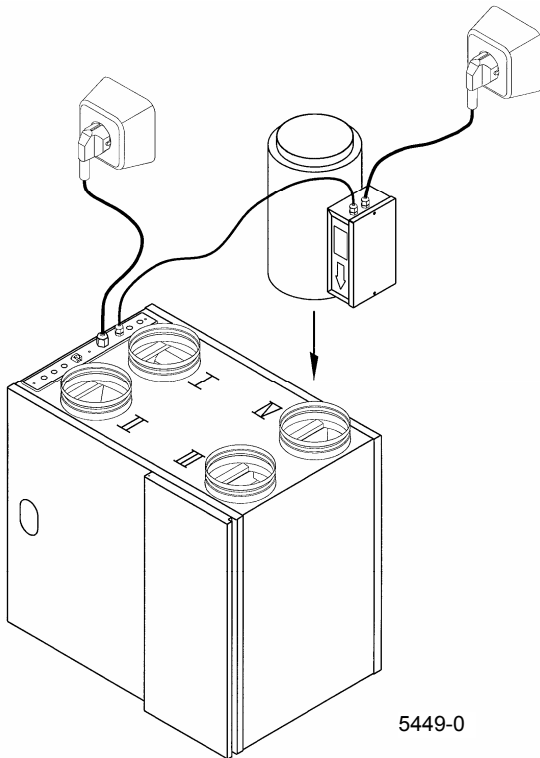


Montage Vorheizregister

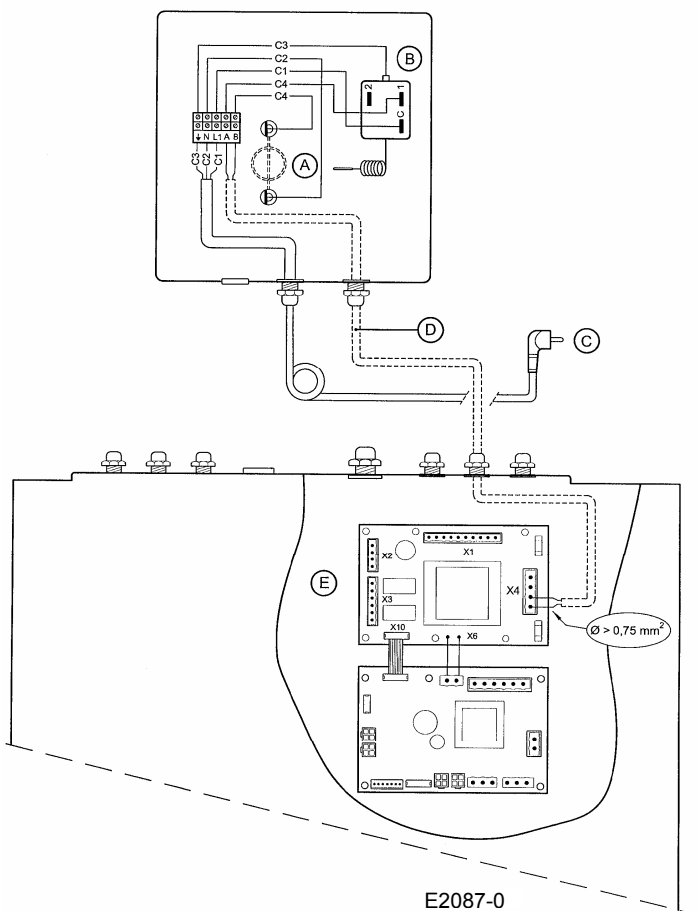


- Stromversorgung abschalten und Netzstecker ziehen.
- Montier Vorheizregister am Stutze "Frischluff". Pfeil muss zum Gerät gerichtet sein.
- Schließen Sie die Verdrahtung vom Vorheizregister zum Zusatzplatine an wie im Verdrahtungsschema ist gezeigt.
- Stromversorgung Renovent HR und Vorheizregister einschalten.

I = Zuluft
 II = Fortluft
 III = Abluft
 IV = Frischluft

5449-0

Verdrahtungsschema Vorheizregister



A = Heizspirale (max. 1000 W)
 B = Maximalsicherung
 C = Anschliesstecker 230 V
 D = An zu schließen durch den Installateur
 E = Zusatzplatine

C1 = Braun
 C2 = Blau
 C3 = Grün/gelb
 C4 = Schwarz

X4 : Steuersignal (230 V) Vorheizregister anschließen.

E2087-0

Technische Daten

Versorgungsspannung : 230 V ~ 50 HZ
Gewicht : 2,5 kg
Anschlussdiameter Kanäle : ϕ 160 mm
Schutzart : IP 20
Max. Leistungsaufnahme : 1000 W
Max. Stromaufnahme : 4,5 A

Einstellung Vorheizregister

Der Installateur soll mit der Bedienungstafel am Renovent HR Gerät den Parameter P17 einstellen. Mit dem Parameter P17 wird angezeigt ob dar ein Vorheizregister anwesend ist. Für die Einstellung des Parameters P17 Siehe Installationsanleitung "Renovent HR Medium/Large mit Zusatzplatine".

Kundendienst

Bei Bestellung von Ersatzteilen ist es Empfehlenswert um außer dem jeweiligen Artikelnummer auch den Gerätetyp, die Seriennummer, das Baujahr und die Ersatzteilbeschreibung mit anzugeben.

Beispiel:

Gerätetyp : Vorheizregister Renovent HR
Seriennummer : 310500054001
Baujahr : 2005
Ersatzteil : Maximalsicherung
Artikelnummer : 531461
Anzahl : 1

Artikelnummer Ersatzteilen:

531461 Maximalsicherung
531463 Heizspirale

BRINK

Climate Systems